

Воздушные завесы

для обеспечения комфортного внутреннего климата



”

Мы представляем Вам новый каталог компании Frico по воздушным завесам!

Свою главную задачу мы видим в том, чтобы предложить Вам оптимальные технические решения и обеспечить необходимую поддержку от стадии проектирования до эксплуатации уже установленного оборудования. В настоящем каталоге представлен обширный модельный ряд воздушных завес, принадлежностей и приборов управления для обеспечения комфорта внутренних помещений при максимальном энергосбережении. Если Frico станет Вашим партнером, то это правильный выбор. Основные принципы нашей деятельности – Доверие к оборудованию, Компетентность специалистов и Дизайн изделий – прослеживаются на всем пути от создания продукта до его презентации клиенту.



Pontus Grimberg
Директор по Международным Продажам
Frico AB



НЕ ЗАКРЫВАЙТЕ ДВЕРИ

Воздушные завесы Friso создают невидимый барьер в открытых проемах, этим достигается разделение зон с разной температурой с возможностью беспрепятственного перемещения людей и транспорта.

БЕРЕГИТЕ ЭНЕРГИЮ

Потери воздуха из обогреваемых и кондиционируемых помещений через открытые дверные и воротные проемы можно значительно сократить при правильной установке и использовании воздушной завесы. Воздушные завесы Friso позволяют обеспечить надежное разделение сред с разной температурой, причем максимально эргономично и экономично.

ЭКОНОМЬТЕ ДЕНЬГИ

Хотите снизить затраты – экономьте энергию. Чтобы получить максимальный эффект – правильно установите завесу. Чтобы меньше платить – синхронизируйте работу завесы с открыванием дверей.

СОЗДАЙТЕ КОМФОРТ

Отсекая внешний воздух, завеса оставляет снаружи холод, выхлопные газы, неприятные запахи и насекомых. Комфорт пребывания внутри помещения повышается и для посетителей и для персонала.

6 Воздушные завесы

- 6 Технология Thermozone
- 8 Как правильно выбрать воздушную завесу

12 Стандартные проемы

- 14 PA2200C ✱ ⚡ ⚡
- 17 PA2500 ✱ ⚡ ⚡
- 20 Portier ✱ ⚡
- 23 ADA ✱
- 24 AR200, для скрытой установки ✱ ⚡ ⚡

26 Административные здания

- 28 Corinte ADCS / ACCS ✱ ⚡ ⚡
- 32 PA3200C ✱ ⚡ ⚡
- 35 AR3200C, для скрытой установки ✱ ⚡ ⚡
- 38 AR3500/4200, для скрытой установки ✱ ⚡ ⚡
- 42 PA3500/4200 ✱ ⚡ ⚡

50 Промышленные здания

- 52 AGS5500/AGR5000 ✱ ⚡
- 56 AGI4500/6000 ✱ ⚡
- 62 UF600 ✱

66 Специальное применение

- 70 ADA Cool, Охлаждаемые помещения ✱
- 72 PAEC2500/3200, Охлаждаемые помещения ✱
- 76 RDS, для вращающихся дверей ⚡ ⚡
- 78 SFS, для вращающихся дверей ⚡ ⚡
- 80 AGDX/AGRDX, Завеса в блоке с тепловым насосом
- 85 PA1508, для малых проемов ⚡
- 86 PA1006, обогреватель тамбура ⚡

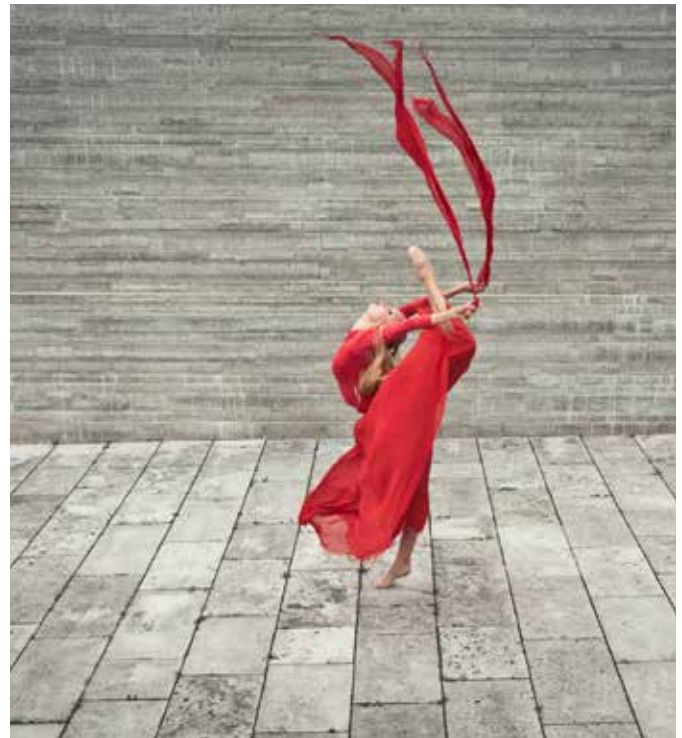
87 Приборы управления

- 88 Система управления SRe
- 93 Устройства управления
- 94 Термостаты
- 96 Управление расходом воды

100 Технические страницы

- 103 Невидимая дверь
- 104 В чем причина теплопотерь и сквозняков?
- 106 Оптимизация работы завес
- 108 Завеса с оптимальными параметрами потока
- 117 Оптимизированный уровень шума
- 120 Энергосбережение при использовании воздушных завес
- 122 Настройка завесы
- 123 Приборы управления
- 124 Комплекты клапанов
- 127 Помощь всего в одном шаге
- 128 Таблицы для расчетов





Почему выбирают именно Frico

Более чем 80-ти летний опыт разработки и производства оборудования для изменчивого Скандинавского климата постоянно обобщался и систематизировался, формируя уникальный по своей обширности банк данных. Его использование является основой наших инженерных решений в области обогрева и энергосбережения.

Передовая технология и дизайн

В настоящее время Frico это признанный лидер в Европе по группам воздушных завес, инфракрасных обогревателей и тепловых вентиляторов, в которых старые добрые Скандинавские традиции дизайна всегда стоят рядом с высоким качеством и надежностью. Как признанный лидер в производстве воздушных завес мы можем предложить потребителю самую совершенную продукцию для различных источников энергии – электричества и горячей воды. Благодаря технологии Thermozone в новых моделях завес максимальный эффект защиты достигается с минимально необходимыми затратами энергии и со значительным снижением уровня шума.

Задача – выполнить обещанное

Frico располагает одной из самых совершенных и современных лабораторий в Европе. Это дает нам уверенность, что каждое наше изделие соответствует заявленным характеристикам. Мы регулярно проводим тестирование и измерения как для новых, так и уже выпускающихся моделей оборудования. Измерения производятся в соответствии со стандартами AMCA и ISO. В лаборатории производятся замеры следующих основных параметров:

- Расхода воздуха
- Уровня шума
- Температурных режимов
- Скоростей воздушного потока
- Тепловой мощности

Интеллект-климат

Мы, сотрудники Frico, гордимся тем, что можем предложить высокоэффективные энергосберегающие технологии для обеспечения вашего комфорта. При разработке новых видов техники мы стремимся достичь максимальной функциональности при минимуме энергопотребления. Главным для нас является ДОВЕРИЕ потребителя, которое обеспечивается КОМПЕТЕНТНОСТЬЮ наших сотрудников и ДИЗАЙНОМ нашей продукции.

Это означает, что наши приборы не только обеспечивают комфортные условия в помещениях, но способны учитывать малейшие пожелания потребителя, что дает возможность определить их как интеллектуальные системы обогрева.

www.frico.com.ru

Доверие, компетентность, дизайн

Вы можете нам всецело довериться и быть уверенными в результатах партнерства. Основные принципы нашей деятельности – Доверие к оборудованию, Компетентность специалистов и Дизайн изделий – прослеживаются на всем пути от создания продукта до его презентации клиенту. Большинство моделей оборудования являются складскими позициями, что минимизирует сроки поставки, а хорошо развитая дистрибьюторская сеть обеспечивает быстрый контакт со специалистами по техническому обслуживанию и ремонту. Наш опыт и знания – это гарантия первоклассных инженерных решений в области создания комфортного климата в помещениях. Мы предлагаем оборудование, которое прекрасно впишется в любой интерьер или само будет настолько эксклюзивным, что станет центром всеобщего внимания.

Квалифицированная техническая поддержка

Компания Frico представлена по всему миру более чем в 70 странах сетью собственных подразделений или компаний-дистрибьюторов. Наши специалисты обладают высокой квалификацией и обширным опытом, чтобы обеспечить Вас качественной и оперативной поддержкой. Чтобы найти ближайшую к Вам компанию зайдите на наш сайт www.frico.com.ru.

Академия Frico

Для повышения технического уровня специалистов, знакомства с новой техникой, обмена опытом и обсуждения текущих задач и планов на будущее была создана Академия Frico. Теоретический курс сопровождается семинарами, на которых обсуждаются предложения и замечания и определяются направления дальнейшего совершенствования продукции.

Выбрать продукцию Frico несложно

Мы делаем повседневную жизнь проще, делясь с вами значимой информацией как по оборудованию, так и по тонким вопросам обогрева. Самую свежую информацию Вы всегда сможете найти на www.frico.se. Наши сотрудники всегда помогут Вам в решении проблем обогрева и энергосбережения, выборе оборудования, ознакомят с новинками и референсными объектами, на которых оборудование уже установлено и успешно работает, а также обеспечат необходимой печатной продукцией.

Программа по подбору оборудования на сайте www.frico.com.ru поможет вам выбрать правильную модель и принадлежности к ней, сделать тепловой расчет и сформировать полный комплект документов для технического предложения.



Компания Frico является частью Systemair Group и работает в области производства обогревательного оборудования. Штаб-квартира расположена в пригороде Гетеборга (Швеция). Представительства, подразделения и компании-дистрибьюторы присутствуют в 70 странах по всему миру. Самую свежую и подробную информацию вы можете найти на www.frico.com.ru. Головное производство находится в центральной части Швеции (Скинскаттеберг), еще несколько фабрик в ряде европейских стран. Все они аттестованы в соответствии с требованиями ISO. Склады расположены в стратегически удобных местах центральной Европы.



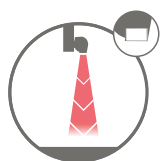
Технология Thermozone - оптимизация воздушных завес



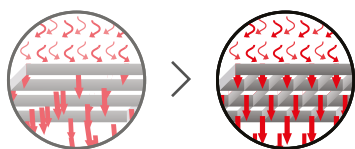
Любые двери или ворота в случае, когда у нас разные температуры внутри и снаружи, могут стать источником существенных потерь энергии. Концепция воздушных завес Thermozone позволяет обеспечить надежное разделение сред с разной температурой и, тем самым, сокращает потери энергии. Причем максимально эргономично и экономично, с минимальным уровнем шума и минимальным собственным потреблением энергии. Воздушные завесы Frico, которые можно встретить более чем в 70 странах мира, всегда пользуются спросом, благодаря своему высокому качеству и эффективности.

Энергосбережение и комфортный внутренний климат
Двери продовольственных и универсальных магазинов и ворота промышленных сооружений и складских терминалов остаются открытыми большую часть рабочего дня. Они всегда становятся источником существенных потерь энергии: тепла - зимой и охлажденного воздуха – летом. Эти потери тем больше, чем выше разность температур внутри и снаружи. Завесы Frico обеспечивают комфортный внутренний климат, свободный от сквозняков, при этом потери теплого (или охлажденного) воздуха значительно снижаются. Не менее важно и то, что невидимый воздушный поток не пропускает в помещения пыль, запахи и насекомых с улицы.

Оптимизация работы завес
Воздушные завесы, произведенные по технологии Thermozone, обладают оптимальными характеристиками и минимальным уровнем шума. Оборудование, произведенное по Технологии Thermozone, способно создать равномерный воздушный поток с идеальным балансом между объемом выдуваемого воздуха и скоростью его истечения. Такое решение обеспечивает максимальный эффект защиты любых проемов при минимальном собственном энергопотреблении. Это не только делает завесу более эффективной, но и дает массу других преимуществ по поддержанию комфорта внутренних помещений. Минимизация уровня шума делает завесу более эргономичной, а оптимизация расхода – более экономичной. Более подробно о технологии Thermozone читайте в разделе Технические страницы и на сайте www.frico.com.ru



Благодаря Технологии Thermozone, энергия струи воздуха используется максимально полно.



Решетки выдува стабилизируют выходящий поток, создавая надежный воздушный барьер.



Снижая турбулентность потока внутри завесы, мы добиваемся снижения уровня шума.

Интеллектуальное управление

Большинство воздушных завес адаптировано к работе под управлением системы SIRE. Она полностью автоматизирует работу завесы, приспосабливая ее к текущим условиям. Датчики системы контролируют внутреннюю и наружную температуру, частоту и продолжительность открытий, даже температуру обратной воды, и система выбирает режим работы, обеспечивающий необходимый эффект защиты при минимальном собственном потреблении энергии. Вам можно полностью забыть о ней – она будет работать по заданному графику (с зимним и летним режимом) в течение всего срока службы.

Высокая производительность и низкий уровень шума
Воздушные завесы проектируются по технологии Thermozone и изготавливаются на производственных площадях в Скиннскатеберге (Швеция). При заводе работает испытательная лаборатория, одна из самых оснащенных в Европе и гарантирующая соответствие технических параметров, указанных в каталогах, реальным показателям каждой модели оборудования. Совершенная технология изготовления и возможность оперативного испытания опытных образцов позволяет производить оборудование, сочетающее высокие расходные характеристики с низким уровнем шума.

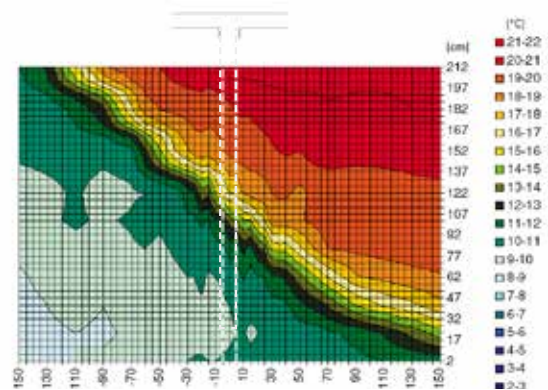
Дизайн

Fgiso сотрудничает с ведущими проектными, исследовательскими и архитектурными институтами в создании новых моделей оборудования. Их дизайн прекрасно сочетается с большинством интерьеров. Имеются модели эксклюзивного дизайна для тех случаев, когда завеса должна стать частью интерьера, а для тех случаев, когда ее вообще не должно быть видно, имеются модели для скрытой установки в подвесной потолок.

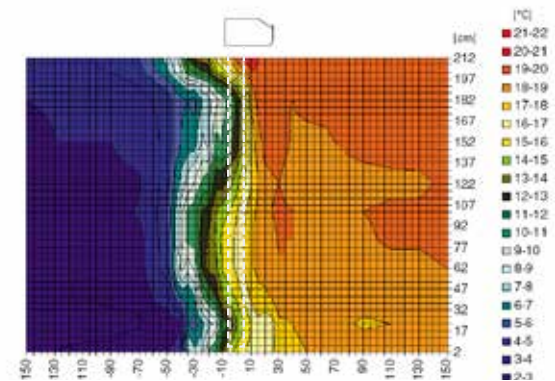
Эксперты в области воздушных завес

Мы знаем о воздушных завесах все. Компания Fgiso была основана в 1932 году, а нашу первую завесу мы выпустили 45 лет назад. Мы рады поделиться с Вами нашими знаниями и опытом и всегда готовы помочь Вам сделать правильный выбор в большом ассортименте нашей продукции.

Невидимая дверь



Воздух проникает внутрь помещения через нижнюю часть проема.



С правильно выбранной и настроенной воздушной завесой наблюдается четкое разделение зон с разной температурой.

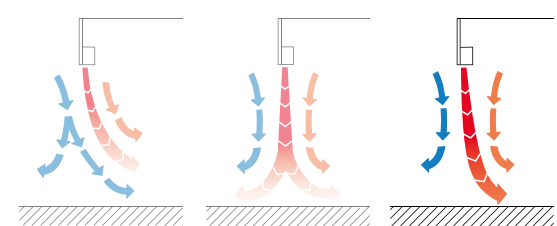
Как правильно выбрать воздушную завесу

Воздушные завесы это простое и эффективное решение проблем энергосбережения и комфорта. Для того, чтобы получить наилучший результат нужно правильно понимать их назначение, принципы работы, область применения.

- Главный параметр - это высота установки. Первая цифра в обозначении завес - это средняя высота установки в метрах.
- Эффективность работы завесы определяется разностью давлений снаружи и внутри, поэтому необходимо, чтобы вентиляция была сбалансирована.
- Завесы должны располагаться как можно ближе к верхнему краю дверей.
- В случае, если необходимо защитить проем большой протяженности, блоки завес устанавливаются вплотную друг к другу, чтобы защитить всю ширину проема.
- Помните, что воздушная завеса прежде всего энергосберегающий, а не обогревательный прибор. Поэтому при выборе завесы определяющим является расход воздуха, а тепловая мощность вторична.

Руководство по быстрому подбору воздушных завес Friso, которое приведено далее, поможет вам выбрать правильную модель.


Более подробно о теории работы воздушных завес, выборе правильной модели и системах управления рассказано в разделе "Технические страницы".



Скорость потока слишком низкая

Скорость потока слишком высокая

Правильная скорость потока



Если завеса выбрана по формальным признакам, без учета характеристик воздушной струи, скорее всего в результате нижняя часть проема окажется фактически незащищенной.

Задавая необходимый уровень скорости потока вблизи от пола, мы будем уверены, что воздушный поток будет перекрывать проем по всей высоте.





Наши воздушные завесы

Модель	Рекомендуемая высота установки	Исполнение	Вариант установки	Дополнительная информация
Стандартные проемы				
PA2200C	2,2 м	⚡ 🔥 ❄️	Горизонтальный	Дистанционный пульт.
PA2500	2,5 м	⚡ 🔥 ❄️	Горизонтальный	Система управления SIRE.
Portier	2,5 м	⚡ ❄️	Горизонтальный	Матовая нерж. сталь.
ADA	2,5 м	❄️	Горизонтальный	Кабель с вилкой.
AR200	2,5 м	⚡ 🔥 ❄️	Горизонтальный	Скрытая установка. Система управления SIRE.
Административные здания				
Corinte	3 м	⚡ 🔥 ❄️	Горизонтальный/вертикальный	Система управления SIRE. Стандартное исполнение – полированная нерж. сталь.
PA3200C	3,2 м	⚡ 🔥 ❄️	Горизонтальный	Дистанционный пульт.
AR3200C	3,2 м	⚡ 🔥 ❄️	Горизонтальный	Скрытая установка. Дистанционный пульт.
AR3500/4200	3,5/4,2 м	⚡ 🔥 ❄️	Горизонтальный/вертикальный	Скрытая установка. Система управления SIRE.
PA3500/4200	3,5/4,2 м	⚡ 🔥 ❄️	Горизонтальный/вертикальный	Система управления SIRE.
Промышленные здания				
AGS5500/AGR5500	5,5 м	🔥 ❄️	Горизонтальный	Система управления SIRE. Стандартная и скрытая установка. Вертикальная завеса поставляется по специальному заказу.
AGI4500/6000	4,5/6 м	🔥 ❄️	Горизонтальный/вертикальный	
UF600	Большие проемы	❄️	Вертикальный	Воздушный барьер с выдувом снизу
Специальное применение				
ADA Cool	Охлаждаемые помещения	❄️	Горизонтальный	Разъемы для шлейфового подключения. Кабель с вилкой.
PAEC2500/3200	Охлаждаемые помещения	❄️	Горизонтальный	ЕС-мотором.
RDS	Вращающиеся двери	⚡ 🔥	Горизонтальный	Система управления SIRE.
SFS	Вращающиеся двери	⚡ 🔥	Вертикальный	Система управления SIRE.
AGDX/AGRDX	Завеса в блоке с тепловым насосом		Горизонтальный	Завеса в блоке с тепловым насосом. Стандартная и скрытая установка.
PA1508	Обогреватель тамбура	⚡	Горизонтальный	Кабель с вилкой.
PA1006	Малые проемы	⚡	Горизонтальный	Кабель с вилкой.

- ❄️ Без нагрева
- ⚡ С электронагревом
- 🔥 На горячей воде

Руководство по быстрому подбору воздушных завес Frico

Горизонтальная установка
 Воздушные завесы установлены горизонтально над проемом и создают вертикальный воздушный поток.



Открытая установка

Эти завесы могут крепиться на скобах на стене или вывешиваться с потолка на стальных стержнях или гибких подвесках.

Стандартные
 Многие из наших моделей имеют классический и в то же время стильный дизайн, он подходит для большинства современных интерьеров.

Высота установки

2,2 m	PA2200C	✱ f ♠	14
2,5 m	PA2500	✱ f ♠	17
2,5 m	ADA	✱	23
3,2 m	PA3200C	✱ f ♠	32
3,5 m	PA3500	✱ f ♠	42
4,2 m	PA4200	✱ f ♠	42

Стр.

Дизайнерские
 Воздушные завесы в корпусе из нержавеющей стали сами являются эксклюзивными изделиями и поэтому предназначены для помещений с особым дизайном интерьера.

Высота установки

2,5 m	Portier	✱ f	20
3 m	Corinte	✱ f ♠	28

Стр.

Промышленные объекты
 Эти завесы с высокой производительностью и в крепком корпусе предназначены для больших воротных проемов.

Высота установки

4,2 m	PA4200	✱ f ♠	42
4,5 m	AGI4500	✱ ♠	56
5,5 m	AGS5500	✱ ♠	52
6 m	AGI6000	✱ ♠	56

Стр.

Скрытая установка

Воздушные завесы устанавливаются за подвесной потолок, видимой остается только решетка выдува воздуха.



Высота установки

2,5 m	AR200	✱ f ♠	24
2,8 m	AR3200C	♠	35
3,2 m	AR3200C	✱ f	35
3,5 m	AR3500	✱ f ♠	38
4,2 m	AR4200	✱ f ♠	38
5,5 m	AGR5500	✱ ♠	52

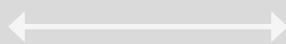
Стр.

Руководство по быстрому подбору воздушных завес Friso

Вертикальная установка
Воздушные завесы
устанавливаются сбоку от проема
и создают горизонтальный
воздушный поток. Могут быть
установлены две завесы, по одной с
каждой стороны проема.



Стандартные



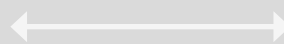
Ширина проема*

5 m		
PA3500 ✱ ⚡ ⚡		42
6 m		
PA4200 ✱ ⚡ ⚡		42

Стр.

*) Две завесы, по одной с
каждой стороны проема.

Дизайнерские

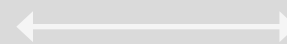


Ширина проема*

5 m		
Corinte ✱ ⚡ ⚡		28

Стр.

Промышленные объекты



Ширина проема*

6 m		
AGI4500 ✱ ⚡		56
8 m		
AGI6000 ✱ ⚡		56
12 m		
UF600 ✱		62

Стр.

Область применения

Охлаждаемые помещения	ADA Cool ✱	70
	PAEC2500/3200 ✱	72
Вращающиеся двери	RDS ⚡	76
	SFS ⚡	78
Завеса с тепловым насосом	AGDX/AGRDX	80
Рабочие окна	PA1508 ⚡	85
Обогреватель тамбура	PA1006 ⚡	86

Стр.

Воздушные завесы для специального применения

Эти воздушные завесы для особых мест установки,
таких как вращающиеся двери, рабочие окна и
морозильные камеры.



2,2 м



РА2200С

Воздушные завесы серии РА2200С предназначены для защиты нечасто открываемых дверей. Воздушная завеса имеет встроенную систему управления, кнопки которой расположены на корпусе прибора, и дополнительный пульт дистанционного управления, что значительно упрощает монтаж и облегчает дальнейшую эксплуатацию.

2,5 м

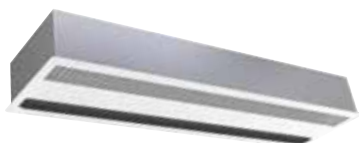


РА2500

Воздушные завесы РА2500 создают надежный барьер от холодного воздуха с улицы и обеспечивают комфортный микроклимат в помещениях магазинов, офисов и любых других общественных зданий.

Воздушные завесы располагают обширным арсеналом функций, которые обеспечивают работу в полностью автоматическом режиме, учитывающем особенности данного конкретного проема дверей.

2,5 м



AR200

Завесы серии AR200 могут устанавливаться в достаточно ограниченном пространстве. Скрытая установка за подвесным потолком и низкий уровень шума делает завесы практически незаметными.

2,5 м



Portier

Воздушные завесы серии Portier специального дизайна с корпусом из нержавеющей стали матовой полировки предназначены для защиты входных дверей в помещениях, где предъявляются повышенные требования к дизайну. Приборы выпускаются в двух типоразмерах по длине, что дает возможность перекрывать проемы любой ширины.

2,5 м



ADA

Применение завес ADA в регионах с жарким климатом позволяет значительно снизить энергопотребление системы кондиционирования. Воздушная завеса создает в дверном проеме надежный воздушный барьер, защищая внутренний объем помещения от жары, выхлопных газов, запахов и насекомых. С уменьшением потерь охлажденного воздуха значительно снизится энергопотребление системы кондиционирования.

The image shows the interior of a cafe. On the left, there is a wall with exposed brick and peeling plaster. A white countertop is visible with a lit candle. Several wooden stools with green metal legs are arranged in the foreground. A large window with a wooden frame is on the right, featuring a white air curtain. A person in a red jacket is sitting on a stool near the window. The text 'Стандартные проемы' is overlaid on a white semi-transparent box in the center of the image.

Стандартные проемы

Воздушные завесы Friso не только создают комфорт в зоне входа, но они становятся элементом интерьера, прекрасно вписываясь в общий дизайн входа. При необходимости, в соответствии с архитектурными решениями, завеса может устанавливаться скрыто за подвесной потолок. Следующие воздушные завесы могут применяться для стандартных дверей помещений любого назначения со сравнительно небольшой высотой установки.

PA2200C



PA2200C

Воздушные завесы со встроенным управлением и дистанционным пультом.

Рекомендуемая высота установки до 2,2 м*

Воздушные завесы серии PA2200C предназначены для защиты нечасто открываемых дверей. Воздушная завеса имеет встроенную систему управления, кнопки которой расположены на корпусе прибора, и дополнительный пульт дистанционного управления, что значительно упрощает монтаж и облегчает дальнейшую эксплуатацию.



Параметры потока оптимизированы в соответствии с технологией Thermozone.

- Дистанционный пульт и встроенное управление.
- 3 скорости вентилятора и 2 степени нагрева.
- Приборы мощностью 3кВт оснащены кабелем 1,5м с вилкой.
- Монтажные скобы входят в комплект поставки.
- Передняя панель легко снимается, что облегчает доступ к внутренним элементам для проверки и обслуживания.
- Коррозионно-стойкий корпус выполнен из оцинкованного стального листа с окраской порошковым напылением. Торцевые элементы из пластика. Цвет основных элементов корпуса: белый, RAL 9016, NCS S 0500-N. Цвет решетки, задней и торцевых панелей: серый, RAL 7046.

✿ Без нагрева - PA2200C A (IP21)

Модель	Мощность [кВт]	Расход воздуха* ¹ [м ³ /час]	Уровень шума* ² [дБ(А)]	Напряжение двигатель [В]	Сила тока двигатель [А]	Длина [мм]	Вес [кг]
PA2210CA	0	900/1200	42/51	230В~	0,45	1050	16
PA2215CA	0	1150/1800	40/52	230В~	0,5	1560	24
PA2220CA	0	1800/2400	43/53	230В~	0,9	2050	32

⚡ С электронагревом - PA2200C E (IP20)

Модель	Степени мощности [кВт]	Расход воздуха* ¹ [м ³ /час]	Δt ³ [°C]	Уровень шума* ² [дБ(А)]	Напряжение двигатель [В]	Сила тока двигатель [А]	Напряжение [В] Ток [А] (нагрев)	Длина [мм]	Вес [кг]
PA2210CE03	2/3	900/1200	10/7,5	42/51	230В~	0,45	230В~/13	1050	17
PA2210CE05	3,3/5	900/1200	17/12,5	42/51	230В~	0,45	400В3~/7,2	1050	17
PA2210CE08	5/8	900/1200	27/20	42/51	230В~	0,45	400В3~/11,5	1050	18
PA2215CE08	4/8	1150/1800	21/13	40/52	230В~	0,5	400В3~/11,5	1560	26
PA2215CE12	8/12	1150/1800	31/20	40/52	230В~	0,5	400В3~/17,3	1560	28
PA2220CE10	5/10	1800/2400	17/12,5	43/53	230В~	0,9	400В3~/14,4	2050	34
PA2220CE16	10/16	1800/2400	27/20	43/53	230В~	0,9	400В3~/23,1	2050	36

☼ На горячей воде - PA2200C W (IP21)

Модель	Мощность* ⁴ [кВт]	Расход воздуха* ¹ [м ³ /час]	Δt ^{3,4} [°C]	Объем воды [л]	Уровень шума* ² [дБ(А)]	Напряжение двигатель [В]	Сила тока двигатель [А]	Длина [мм]	Вес [кг]
PA2210CW	8,5	700/1200	26/21	0,38	39/52	230В~	0,4	1050	17
PA2215CW	13	1000/1750	28/22	0,81	37/53	230В~	0,5	1560	26
PA2220CW	18	1400/2400	27/22	0,74	40/53	230В~	0,8	2050	35

*1) При min/max скорости (всего 3 степени).

*2) Условия: Расстояние до прибора 5 метров. Фактор направленности 2. Эквивалентная площадь звукопоглощения 200 м². При низком/высоком расходе воздуха.

*3) Δt = Увеличение температуры проходящего воздуха при полной выходной мощности и min/max расходе воздуха.

*4) Для температуры воды 90/70 °C и воздуха на входе +18 °C.

Профиль скоростей воздушного потока

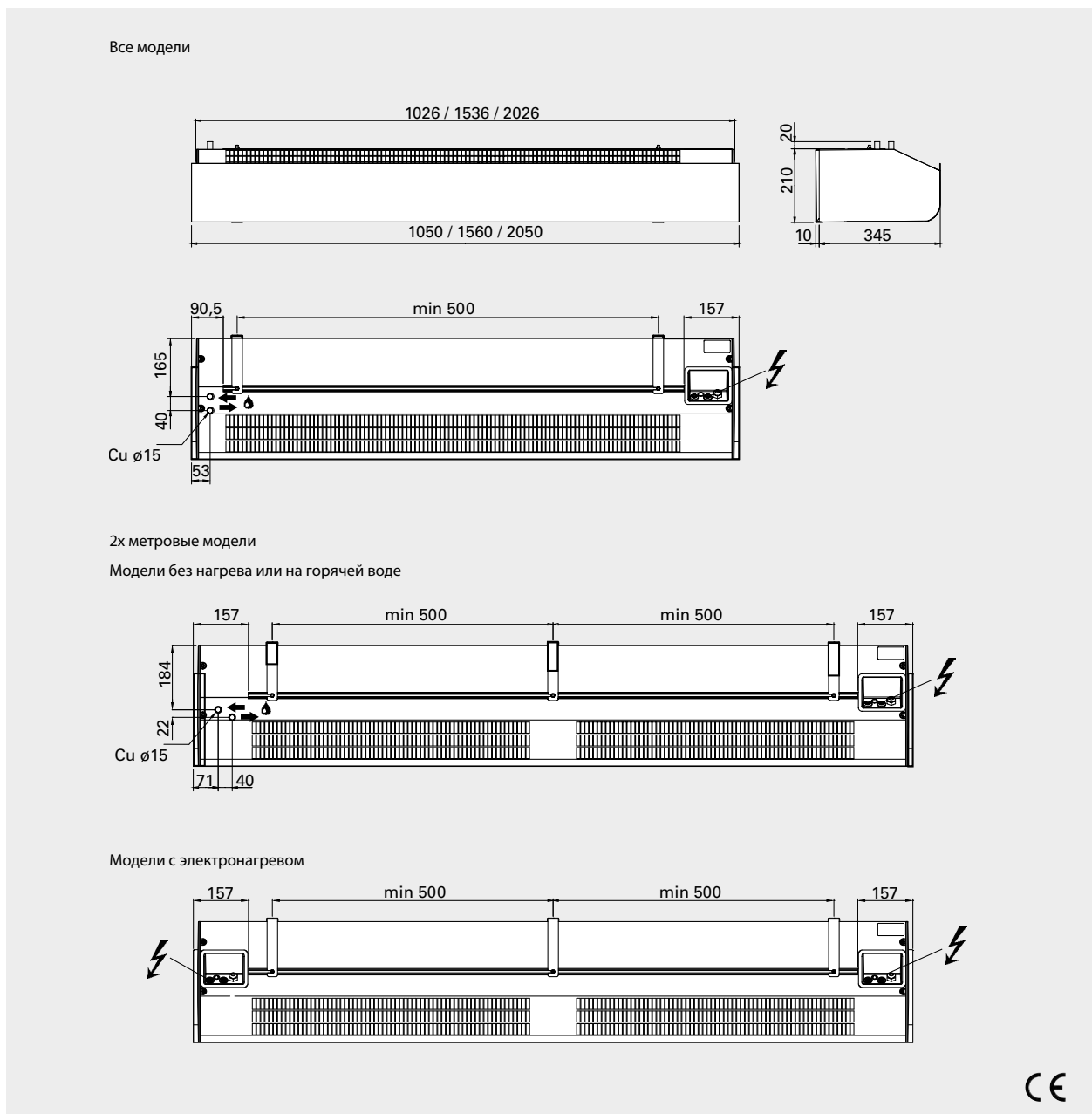


Управление

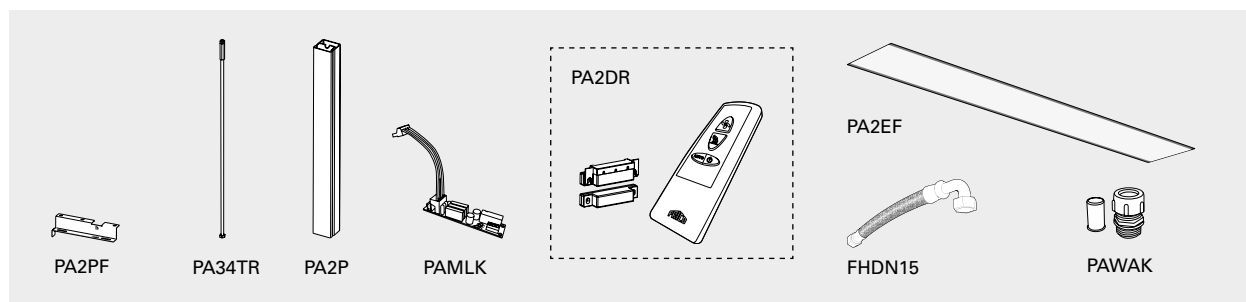
Панель управления встроена в завесу. Сенсорные кнопки управления выведены на торцевую часть, но управление может производиться и с дистанционного пульта. Режим скорости задается вручную. Нагрев устанавливается автоматически.

Блок индикации состояния двери PA2DR поставляется как принадлежность и используется когда необходимо управлять работой завесы в зависимости от частоты открывания дверей. Имеется возможность внешнего управления в режиме on/off.

Основные размеры



Приборы управления и принадлежности



PA2PF, скобы потолочного крепления
Крепежные элементы для потолочного крепления завесы на профилях подвески или стержнях (не входят в комплект поставки).

PA34TR, стержни с резьбой
Для крепления к потолку. Длина 1 м. Используются вместе со скобами потолочного крепления PA2PF/PA3PF.

PA2P, профили для подвески с потолка
Профили для подвески предназначены для крепления завесы к потолку. Длина 1м. Профили закрыты белым пластиком, чтобы скрыть подводящий кабель. При необходимости профили подвески можно укоротить. Используются вместе со скобами потолочного крепления PA2PF/PA3PF.

PAMLK, блок защиты двигателя
Устройство PAMLK позволяет получить сигнал отказа двигателя в завесах, моторы которых не оснащены встроенными термоконтактами или не имеют возможность подачи сигнала отказа на систему диспетчеризации. Имеющимся разъемом PAMLK включается между обмоткой двигателя и управляющей платой завесы. Для завес с элементами системы SIRe (PA2500, AR3200) его установка обеспечивает индикацию отказа от встроенной термозащиты. Для завес не оснащенных системой SIRe (PA2200C/3200C, AR3200C) для снятия сигнала на систему диспетчеризации используются сухие контакты платы PAMLK.

PA2DR, дверной контакт и пульт ДУ
Включает в себя дверной контакт и специальный пульт, с которого можно активировать автоматический режим работы завесы в зависимости от частоты открывания двери.

Модели на горячей воде
PA2EF, внешний сетчатый фильтр
Сетчатый фильтр для защиты теплообменника завес с подводом горячей воды от пыли. Легко устанавливается и снимается благодаря магнитным полоскам. Облегчает обслуживание, поскольку не требуется внутренняя чистка оборудования, достаточно очистить фильтр.

PAWAK, комплект для подсоединения теплообменника.
Комплект для облегчения подсоединения подводящих трубопроводов к гладким медным патрубкам теплообменника завесы состоит из трубки с обжимным фитингом с одной стороны и резьбовым соединением с внешней резьбой(1/2” DN15) с другой стороны.

FHND15, гибкие подводки
Гибкие подводки применяются для облегчения монтажа при подключении завес с подводом горячей воды. Могут использоваться совместно с комплектом арматуры PAWAK или аналогичными принадлежностями. DN15.

Комплект вентилей VOT или VLSP используется для регулировки расхода воды. Подробную информацию можно найти в разделе "Приборы управления".

Модель	Описание	Кол. в комплекте	Длина
PA2PF15	Скобы потолочного крепления для завес длиной 1 и 1,5 метра	4	
PA2PF20	Скобы потолочного крепления для завес длиной 2 метра	6	
PA34TR15	Скобы потолочного крепления для завес длиной 1 и 1,5 метра	4	1 м
PA34TR20	Стержни с резьбой для завес длиной 2 метра	6	1 м
PA2P15	Профили подвески с потолка для завес длиной 1 и 1,5 метра	2	1 м
PA2P20	Профили подвески с потолка для завес длиной 2 метра	3	1 м
PAMLK	Блок защиты двигателя	1	
PA2DR	Дверной контакт и пульт дистанционного управления		
PA2EF10	Сетчатый фильтр для завес с подводом горячей воды длиной 1 метр	1	
PA2EF15	Сетчатый фильтр для завес с подводом горячей воды длиной 1,5 метра	1	
PA2EF20	Сетчатый фильтр для завес с подводом горячей воды длиной 2 метра	1	
PAWAK	Комплект для подсоединения теплообменника		
FHND15	Гибкие подводки DN15, внутренняя резьба 3/4", с поворотом на 90°, 1 пара, 350 мм	2	1 м



PA2500

Современные воздушные завесы с интеллектуальной системой управления

Рекомендуемая высота установки до 2,5 м*

Воздушные завесы PA2500 создают надежный барьер от холодного воздуха с улицы и обеспечивают комфортный микроклимат в помещениях магазинов, офисов и любых других общественных зданий.



Параметры потока оптимизированы в соответствии с технологией Thermozone.

- 3 скорости вентилятора и 3 ступени нагрева, их комбинация сочетает высокий уровень комфорта с минимальными затратами мощности.
- Монтажные скобы входят в комплект поставки.
- Передняя панель легко снимается, что облегчает доступ к внутренним элементам для проверки и обслуживания.
- Коррозионно-стойкий корпус выполнен из оцинкованного стального листа с окраской порошковым напылением. Торцевые элементы из пластика. Цвет основных элементов корпуса: белый, RAL 9016, NCS S 0500-N. Цвет решетки, задней и торцевых панелей: серый, RAL 7046.
- Только для горизонтальной установки.

✪ Без нагрева - PA2500 A (IP21)

Модель	Мощность [кВт]	Расход воздуха*1 [м³/час]	Уровень шума*2 [дБ(А)]	Напряжение двигатель [В]	Сила тока двигатель [А]	Длина [мм]	Вес [кг]
PA2510A	0	900/1300	43/53	230В~	0,5	1050	16
PA2515A	0	1250/2100	44/54	230В~	0,7	1560	23,5
PA2520A	0	1800/2600	44/55	230В~	1,0	2050	32

⚡ С электронагревом - PA2500 E (IP20)

Модель	Ступени мощности [кВт]	Расход воздуха*1 [м³/час]	$\Delta t^{3,4}$ [°C]	Уровень шума*2 [дБ(А)]	Напряжение двигатель [В]	Сила тока двигатель [А]	Напряжение [В] Ток [А] (нагрев)	Длина [мм]	Вес [кг]
PA2510E05	1,7/3,3/5	900/1450	17/10,5	42/51	230В~	0,5	400В3~/7,2	1050	19
PA2510E08	3/5/8	900/1450	27/16,5	42/51	230В~	0,5	400В3~/11,5	1050	20
PA2515E08	2,7/5,4/8	1400/2200	17,5/11	40/52	230В~	0,7	400В3~/11,5	1560	30
PA2515E12	3,9/8/12	1400/2200	26/16,5	40/52	230В~	0,7	400В3~/17,3	1560	32
PA2520E10	3,4/6,7/10	1800/2900	17/10,5	43/53	230В~	1,0	400В3~/14,4	2050	36
PA2520E16	6/10/16	1800/2900	27/16,5	43/53	230В~	1,0	400В3~/23,1	2050	40

💧 На горячей воде - PA2500 W (IP21)

Модель	Мощность*4 [кВт]	Расход воздуха*1 [м³/час]	$\Delta t^{3,4}$ [°C]	Объем воды [л]	Уровень шума*2 [дБ(А)]	Напряжение двигатель [В]	Сила тока двигатель [А]	Длина [мм]	Вес [кг]
PA2510W	11	900/1300	28/25	0,71	42/53	230В~	0,45	1050	17,5
PA2515W	20	1250/2100	34/28	1,09	41/54	230В~	0,6	1560	26
PA2520W	24	1800/2600	32/28	1,42	43/55	230В~	0,9	2050	35

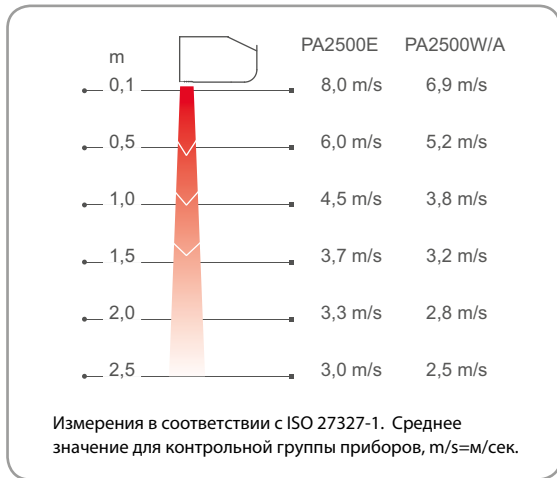
*1) При min/max скорости (всего 3 ступени).

*2) Условия: Расстояние до прибора 5 метров. Фактор направленности 2. Эквивалентная площадь звукопоглощения 200 м². При низком/высоком расходе воздуха.

*3) Δt = Увеличение температуры проходящего воздуха при полной выходной мощности и min/max расходе воздуха.

*4) Для температуры воды 90/70 °C, и воздуха на входе +18 °C.

Профиль скоростей воздушного потока

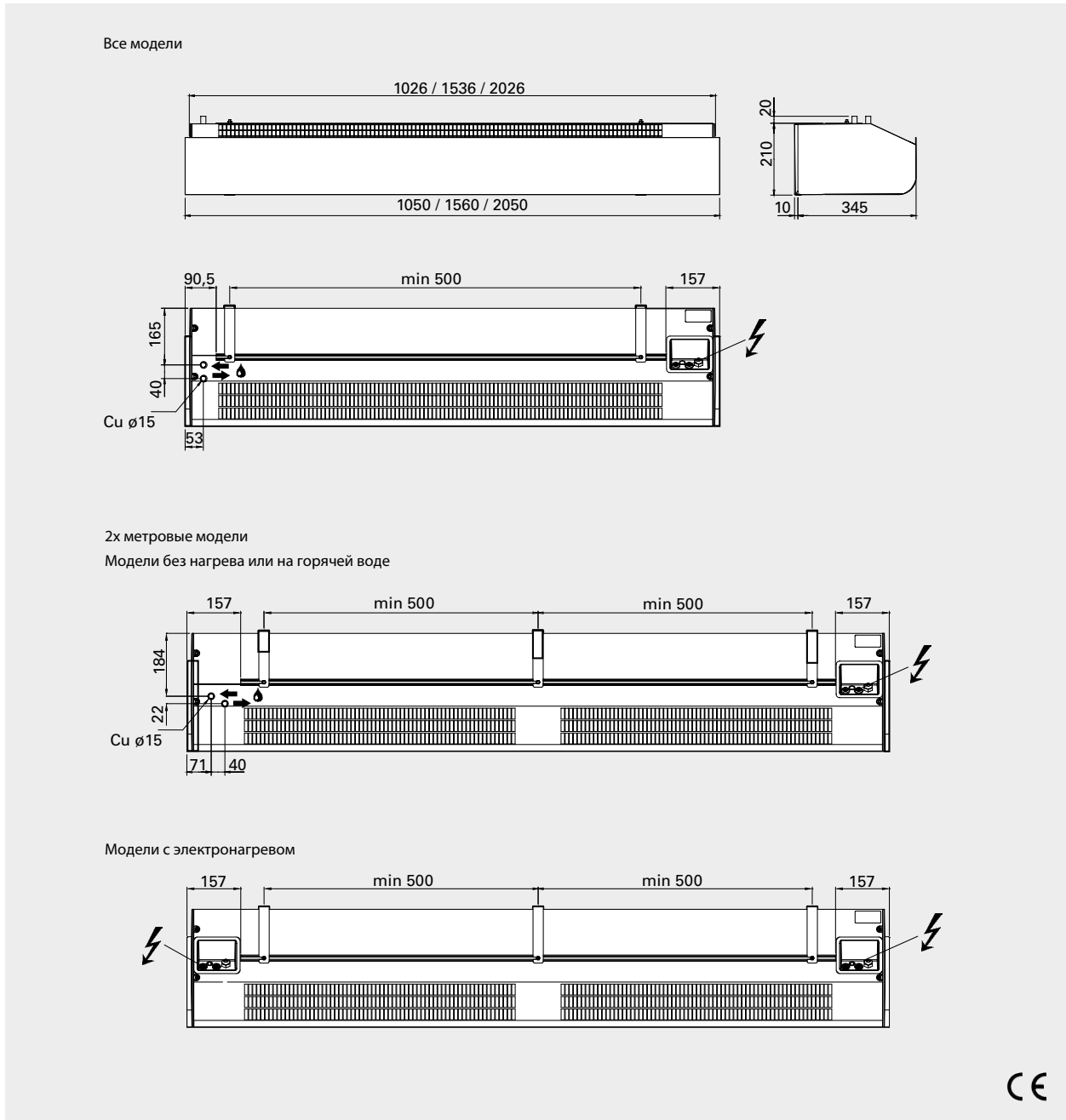


Управление

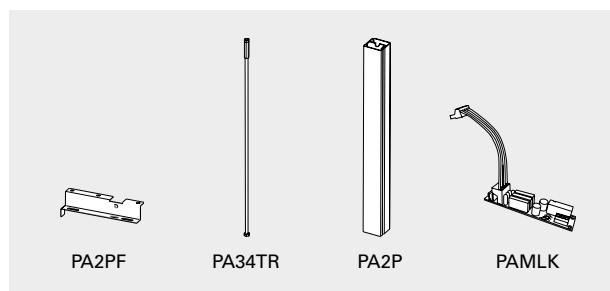
SIRe Базовая SIRe Продвинутая SIRe Профи

Эта завеса имеет элементы системы управления SIRe, которая может автоматически адаптировать работу завесы под условия каждого проема. С учетом нужных для работы функций, можно выбрать любую из 3х версий системы управления SIRe: Базовая, Продвинутая или Профи. Оборудование с теплообменниками необходимо оснащать комплектами клапанов. Более подробная информация и принадлежности в разделе "Приборы управления". Система управления SIRe не входит в комплект поставки завесы.

Основные размеры



Принадлежности

**PA2PF, скобы потолочного крепления**

Крепежные элементы для потолочного крепления завесы на профилях подвески или стержнях (не входят в комплект поставки).

PA34TR, стержни с резьбой

Для крепления к потолку. Длина 1 м. Используются вместе со скобами потолочного крепления PA2PF/PA3PF.

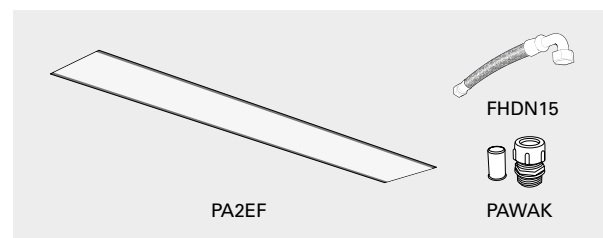
PA2P, профили для подвески с потолка

Профили для подвески предназначены для крепления завесы к потолку. Длина 1 м. Профили закрыты белым пластиком, чтобы скрыть подводящий кабель. При необходимости профили подвески можно укоротить. Используются вместе со скобами потолочного крепления PA2PF/PA3PF.

PAMLK, блок защиты двигателя

Устройство PAMLK позволяет получить сигнал отказа двигателя в завесах, моторы которых не оснащены встроенными термодатчиками или не имеют возможность подачи сигнала отказа на систему диспетчеризации. Имеющимся разъемом PAMLK включается между обмоткой двигателя и управляющей платой завесы. Для завес с элементами системы SIRe (PA2500, AR3200) его установка обеспечивает индикацию отказа от встроенной термозащиты. Для завес не оснащенных системой SIRe (PA2200C/3200C, AR3200C) для снятия сигнала на систему диспетчеризации используются сухие контакты платы PAMLK.

Модели на горячей воде

**PA2EF, внешний сетчатый фильтр**

Сетчатый фильтр для защиты теплообменника завес с подводом горячей воды от пыли. Легко устанавливается и снимается благодаря магнитным полоскам. Облегчает обслуживание, поскольку не требуется внутренняя чистка оборудования, достаточно очистить фильтр.

PAWAK, комплект для подсоединения теплообменника.

Комплект для облегчения подсоединения подводящих трубопроводов к гладким медным патрубкам теплообменника завесы состоит из трубки с обжимным фитингом с одной стороны и резьбовым соединением с внешней резьбой (1/2" DN15) с другой стороны.

FHDN15, гибкие подводки

Гибкие подводки применяются для облегчения монтажа при подключении завес с подводом горячей воды. Могут использоваться совместно с комплектом арматуры PAWAK или аналогичными принадлежностями. DN15.

Модель	Описание	Кол. в комплекте	Длина
PA2PF15	Скобы потолочного крепления длиной 1 и 1,5 метра	4	
PA2PF20	Скобы потолочного крепления длиной 2 метра	6	
PA34TR15	Стержни с резьбой для завес длиной 1 и 1,5 метра	4	1 м
PA34TR20	Стержни с резьбой для завес длиной 2 метра	6	1 м
PA2P15	Профили подвески с потолка для завес длиной 1 и 1,5 метра	2	1 м
PA2P20	Профили подвески с потолка для завес длиной 2 метра	3	1 м
PAMLK	Блок защиты двигателя	1	
PA2EF10	Сетчатый фильтр для завес с подводом горячей воды длиной 1 метр	1	
PA2EF15	Сетчатый фильтр для завес с подводом горячей воды длиной 1,5 метра	1	
PA2EF20	Сетчатый фильтр для завес с подводом горячей воды длиной 2 метра	1	
PAWAK	Комплект для подсоединения теплообменника	1	
FHDN15	Гибкие подводки DN15, внутренняя резьба 3/4", с поворотом на 90°, 1 пара, 350 мм	2	1 м



Portier

Воздушные завесы для стандартных проемов со специальным дизайном корпуса

Рекомендуемая высота установки до 2,5 м*

Воздушные завесы серии Portier специального дизайна с корпусом из нержавеющей стали матовой полировки предназначены для защиты входных дверей в помещениях, где предъявляются повышенные требования к дизайну. Приборы выпускаются в двух типоразмерах по длине, что дает возможность перекрывать проемы любой ширины.

- Низкий уровень шума.
- Регулируемое направление воздушного потока в зависимости от условий эксплуатации.
- Простая и удобная установка, крепежные элементы находятся на верхней части завесы. Возможно крепление к стене на монтажных скобах или к потолку посредством монтажного комплекта, шпилек, тросов или цепочек.
- Корпус из нержавеющей стали (Матовая). Цвет решетки и торцевых элементов: черный, RAL 9005.



Параметры потока оптимизированы в соответствии с технологией Thermozone.

✿ Без нагрева - Portier A (IP21)

Модель	Мощность [кВт]	Расход воздуха [м³/час]	Уровень шума [дБ(А)]*1	Напряжение [В]	Ток [А]	Длина [мм]	Вес [кг]
PS210A	0	1300	54	230В~	0,45	1020	14
PS215A	0	2000	56	230В~	0,55	1530	20

⚡ С электронагревом - Portier E (IP21)

Модель	Ступени мощности [кВт]	Расход воздуха [м³/час]	Δt^{*2} [°C]	Уровень шума [дБ(А)]*1	Напряжение [В]	Ток [А]	Длина [мм]	Вес [кг]
PS210E03	1,5/3	1200	8	50	230В~/400В3N~*3	13,4/4,8	1020	17
PS210E06	3/6	1200	15	50	400В3N~*3	9,2	1020	17
PS210E09	4,5/9	1200	23	50	400В3N~*3	13,5	1020	17
PS215E09	4,5/9	1900	14	50	400В3N~*3	13,5	1530	24
PS215E14	6,7/13,5	1900	21	50	400В3~ + 230В~	20,0	1530	24

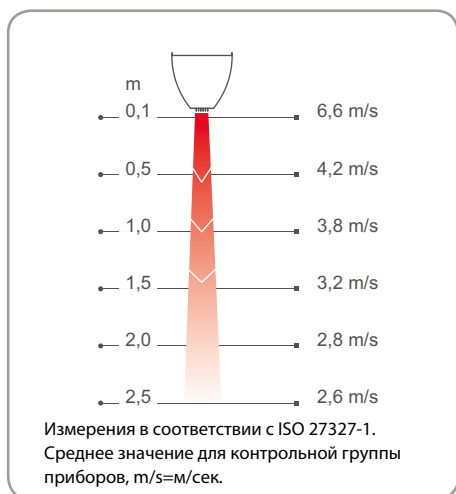
*1) Условия: Расстояние до прибора 5 метров. Фактор направленности 2. Эквивалентная площадь звукопоглощения 200 м².

*2) Δt = подогрев потока при максимальной мощности и скорости.

*3) Альтернатива 400 В3~ + 230 В~, если ток больше 16А. При соединении нескольких приборов.

*) Рекомендуемая высота установки зависит от типа дверей и конкретных условий для данного здания. Более подробная информация о выборе правильной модели завесы на странице 8.

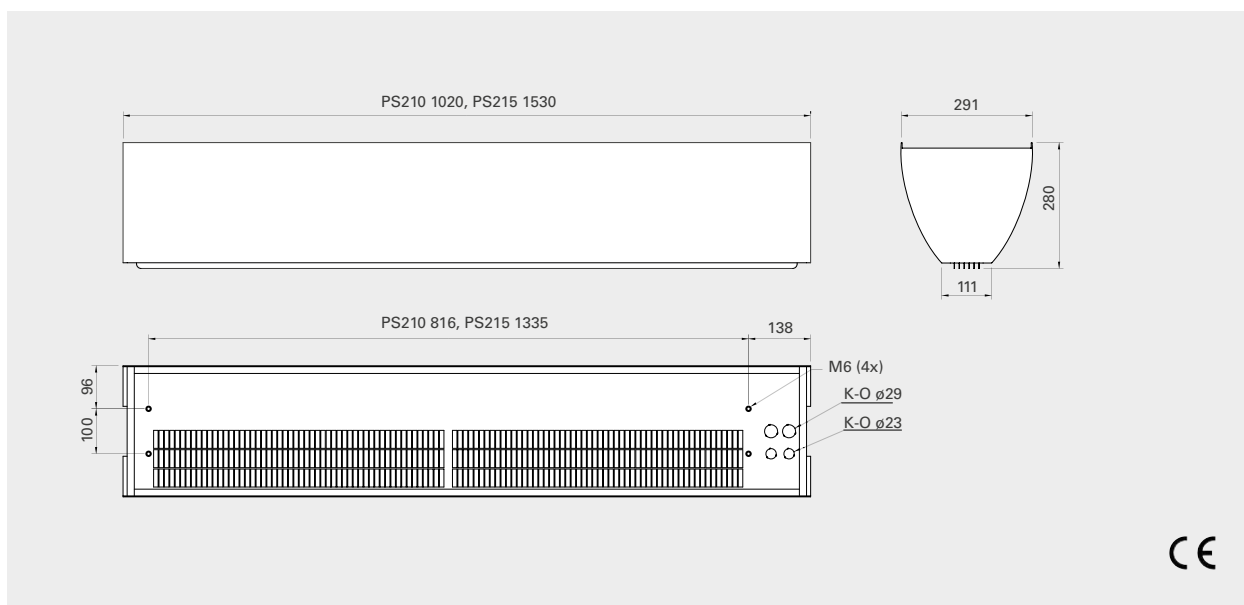
Профиль скоростей воздушного потока



Управление

- CB20, пульт управления, 2 режима скорости.
- CB22, пульт управления, 2 режима скорости и 2 режима мощности.
- RTI2, электронный 2-х ступенчатый термостат.
- MDC, магнитный дверной контакт с реле задержки.

Основные размеры



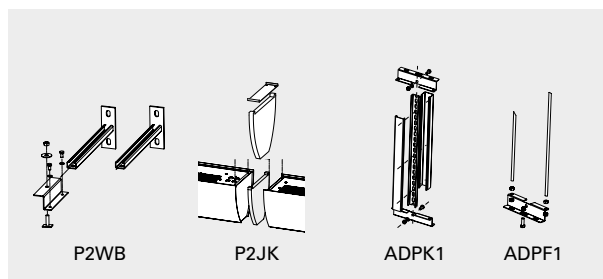
Принадлежности

P2WB, комплект для установки на стену
 Применяется при навеске завесы горизонтально на стену. Состоит из монтажных скоб и элементов крепежа.

P2JK, соединительный комплект
 Предназначен для стыковки торцевых частей при установке завес вплотную друг к другу при горизонтальной подвеске. Состоит из монтажной платы и крепежных элементов.

ADPK1, комплект для подвески
 Профили закрыты белым пластиком, чтобы скрыть подводящий кабель. При необходимости профили подвески можно укоротить.

ADPF1, скобы для крепления к потолку
 Используются для крепления к потолку на тросах или шпильках (не включены в комплект поставки). Комплект состоит из 4-х скоб (2 крепятся к потолку, 2 – к завесе).



Модель	Описание
P2WB	Комплект для установки на стену (2 шт)
P2JK	Соединительный комплект (1 шт)
ADPK1	Комплект для подвески (2 шт)
ADPF1	Скобы для крепления к потолку (4 шт)

Приборы управления

❖ Модели без нагрева

Вариант 1

Режим расхода воздуха задается вручную.

Комплект приборов управления:

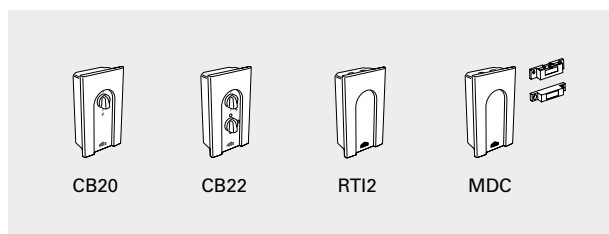
- CB20, пульт управления, 2 режима скорости.

Вариант 2

Режим расхода воздуха задается вручную. Дверной контакт управляет расходом воздуха в режиме on/off.

Комплект приборов управления:

- CB20, пульт управления, 2 режима скорости.
- MDC, магнитный дверной контакт с реле задержки.



Модель	Описание
CB20	Пульт управления Portier A, IP44
CB22	Пульт управления Portier E, IP44
RTI2	Электронный двухступенчатый термостат, IP44
MDC	Магнитный дверной контакт с реле задержки, IP44

⚡ Модели с электронагревом

Вариант 1

Режим расхода воздуха задается вручную. Температурный режим поддерживается автоматически 2-х ступенчатым термостатом.

Комплект приборов управления:

- CB22, пульт управления, 2 режима скорости и 2 режима мощности.
- RTI2, электронный 2-х ступенчатый термостат.

Вариант 2

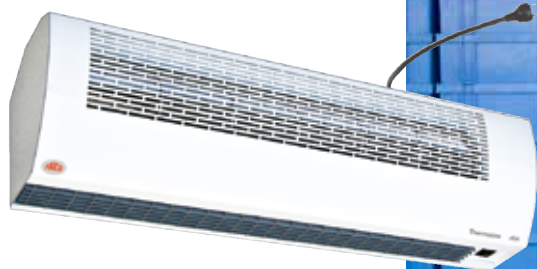
Режим скорости и мощности выбирается автоматически в зависимости от частоты и продолжительности открытий и уровня заданной температуры. При открытии двери завеса включается и работает в режиме высокой скорости в течение интервала времени заданного на MDC (2сек.-10мин.). Если за это время дверь больше не открывалась, по истечении этого срока завеса переходит в режим низкой скорости, если уровень текущей температуры ниже заданной. После его достижения завеса выключается.

Термостат управляет работой блока нагрева. Предположим, мы задали температуру 23 °С и разность между ступенями составляет 4 °С. При открытых дверях термостат включает блок нагрева при температуре ниже 19 °С, а при закрытых дверях блок нагрева включится при температуре ниже 23 °С.

Комплект приборов управления:

- CB22, пульт управления, 2 режима скорости и 2 режима мощности.
- MDC, магнитный дверной контакт с реле задержки.
- RTI2, электронный 2-х ступенчатый термостат.





ADA

Воздушные завесы для кондиционируемых помещений

Рекомендуемая высота установки до 2,5 м*

Применение завес ADA в регионах с жарким климатом позволяет значительно снизить энергопотребление системы кондиционирования. Воздушная завеса создает в дверном проеме надежный воздушный барьер, защищая внутренний объем помещения от жары, выхлопных газов, запахов и насекомых.

- Встроенный выключатель, два режима скорости - высокая и низкая.
- Компактны и просты в установке.
- Оснащены кабелем длиной 1,8 м с вилкой.
- Коррозионно-стойкий корпус выполнен из оцинкованного стального листа с окраской порошковым напылением. Цвет: белый, RAL 9016, NCS S 0500-N.



Параметры потока оптимизированы в соответствии с технологией Thermozone.

❖ Без нагрева - ADA (IP21)

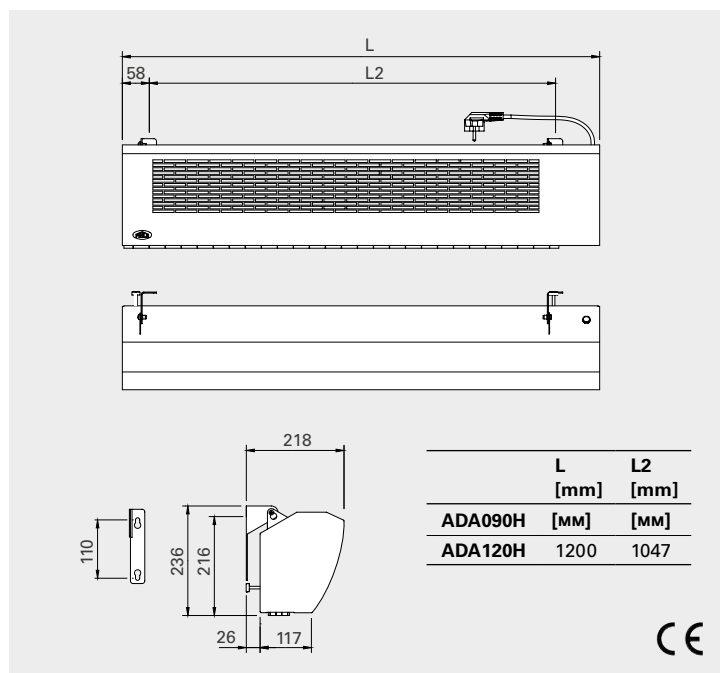
Модель	Мощность [кВт]	Расход воздуха [м³/час]	Уровень шума* [дБ(A)]	Напряжение [В]	Сила тока [А]	Длина [мм]	Вес [кг]
ADA090H	0	800/1150	43/54	230В~	0,50	900	9,5
ADA120H	0	1100/1400	44/51	230В~	0,55	1200	11,7

*) Условия: Расстояние до прибора 5 метров. Фактор направленности 2. Эквивалентная площадь звукопоглощения 200 м². При низком/высоком расходе воздуха.

Профиль скоростей воздушного потока



Основные размеры





AR200

Воздушные завесы скрытой установки для стандартных проемов

Рекомендуемая высота установки до 2,5 м*

AR200 компактные воздушные завесы, которые подходят для небольших входных групп с подвесным потолком. Завесы серии AR200 могут устанавливаться в достаточно ограниченном пространстве. Скрытая установка за подвесным потолком и низкий уровень шума делает завесы практически незаметными.

- Каждый типоразмер AR200E имеет одну модель, но есть возможность перекоммутации 230В~/400В3N~, таким образом, можем получить 2 варианта по мощности.
- Компактные размеры (высота составляет всего лишь 200 мм).
- Видимая нижняя часть выполнена из лакированного алюминия. Цветовой код: RAL 9016, NCS S 0500-N. Нижняя панель легко снимается и может быть окрашена в любой желаемый цвет. Остальные элементы корпуса изготовлены из листовой оцинкованной стали.

✪ Без нагрева - AR200 A (IP20)

Модель	Мощность [кВт]	Расход воздуха* ¹ [м³/час]	Уровень шума* ² [дБ(A)]	Напряжение [В]	Сила тока [А]	Длина [мм]	Вес [кг]
AR210A	0	650/1200	34/50	230В~	0,5	1042	18
AR215A	0	950/1750	34/50	230В~	0,6	1552	25
AR220A	0	1300/2400	40/54	230В~	1,0	2042	36

⚡ С электронагревом - AR200 E (IP20)

Модель	Ступени мощности 400В3N~ [кВт]	Ступени мощности 230В~ [кВт]	Расход воздуха* ¹ [м³/час]	$\Delta t^{*3,4}$ [°C]	Уровень шума* ² [дБ(A)]	Напряжение [В]	Ток 400В3N~ [А]	Ток 230В~ [А]	Длина [мм]	Вес [кг]
AR210E09	3	-	650/1200	13/7	34/50	400В3N~	4,3	-	1042	23
	6/9	-	650/1200	41/22	34/50	400В3N~	13	-	1042	23
	-	3	650/1200	13/7	34/50	230В~	-	13	1042	23
	-	3/5	650/1200	23/12	34/50	230В~	-	22	1042	23
AR215E11	4,5	-	950/1750	14/8	34/50	400В3N~	6,5	-	1552	32
	6,8/11,3	-	950/1750	35/20	34/50	400В3N~	16	-	1552	32
	-	4,5	950/1750	14/8	34/50	230В~	-	20	1552	32
	-	4,5/6,8	950/1750	21/12	34/50	230В~	-	30	1552	32
AR220E18	6	-	1300/2400	13/7	40/54	400В3N~	8,7	-	2042	44
	12/18	-	1300/2400	41/22	40/54	400В3N~	26	-	2042	44
	-	6	1300/2400	13/7	40/54	230В~	-	26	2042	44
	-	6/10	1300/2400	23/12	40/54	230В~	-	43	2042	44

💧 На горячей воде - AR200 W (IP20)

Модель	Мощность* ⁴ [кВт]	Расход воздуха* ¹ [м³/час]	$\Delta t^{*3,4}$ [°C]	Расход воды [л]	Уровень шума* ² [дБ(A)]	Напряжение [В]	Ток [А]	Длина [мм]	Вес [кг]
AR210W	8	700/1000	27/24	0,5	41/49	230В~	0,4	1042	21
AR215W	13	1000/1600	28/23	0,9	37/50	230В~	0,6	1552	39
AR220W	16	1400/2000	27/23	1,1	44/53	230В~	1,0	2042	42

*1) При min/max скорости (всего 3 ступени).

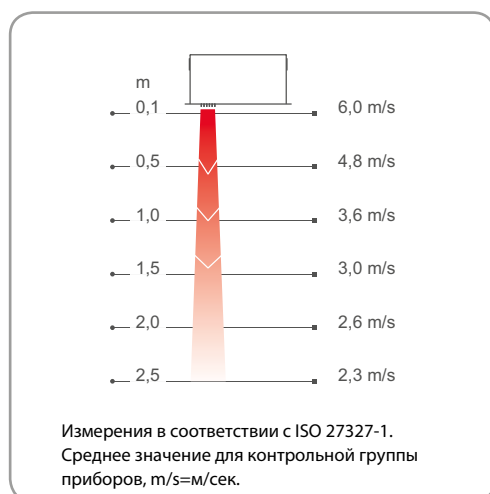
*2) Условия: Расстояние до прибора 5 метров. Фактор направленности 2. Эквивалентная площадь звукопоглощения 200 м². При низком/высоком расходе воздуха.

*3) Δt = Увеличение температуры проходящего воздуха при полной выходной мощности и min/max расходе воздуха.

*4) Для температуры воды 90/70 °C и воздуха на входе +18 °C.

*) Рекомендуемая высота установки зависит от типа дверей и конкретных условий для данного здания. Более подробная информация о выборе правильной модели завесы на странице 8.

Профиль скоростей воздушного потока



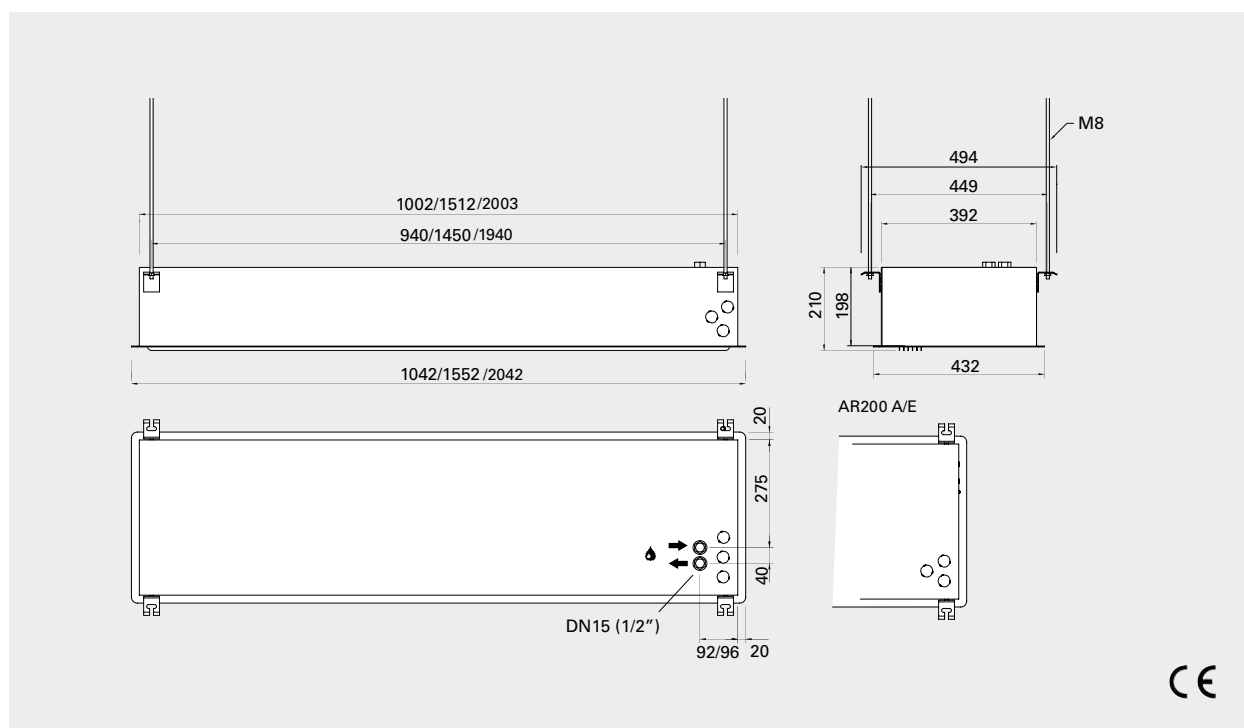
Управление



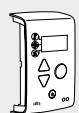
SIREB Basic SIRE Competent SIRE Advanced SIREB1XA

Управление работой этой воздушной завесы осуществляется системой SIRE с внешней управляющей платы. С учетом нужных для работы функций, можно выбрать любую из 3х версий системы управления SIRE: Базовая, Продвинутая или Профи. Воздушная завеса может также управляться с внешнего пульта СВ30/32N, более подробно на www.frico.ru. Оборудование с теплообменниками необходимо оснащать комплектами клапанов. Более подробная информация и принадлежности в разделе "Приборы управления". Система управления SIRE не входит в комплект поставки завесы.

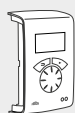
Основные размеры



Приборы управления



SIREBN



SIREAC / SIREAA



SIREB1XAE/W

Управление работой этой воздушной завесы осуществляется системой SIRE с внешней управляющей платы. Одна система управления SIRE может контролировать работу до 9 воздушных завес серии AR200. Для каждой завесы AR200 необходима внешняя управляющая плата SIREB1XA.

Модель	Описание
SIREBN	Система управления SIRE Базовая
SIREACZ	Система управления SIRE Продвинутая
SIREAAZ	Система управления SIRE Профи
SIREB1XAE	Внешняя управляющая плата для AR200E
SIREB1XAW	Внешняя управляющая плата для AR200A/W

3 м



Corinte

Эксклюзивное исполнение корпуса из нержавеющей стали завес серии Corinte дает возможность использовать их в тех местах, где имеются особые требования по дизайну оборудования и низкому уровню шума. Они могут устанавливаться как горизонтально над (Н), так и вертикально (V) с одной или с двух сторон проема.

3,2 м



РА3200С

Серия РА3200С это компактные воздушные завесы для входных групп административных и торговых зданий. Воздушная завеса имеет встроенную систему управления, кнопки которой расположены на корпусе прибора, и дополнительный пульт дистанционного управления, что значительно упрощает монтаж и облегчает дальнейшую эксплуатацию.

2,8 м



3,2 м



AR3200С

AR3200С компактная воздушная завеса для скрытой установки за подвесным потолком над входными проемами административных зданий и над небольшими воротами промышленных сооружений. Воздушная завеса имеет встроенную систему управления и дополнительный пульт дистанционного управления.

3,5 м

4,2 м



AR3500/4200

При скрытом расположении завеса AR3500/4200 не бросается в глаза и не нарушает дизайнерских решений интерьера входной части помещений.

Воздушные завесы располагают обширным арсеналом функций, которые обеспечивают работу в полностью автоматическом режиме, учитывающем особенности данного конкретного проема дверей.

3,5 м

4,2 м



РА3500/4200

РА3500/4200 при современном и элегантном дизайне универсальны и могут устанавливаться как горизонтально, так и вертикально. При необходимости могут устанавливаться скрыто за подвесной потолок.

Воздушные завесы располагают обширным арсеналом функций, которые обеспечивают работу в полностью автоматическом режиме, учитывающем особенности данного конкретного проема дверей.



Административные здания

Воздушные завесы Frico не только создают комфорт в зоне входа, но они становятся элементом интерьера, прекрасно вписываясь в общий дизайн входа. При необходимости, в соответствии с архитектурными решениями, завеса может устанавливаться скрыто за подвесной потолок. Следующие воздушные завесы предназначены для входных групп большой протяженности или при значительной высоте установки, например, в больших супермаркетах, торговых центрах, зрелищных и спортивных сооружениях.



Corinte

Эксклюзивные воздушные завесы с интеллектуальным управлением

Рекомендуемая высота установки до 3 м*

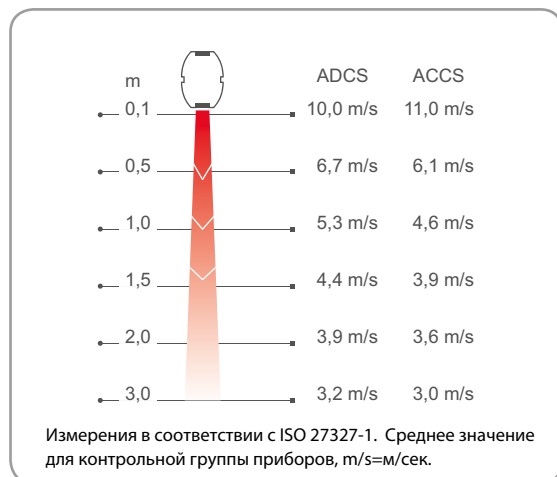
Эксклюзивное исполнение корпуса из нержавеющей стали завес серии Corinte дает возможность использовать их в тех местах, где имеются особые требования по дизайну оборудования и низкому уровню шума.



Параметры потока оптимизированы в соответствии с технологией Thermozone.

- Завесы серии Corinte производятся в двух версиях: ADCS и ACCS, с разной геометрией корпуса и техническими параметрами.
- Для проемов из нескольких дверей шириной до 5 м (2 завесы, по одной с каждой стороны).
- Декоративная рамка для моделей вертикальной установки включена в комплект поставки.
- Изготовление по параметрам клиента в соответствии с алгоритмом заказа.
- Может изготавливаться из нержавеющей стали с матовой, стандартной или зеркальной полировкой или из оцинкованного стального листа с окраской методом порошкового напыления в любой цвет по коду RAL/NCS. Цветовой код решеток забора и выдува воздуха: чёрный, RAL 9005.

Профиль скоростей воздушного потока



Управление



SIRe Базовая



SIRe Продвинутая



SIRe Профи

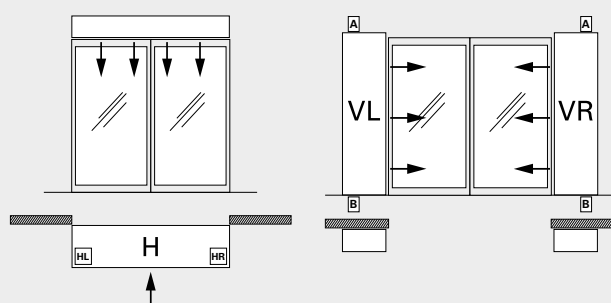
Эта завеса имеет элементы системы управления SIRe, которая может автоматически адаптировать работу завесы под условия каждого проема. С учетом нужных для работы функций, можно выбрать любую из 3х версий системы управления SIRe: Базовая, Продвинутая или Профи. Оборудование с теплообменниками необходимо оснащать комплектами клапанов. Более подробная информация и принадлежности в разделе "Приборы управления". Система управления SIRe не входит в комплект поставки завесы.

Алгоритм заказа

Модель - тип установки - место подключения - отделка
Пример: ADCS22WL - VL - A - P

Модель	см. Технические характеристики
Тип установки	HL (горизонтально, подключение слева), HR (горизонтально, подключение справа) VL (вертикально слева) или VR (вертикально справа) Слева/справа – при взгляде изнутри
Место подключения	A или B, см. рисунок
Вариант отделки	P = полированная нержавеющая сталь B = матовая нержавеющая сталь MP = зеркальная полировка, нержавеющая сталь Код RAL = Окраска порошковым напылением Код NCS = Окраска порошковым напылением

Расположение мест подключений



✿ Без нагрева - ADCS A (IP20)

Модель	Мощность [кВт]	Расход воздуха* ³ [м ³ /ч]	Уровень шума* ⁴ [дБ(А)]	Мощность двигателя [Вт]	Напряжение двигатель [В]	Сила тока двигатель [А]	Длина [мм]	Вес [кг]
ADCS17A* ¹	0	1550/3300	43/62	960	230В~	4,2	1700	73
ADCS22A	0	2100/4500	44/63	1330	230В~	5,9	2200	95
ADCS25A* ²	0	2400/5100	45/64	1520	230В~	6,6	2450	108

⚡ С электронагревом - ADCS E (IP20)

Модель	Режимы мощности [кВт]	Расход воздуха* ³ [м ³ /ч]	Δt * ⁴ [°C]	Уровень шума* ⁴ [дБ(А)]	Мощность двигателя [Вт]	Напряжение двигатель [В]	Сила тока двигатель [А]	Напряжение Сила тока (нагрев) [мм]	Длина [мм]	Вес [кг]
ADCS17E* ¹	7,5/15	1550/3500	29/14	43/62	960	230В~	4,2	400В3~/21,7	1700	85
ADCS22E	10/20	2100/4500	29/13	44/63	1220	230В~	5,3	400В3~/28,9	2200	110
ADCS25E* ²	11/22,5	2300/4900	30/14	45/64	1410	230В~	6,15	400В3~/32,5	2450	125

💧 На горячей воде - ADCS WH, теплообменник для воды (≥ 80 °C) (IP20)

Модель	Мощность* ⁶ [кВт]	Расход воздуха* ³ [м ³ /ч]	Δt * ^{5,6} [°C]	Расход воды [л]	Уровень шума* ⁴ [дБ(А)]	Мощность двигателя [Вт]	Напряжение двигатель [В]	Сила тока двигатель [А]	Длина [мм]	Вес [кг]
ADCS17WH* ¹	32	1500/3200	38/29	2,8	43/61	890	230В~	3,9	1700	85
ADCS22WH	42	2100/4400	37/28	3,6	44/62	1230	230В~	5,4	2200	110
ADCS25WH* ²	49	2400/5000	37/29	4,0	45/63	1420	230В~	6,2	2450	125

*¹) Модель только для горизонтальной установки.*²) Модель только для вертикальной установки.*³) При min/max скорости (всего 5 ступеней).*⁴) Условия: Расстояние до прибора 5 метров. Фактор направленности 2. Эквивалентная площадь звукопоглощения 200 м². При низком/высоком расходе воздуха.*⁵) Δt = Увеличение температуры проходящего воздуха при полной выходной мощности и min/max расходе воздуха.*⁶) Для температуры воды 90/70 °C, и воздуха на входе +18 °C.

⚡ С электронагревом - ACCS E (IP20)

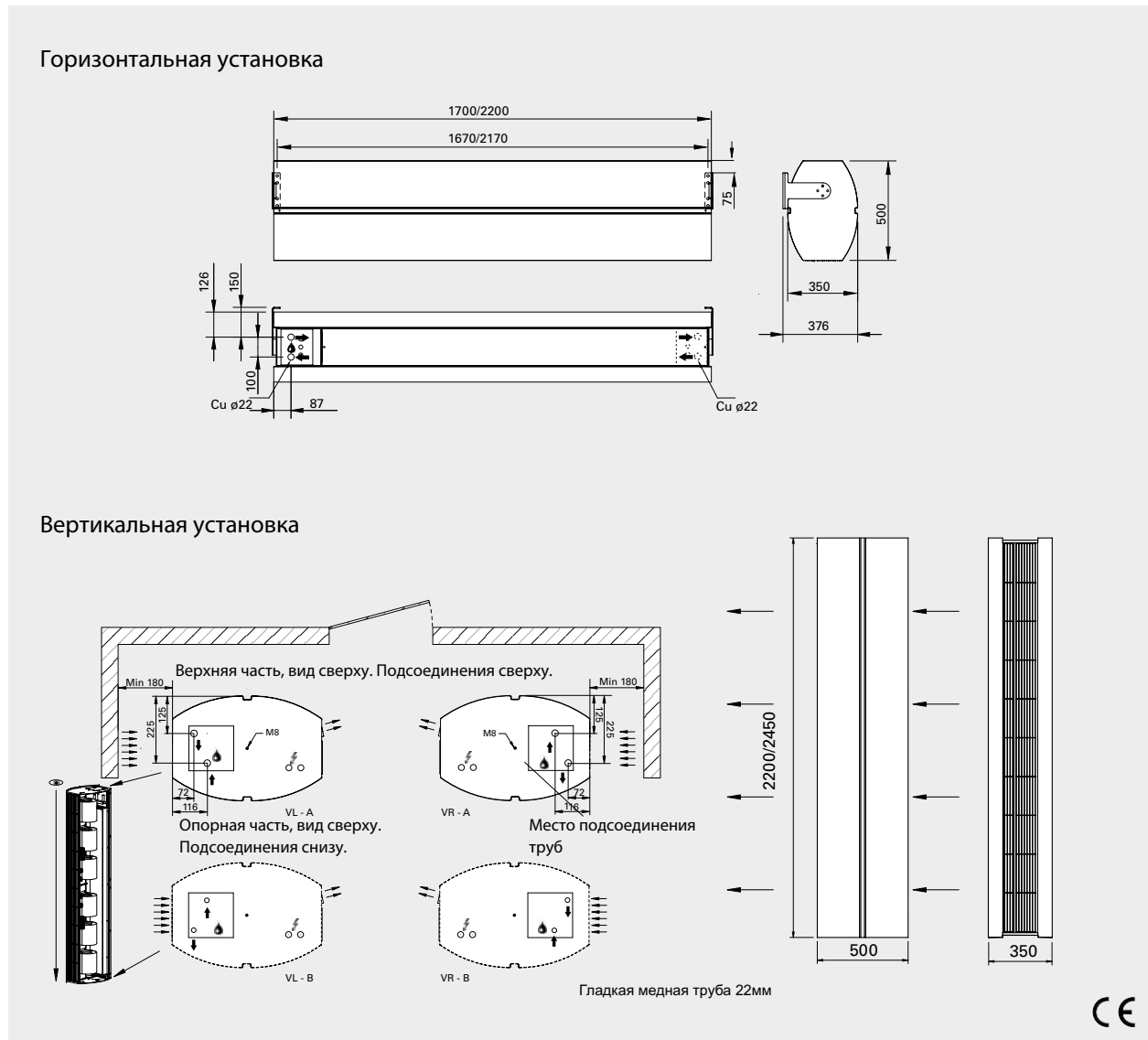
Модель	Режимы мощности [кВт]	Расход воздуха* ² [м ³ /ч]	Δt * ⁴ [°C]	Уровень шума* ³ [дБ(А)]	Напряжение двигатель [В]	Сила тока двигатель [А]	Напряжение Сила тока (нагрев) [мм]	Длина [мм]	Вес [кг]
ACCS10E08* ¹	2,7/5,4/8,1	1050/2100	23/12	47/65	230В~	2,6	400В3~/11,7	1000	50
ACCS15E12* ¹	3,9/7,8/11	1500/3100	24/12	48/66	230В~	3,7	400В3~/16,9	1500	65
ACCS20E16	5,4/11/16	2100/4150	23/12	49/67	230В~	5,0	400В3~/23,4	2000	95
ACCS25E20	6,6/13/20	2550/5100	24/12	50/68	230В~	6,2	400В3~/28,6	2500	110
ACCS30E23	7,8/15/23	3000/5800	23/12	50/68	230В~	9,3	400В3~/33,8	3000	130

💧 На горячей воде - ACCS WH, теплообменник для воды (≥ 80 °C) (IP20)

Модель	Мощность* ⁵ Н* ⁶ [кВт]	В* ⁷ [кВт]	Расход воздуха* ² [м ³ /ч]	Δt * ^{4,5} Н* ⁶ [°C]	В* ⁷ [°C]	Расход воды Н* ⁶ [л]	В* ⁷ [л]	Уровень шума* ³ [дБ(А)]	Напряжение двигатель [В]	Сила тока двигатель [А]	Длина [мм]	Вес [кг]
ACCS10WH* ¹	13	-	1000/1950	27/21	-	2,0	-	45/63	230В~	2,3	1000	50
ACCS15WH* ¹	19	-	1450/2900	26/20	-	3,2	-	46/64	230В~	3,3	1500	65
ACCS20WH	27	37	2000/3900	27/20	36/28	4,3	3,0	47/65	230В~	4,6	2000	95
ACCS25WH	33	41	2450/4750	27/21	33/26	5,4	3,0	48/66	230В~	5,6	2500	110
ACCS30WH	45	66	2850/5600	31/24	44/35	6,6	5,6	48/66	230В~	6,5	3000	130

*¹) Модель только для горизонтальной установки.*²) При min/max скорости (всего 5 ступеней).*³) Условия: Расстояние до прибора 5 метров. Фактор направленности 2. Эквивалентная площадь звукопоглощения 200 м². При низком/высоком расходе воздуха.*⁴) Δt = Увеличение температуры проходящего воздуха при полной выходной мощности и min/max расходе воздуха.*⁵) Для температуры воды 90/70 °C, и воздуха на входе +18 °C.*⁶) Горизонтальная установка*⁷) Вертикальная установкаПо моделям завес с теплообменником для теплой воды (WL) смотрите сайт www.frigo.com.ru.

Основные размеры ADCS



Принадлежности ADCS

ADCSEH, секция удлинения

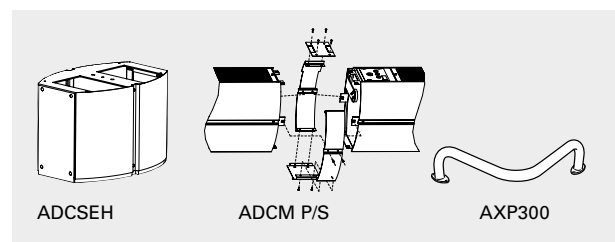
Декоративный элемент, внешне продолжающий контур корпуса завесы до потолка. Предназначен для укрытия соединительных кабелей и труб. Длина 100-1000 мм.

ADCM P/S, соединительный комплект

Предназначен для стыковки торцевых частей при установке завес вплотную друг к другу при горизонтальной подвеске. ADCMP – при подвеске на стержнях с потолка и ADCMS – при подвеске на скобах на стену.

AXP300, защитное ограждение

Крепится к полу около вертикально устанавливаемых завес для защиты их от повреждения тележками и механизмами уборки помещений.



Модель	Описание
ADCSEH	Секция для удлинения
ADCMP	Комплект декоративных накладок, подвеска с потолка
ADCMS	Комплект декоративных накладок при креплении к стене
AXP300	Защитное ограждение

Основные размеры ACCS

Горизонтальная установка

	L [MM]
ACCS10*	1000
ACCS15*	1500
ACCS20	2000
ACCS25	2500
ACCS30	3000

*1) Модель только для горизонтальной установки.

Размеры соединительных патрубков: 3/4", DN20

Вертикальная установка

Верхняя часть, вид сверху. Подсоединения сверху.

Опорная часть, вид сверху. Подсоединения снизу.

Размеры соединительных патрубков: 1", DN25

Административные здания

Принадлежности ACCS

ACCW, скоба для навески на стену

Скобы для горизонтальной навески занавески на стену. Две скобы для занавески длиной 1 и 1,5 метра, три - для занавески длиной 2 и 2,5 метра и четыре - длиной 3 метра.

Доступны в трех вариантах изготовления:

- ACCWBB, нержавеющая сталь, матовая полировка
- ACCWBP, нержавеющая сталь, стандартная полировка
- ACCWBMP, нержавеющая сталь, зеркальная полировка

ACCSEH, секция удлинения

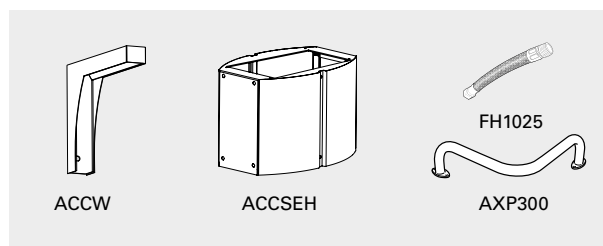
Декоративный элемент, внешне продолжающий контур корпуса занавески до потолка. Предназначен для укрытия соединительных кабелей и труб. Длина 100-1000 мм.

AXP300, защитное ограждение

Крепится к полу около вертикально устанавливаемых занавесок для защиты их от повреждения тележками и механизмами уборки помещений.

FH1025, гибкая подводка

Гибкая подводка (DN25, 1" внутренняя/внешняя резьба) поставляется как принадлежность для удобства и простоты подключения к отопительным сетям.



Модель	Описание
ACCWBB	Монтажная скоба (матовая полировка)
ACCWBP	Монтажная скоба (стандартная полировка)
ACCSWMP	Монтажная скоба (зеркальная полировка)
ACCSEH	Декоративная вставка 100-1000 мм
AXP300	Защитное ограждение
FH1025	Гибкая подводка, DN25, внутренняя/внешняя резьба, длина 1м

PA3200C



PA3200C

Стильные воздушные завесы для административных и торговых зданий со встроенным управлением и дистанционным пультом

Рекомендуемая высота установки до 3,2 м*

Серия PA3200C это компактные воздушные завесы для входных групп административных и торговых зданий. Воздушная завеса имеет встроенную систему управления, кнопки которой расположены на корпусе прибора, и дополнительный пульт дистанционного управления, что значительно упрощает монтаж и облегчает дальнейшую эксплуатацию.



Параметры потока оптимизированы в соответствии с технологией Thermozone.

- Дистанционный пульт и встроенное управление.
- 3 скорости вентилятора и 2 ступени нагрева.
- Монтажные скобы входят в комплект поставки.
- Передняя панель легко снимается, что облегчает доступ к внутренним элементам для проверки и обслуживания.
- Коррозионно-стойкий корпус выполнен из оцинкованного стального листа с окраской порошковым напылением. Торцевые элементы из пластика. Цвет основных элементов корпуса: белый, RAL 9016, NCS S 0500-N. Цвет решетки, задней и торцевых панелей: серый, RAL 7046.

❁ Без нагрева - PA3200C A (IP21)

Модель	Мощность [кВт]	Расход воздуха* ¹ [м ³ /час]	Уровень шума* ² [дБ(A)]	Напряжение двигатель [В]	Сила тока двигатель [А]	Длина [мм]	Вес [кг]
PA3210CA	0	1100/1750	46/57	230В~	0,7	1068	22
PA3215CA	0	1700/2750	46/59	230В~	1,0	1578	32
PA3220CA	0	2300/3500	50/60	230В~	1,3	2068	42

⚡ С электронагревом - PA3200C E (IP20)

Модель	Ступени мощности [кВт]	Расход воздуха* ¹ [м ³ /час]	Δt* ³ [°C]	Уровень шума* ² [дБ(A)]	Напряжение двигатель [В]	Сила тока двигатель [А]	Напряжение [В] Ток [А] (нагрев)	Длина [мм]	Вес [кг]
PA3210CE08	5/8	1100/1750	22/13	46/57	230В~	0,65	400В3~/11,5	1068	26
PA3215CE12	8/12	1700/2750	21/13	46/59	230В~	1,0	400В3~/17,3	1578	37
PA3220CE16	10/16	2300/3500	22/13	50/60	230В~	1,3	400В3~/23,1	2068	51

💧 На горячей воде - PA3200C W (IP21)

Модель	Мощность* ⁴ [кВт]	Расход воздуха* ¹ [м ³ /час]	Δt* ^{3,4} [°C]	Объем воды [л]	Уровень шума* ² [дБ(A)]	Напряжение двигатель [В]	Сила тока двигатель [А]	Длина [мм]	Вес [кг]
PA3210CW	17,8	1050/1700	36/31	1,3	45/55	230В~	0,65	1068	26
PA3215CW	30,1	1850/2700	37/33	2,1	46/57	230В~	0,7	1578	36
PA3220CW	37,9	2200/3300	38/34	2,7	49/58	230В~	1,3	2068	48

*¹) При min/max скорости (всего 3 ступени).

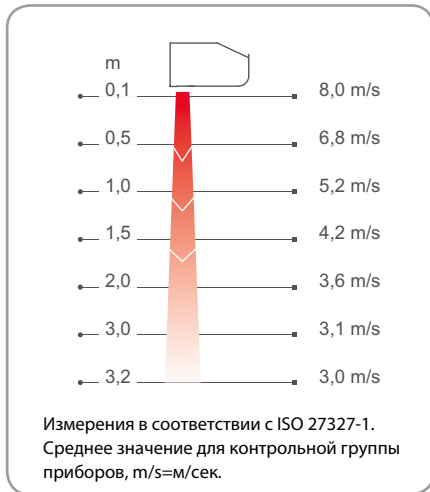
*²) Условия: Расстояние до прибора 5 метров. Фактор направленности 2. Эквивалентная площадь звукопоглощения 200 м². При низком/высоком расходе воздуха.

*³) Δt = Увеличение температуры проходящего воздуха при полной выходной мощности и min/max расходе воздуха.

*⁴) Для температуры воды 90/70 °C, и воздуха на входе +18 °C.

*) Рекомендуемая высота установки зависит от типа дверей и конкретных условий для данного здания. Более подробная информация о выборе правильной модели завесы на странице 8.

Профиль скоростей воздушного потока

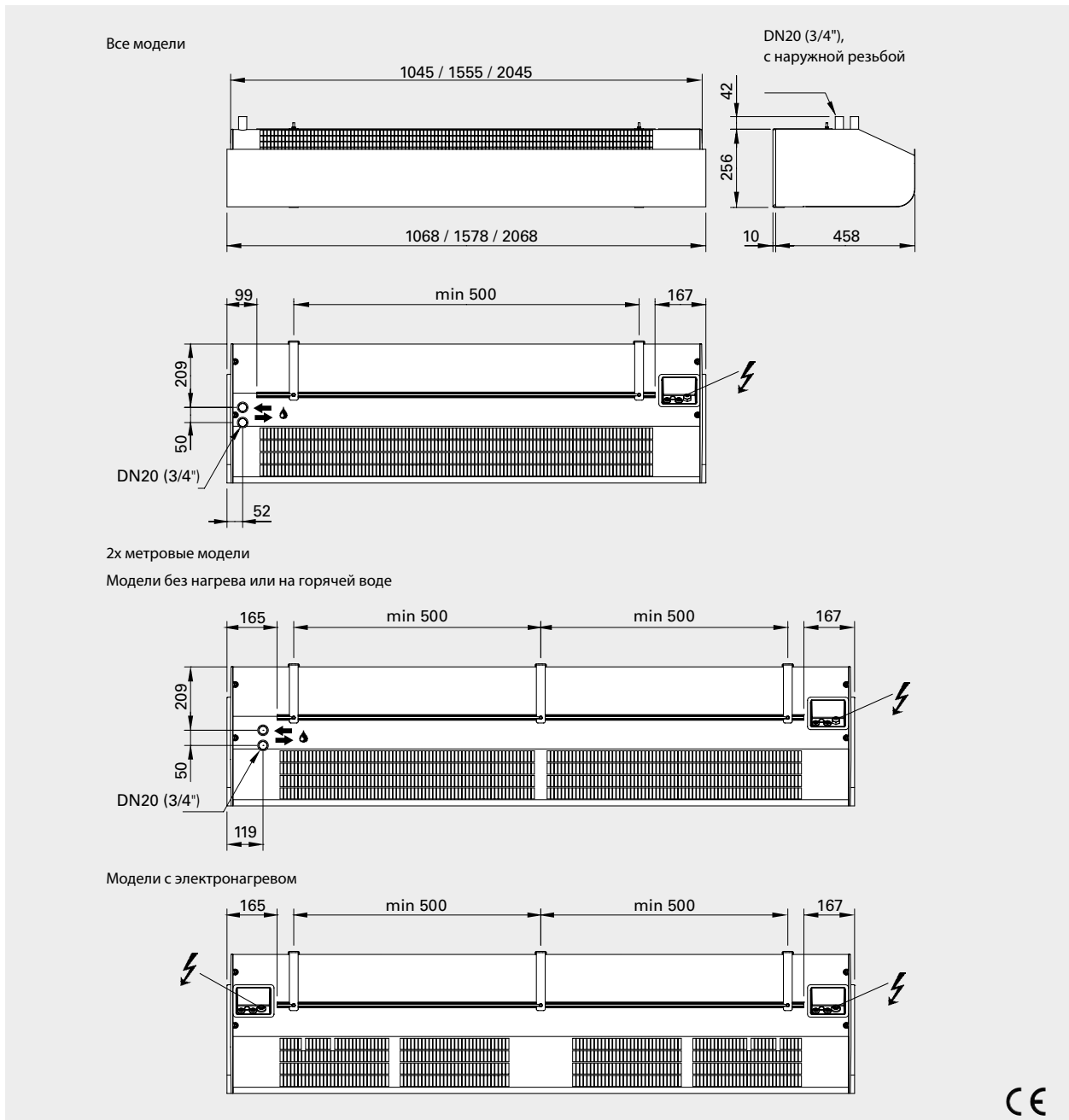


Управление

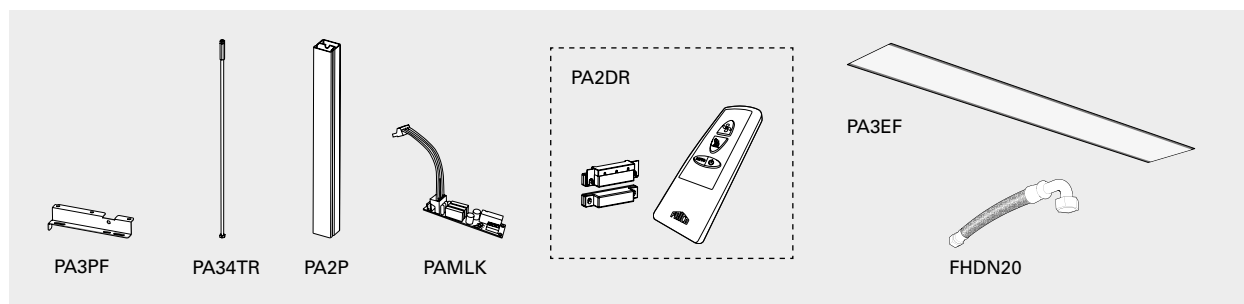
Панель управления встроена в завесу. Сенсорные кнопки управления выведены на торцевую часть, но управление может производиться и с дистанционного пульта. Режим скорости задается вручную. Нагрев устанавливается автоматически.

Блок индикации состояния двери PA2DR поставляется как принадлежность и используется когда необходимо управлять работой завесы в зависимости от частоты открывания дверей. Имеется возможность внешнего управления в режиме on/off.

Основные размеры



Приборы управления и принадлежности



PA3PF, скобы потолочного крепления

Крепежные элементы для потолочного крепления завесы на профилях подвески или стержнях (не входят в комплект поставки).

PA34TR, стержни с резьбой

Для крепления к потолку. Длина 1 м. Используются вместе со скобами потолочного крепления PA2PF/PA3PF.

PA2P, профили для подвески с потолка

Профили для подвески предназначены для крепления завесы к потолку. Длина 1 м. Профили закрыты белым пластиком, чтобы скрыть подводящий кабель. При необходимости профили подвески можно укоротить. Используются вместе со скобами потолочного крепления PA2PF/PA3PF.

PAMLK, блок защиты двигателя

Устройство PAMLK позволяет получить сигнал отказа двигателя в завесах, моторы которых не оснащены встроенными термоконтактами или не имеют возможность подачи сигнала отказа на систему диспетчеризации. Имеющимся разъемом PAMLK включается между обмоткой двигателя и управляющей платой завесы. Для завес с элементами системы SIRe (PA2500, AR3200) его установка обеспечивает индикацию отказа от встроенной термозащиты. Для завес не оснащенных системой SIRe (PA2200C/3200C, AR3200C) для снятия сигнала на систему диспетчеризации используются сухие контакты платы PAMLK.

PA2DR, дверной контакт и пульт ДУ

Включает в себя дверной контакт и специальный пульт, с которого можно активировать автоматический режим работы завесы в зависимости от частоты открывания двери.

Модели на горячей воде

PA3EF, внешний сетчатый фильтр

Сетчатый фильтр для защиты теплообменника завес с подводом горячей воды от пыли. Легко устанавливается и снимается благодаря магнитным полоскам. Облегчает обслуживание, поскольку не требуется внутренняя чистка оборудования, достаточно очистить фильтр.

FHDN20, гибкие подводки

Гибкие подводки применяются для облегчения монтажа при подключении завес с подводом горячей воды. FHDN20: длина 350 мм. FHDN2010: длина 1 м. DN20.

Комплект вентилей VOT или VLSP используется для регулировки расхода воды. Подробную информацию можно найти в разделе "Приборы управления".

Модель	Описание	Кол. в комплекте	Длина
PA3PF15	Скобы потолочного крепления для завес длиной 1 и 1,5 метра	4	
PA3PF20	Скобы потолочного крепления для завес длиной 2 метра	6	
PA34TR15	Стержни потолочного крепления для завес длиной 1и 1,5 метра	4	1 м
PA34TR20	Стержни с резьбой для завес длиной 2 метра	6	1 м
PA2P15	Профили подвески с потолка для завес длиной 1 и 1,5 метра	2	1 м
PA2P20	Профили подвески с потолка для завес длиной 2 метра	3	1 м
PAMLK	Блок защиты двигателя	1	
PA2DR	Дверной контакт и пульт дистанционного управления		
PA3EF10	Сетчатый фильтр для завес с подводом горячей воды длиной 1 метр	1	
PA3EF15	Сетчатый фильтр для завес с подводом горячей воды длиной 1,5 метра	1	
PA3EF20	Сетчатый фильтр для завес с подводом горячей воды длиной 2 метра	1	
FHDN20	Гибкие подводки DN20, внутренняя резьба 3/4", с поворотом на 90°, 1 пара,	2	350 мм
FHDN2010	Гибкие подводки DN20, внутренняя резьба 3/4", с поворотом на 90°, 1 пара,	2	1 м



AR3200C

Воздушная завеса скрытой установки для административных зданий, со встроенным управлением и дистанционным пультом

Рекомендуемая высота установки до :

AR3200CA/E: 3,2 м

AR3200CW: 2,8 м

AR3200C компактная воздушная завеса для скрытой установки за подвесным потолком над входными проемами административных зданий и над небольшими воротами промышленных сооружений.



Параметры потока оптимизированы в соответствии с технологией Thermozone.

- Дистанционный пульт и встроенное управление.
- 3 скорости вентилятора и 2 ступени нагрева.
- Уменьшенные габаритные размеры и интегрированная рама.
- Монтаж на стержнях с резьбой. При монтаже в структуру жесткого подвесного потолка крепление стержней может производиться внутри корпуса завесы.
- Внешние элементы корпуса - рамка и люк - выполнены из коррозионно-стойкого оцинкованного стального листа с окраской эмалью методом порошкового напыления. Цветовой код нижней части: белый, RAL 9016, NCS S 0500-N. Цветовой код решетки выдува: серый, RAL 7046. Как опция, возможна окраска нижней части в любой другой цвет. Невидимые элементы корпуса изготовлены из оцинкованной листовой стали.

✪ Без нагрева - AR3200C A (IP21)

Модель	Мощность [кВт]	Расход воздуха*1 [м³/час]	Уровень шума*2 [дБ(A)]	Напряжение двигатель [В]	Сила тока двигатель [А]	Длина [мм]	Вес [кг]
AR3210CA	0	1000/1800	43/57	230V~	0,7	1078	29
AR3215CA	0	1600/2900	43/57	230V~	1,3	1588	40
AR3220CA	0	2100/3900	44/60	230V~	1,6	2078	55

⚡ С электронагревом - AR3200C E (IP20)

Модель	Ступени мощности [кВт]	Расход воздуха*1 [м³/час]	$\Delta t^{3,4}$ [°C]	Уровень шума*2 [дБ(A)]	Напряжение двигатель [В]	Сила тока двигатель [А]	Напряжение [V] Ток [A] (нагрев)	Длина [мм]	Вес [кг]
AR3210CE03	2/3	1000/1800	9/5	43/57	230V~	0,7	230V~/13	1078	30
AR3210CE05	3,3/5	1000/1800	15/8	43/57	230V~	0,7	230V~/21,7 400V3N~/7,2	1078	30
AR3210CE08	5/8	1000/1800	24/13	43/57	230V~	0,7	400V3N~/11,6	1078	31
AR3215CE08	4/8	1600/2900	15/8	43/57	230V~	1,3	400V3N~/11,6	1588	41
AR3215CE12	8/12	1600/2900	22/12	43/57	230V~	1,3	400V3N~/17,3	1588	42
AR3220CE10	5/10	2100/3900	14/8	44/60	230V~	1,6	400V3N~/14,5	2078	57
AR3220CE16	10/16	2100/3900	23/12	44/60	230V~	1,6	400V3N~/23,1	2078	59

💧 На горячей воде - AR3200C W (IP21)

Модель	Мощность*4 [кВт]	Расход воздуха*1 [м³/час]	$\Delta t^{3,4}$ [°C]	Объем воды [л]	Уровень шума*2 [дБ(A)]	Напряжение двигатель [В]	Сила тока двигатель [А]	Длина [мм]	Вес [кг]
AR3210CW	17	1000/1500	19/16	1,1	44/53	230V~	0,6	1078	30
AR3215CW	29	1700/2600	19/16	1,7	48/56	230V~	1,0	1588	41
AR3220CW	36	2500/3150	18/17	2,3	50/56	230V~	1,2	2078	56

*1) При min/max скорости (всего 3 ступени).

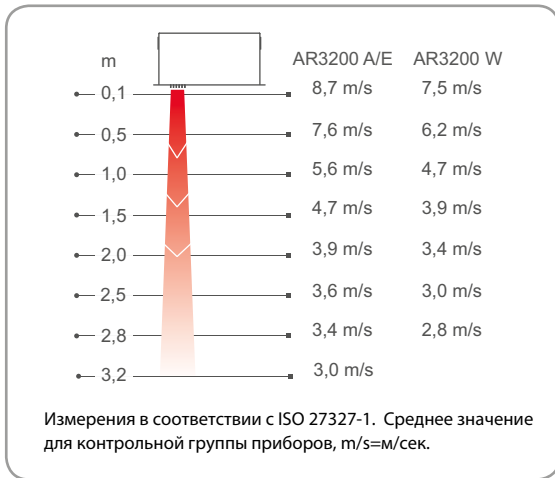
*2) Условия: Расстояние до прибора 5 метров. Фактор направленности 2. Эквивалентная площадь звукопоглощения 200 м². При низком/высоком расходе воздуха.

*3) Δt = Увеличение температуры проходящего воздуха при полной выходной мощности и min/max расходе воздуха.

*4) Для температуры воды 90/70 °C, и воздуха на входе +18 °C.

*5) Рекомендуемая высота установки зависит от типа дверей и конкретных условий для данного здания. Более подробная информация о выборе правильной модели завесы на странице 8.

Профиль скоростей воздушного потока



Управление

Элементы системы управления интегрированы в корпус воздушной завесы. Воздушная завеса может управляться с пульта дистанционного управления или панели, расположенной на корпусе завесы внутри сервисного люка. Режим скорости задается вручную. Нагрев устанавливается автоматически.

Блок индикации состояния двери PA2DR поставляется как принадлежность и используется когда необходимо управлять работой завесы в зависимости от частоты открывания дверей. Имеется возможность внешнего управления в режиме on/off.

Основные размеры

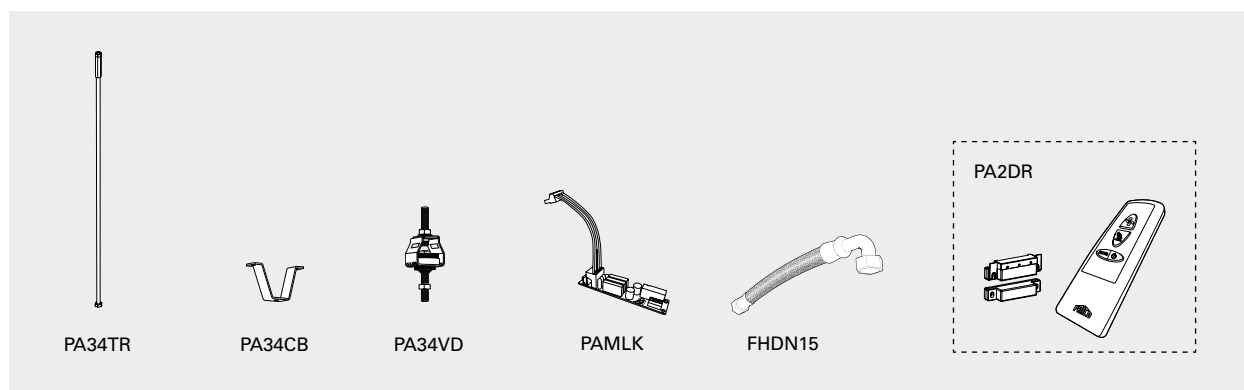
1, 1,5 m: 4 x M8
2 m: 6 x M8

Dimensions: 475, 256, 525

	A [мм]	B [мм]
AR3210C	1078	1028
AR3215C	1588	1538
AR3220C	2078	2028

CE

Принадлежности



PA34TR, стержни с резьбой

Для крепления к потолку. Длина 1 м. Используется совместно со скобами для потолочного крепления (PA34CB). Для защиты от вибрации и шума лучше использовать их с демпферами (PA34VD).

PA34CB, скобы для потолочного крепления

Используются для крепления к потолку на тросах или шпильках (не включены в комплект поставки). Для защиты от вибрации и шума лучше использовать их с демпферами (PA34VD).

PA34VD, демпферы

Предназначены для снижения шума и вибрации при подвеске завесы к потолку на шпильках.

PAMLK, блок защиты двигателя

Устройство PAMLK позволяет получить сигнал отказа двигателя в завесах, моторы которых не оснащены встроенными термоконтактами или не имеют возможность подачи сигнала отказа на систему диспетчеризации. Имеющимся разъемом PAMLK включается между обмоткой двигателя и управляющей платой завесы. Для завес с элементами системы SRe (PA2500, AR3200) его установка обеспечивает индикацию отказа от встроенной термозащиты. Для завес не оснащенных системой SRe (PA2200C/3200C, AR3200C) для снятия сигнала на систему диспетчеризации используются сухие контакты платы PAMLK.

FHND15, гибкие подводки

Гибкие подводки применяются для облегчения монтажа при подключении завес с подводом горячей воды. DN15.

PA2DR, дверной контакт и пульт ДУ

Включает в себя дверной контакт и специальный пульт, с которого можно активировать автоматический режим работы завесы в зависимости от частоты открывания двери.

Комплект вентилей VOT или VLSP используется для регулировки расхода воды. Подробную информацию можно найти в разделе "Приборы управления".

Модель	Описание	Кол. в комплекте	Длина
PA34TR15	Стержни потолочного крепления для завес длиной 1и 1,5 метра	4	1 м
PA34TR20	Стержни с резьбой для завес длиной 2 метра	6	1 м
PA34CB15	Потолочные скобы для завес длиной 1 и 1,5 метра	4	
PA34CB20	Потолочные скобы для завес длиной 2 метра	6	
PA34VD15	Демпферы для завес длиной 1 и 1,5 метра	4	
PA34VD20	Демпферы для завес длиной 2 метра	6	
PAMLK	Блок защиты двигателя	1	
FHND15	Гибкие подводки DN15, внутренняя резьба 3/4", с поворотом на 90°	2	
PA2DR	Дверной контакт и пульт дистанционного управления		



AR3500/4200

Воздушные завесы скрытой установки с интеллектуальной системой управления

Рекомендуемая высота установки до *

AR3500: 3,5 м

AR4200: 4,2 м

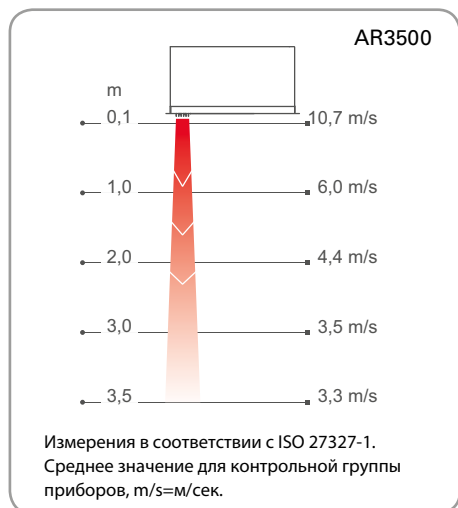
При скрытом расположении завеса AR3500/4200 не бросается в глаза и не нарушает дизайнерских решений интерьера входной части помещений.

- Низкий уровень шума.
- Монтаж на стержнях с резьбой. При монтаже в структуру жесткого подвесного потолка крепление стержней может производиться внутри корпуса завесы.
- Коррозионно-стойкий корпус выполнен из оцинкованного стального листа с окраской порошковым напылением. Цветовой код нижней части: белый, RAL 9016, NCS S 0500-N. Цветовой код решетки выдува: серый, RAL 7046. Как опция, возможна окраска нижней части в любой другой цвет.



Параметры потока оптимизированы в соответствии с технологией Thermozone.

Профиль скоростей воздушного потока



Управление



SIRe Базовая



SIRe Продвинутая



SIRe Профи

Эта завеса имеет элементы системы управления SIRe, которая может автоматически адаптировать работу завесы под условия каждого проема. С учетом нужных для работы функций, можно выбрать любую из 3х версий системы управления SIRe: Базовая, Продвинутая или Профи. Оборудование с теплообменниками необходимо оснащать комплектами клапанов.

Более подробная информация и принадлежности в разделе "Приборы управления".

Система управления SIRe не входит в комплект поставки завесы.

Рекомендуемая высота установки до 3,5 м

☼ Без нагрева - AR3500 A (IP20)

Модель	Мощность [кВт]	Расход воздуха* ¹ [м ³ /час]	Уровень шума* ² [дБ(А)]	Напряжение Сила тока (управление)	Габариты [мм]	Вес [кг]
AR3510A	0	1100/2300	42/62	230В~/2,45 А	1057	38
AR3515A	0	1550/3400	43/63	230В~/3,5 А	1567	51
AR3520A	0	2200/4800	45/64	230В~/5,2 А	2073	70

⚡ С электронагревом - AR3500 E (IP20)

Модель	Ступени мощности [кВт]	Расход воздуха* ¹ [м ³ /час]	Δt^{*3} [°C]	Уровень шума* ² [дБ(А)]	Напряжение Сила тока (управление)	Напряжение Сила тока (нагрев)	Габариты [мм]	Вес [кг]
AR3510E09	4,5/9	1100/2300	25/12	42/62	230V~/2,45 А	400 V3~/13 А	1057	42
AR3515E14	7/13,5	1550/3400	27/13	43/63	230V~/3,5 А	400 V3~/19,5 А	1567	58
AR3520E18	9/18	2200/4800	25/11	45/64	230V~/5,2 А	400 V3~/26 А	2073	78

💧 На горячей воде - AR3500 W (IP20)

Модель	Мощность* ⁴ [кВт]	Расход воздуха [м ³ /час]	$\Delta t^{*3,4}$ [°C]	Расход воды [л]	Уровень шума* ² [дБ(А)]	Напряжение [В]	Ток [А]	Габариты [мм]	Вес [кг]
AR3510W	20	1100/2300	33/25	1,3	42/61	230В~	2,6	1057	42
AR3515W	30	1550/3400	34/26	2,1	42/62	230В~	3,6	1567	58
AR3520W	44	2200/4800	35/27	2,9	44/63	230В~	5,3	2073	78

Сертификация: SEMKO и ГОСТ.

Рекомендуемая высота установки до 4,2 м

☼ Без нагрева - AR4200 A (IP20)

Модель	Мощность [кВт]	Расход воздуха* ¹ [м ³ /час]	Уровень шума* ² [дБ(А)]	Напряжение Сила тока (управление)	Габариты [мм]	Вес [кг]
AR4210A	0	1150/2800	46/60,5	230В~/4,1 А	1021	50
AR4215A	0	1650/3900	47/62	230В~/5,2 А	1530	70
AR4220A	0	2350/5600	49/63	230В~/8,1 А	2021	93
AR4225A	0	2850/6700	50/64	230В~/9,3 А	2533	118

⚡ С электронагревом - AR4200 E (IP20)

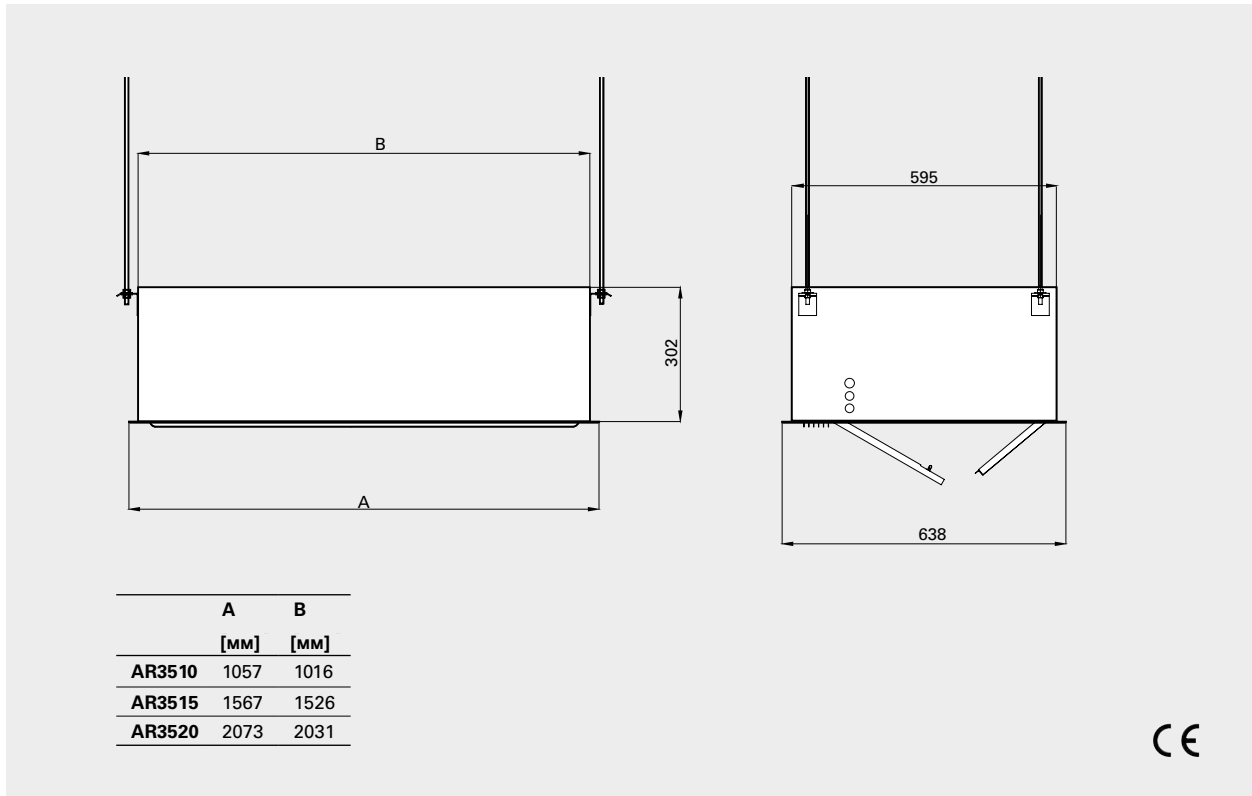
Модель	Ступени мощности [кВт]	Расход воздуха* ¹ [м ³ /час]	Δt^{*3} [°C]	Уровень шума* ² [дБ(А)]	Напряжение Сила тока (управление)	Напряжение Сила тока (нагрев)	Габариты [мм]	Вес [кг]
AR4210E12	3,9/7,8/12	1150/2800	31/13	46/60,5	230В~/4,1 А	400 V3~/17 А	1021	58
AR4215E18	6,0/12/18	1650/3900	33/14	47/62	230В~/5,2 А	400 V3~/26 А	1530	81
AR4220E24	7,8/15/23	2350/5600	31/13	49/63	230В~/8,1 А	400 V3~/34 А	2021	107
AR4225E30	9,9/20/30	2850/6700	32/13	50/64	230В~/9,3 А	400 V3~/43 А	2533	137

💧 На горячей воде - AR4200 W (IP20)

Модель	Мощность* ⁴ [кВт]	Расход воздуха* ¹ [м ³ /час]	$\Delta t^{*3,4}$ [°C]	Расход воды [л]	Уровень шума* ² [дБ(А)]	Напряжение [В]	Ток [А]	Габариты [мм]	Вес [кг]
AR4210W	35	1100/2700	50/38	1,89	40/60	230В~	4,0	1021	57
AR4215W	52	1600/3800	51/40	2,97	42/60,5	230В~	5,5	1530	78
AR4220W	74	2300/5500	51/40	4,01	43/62	230В~	8,0	2021	105
AR4225W	91	2700/6500	52/41	5,07	45/62,5	230В~	9,6	2533	134

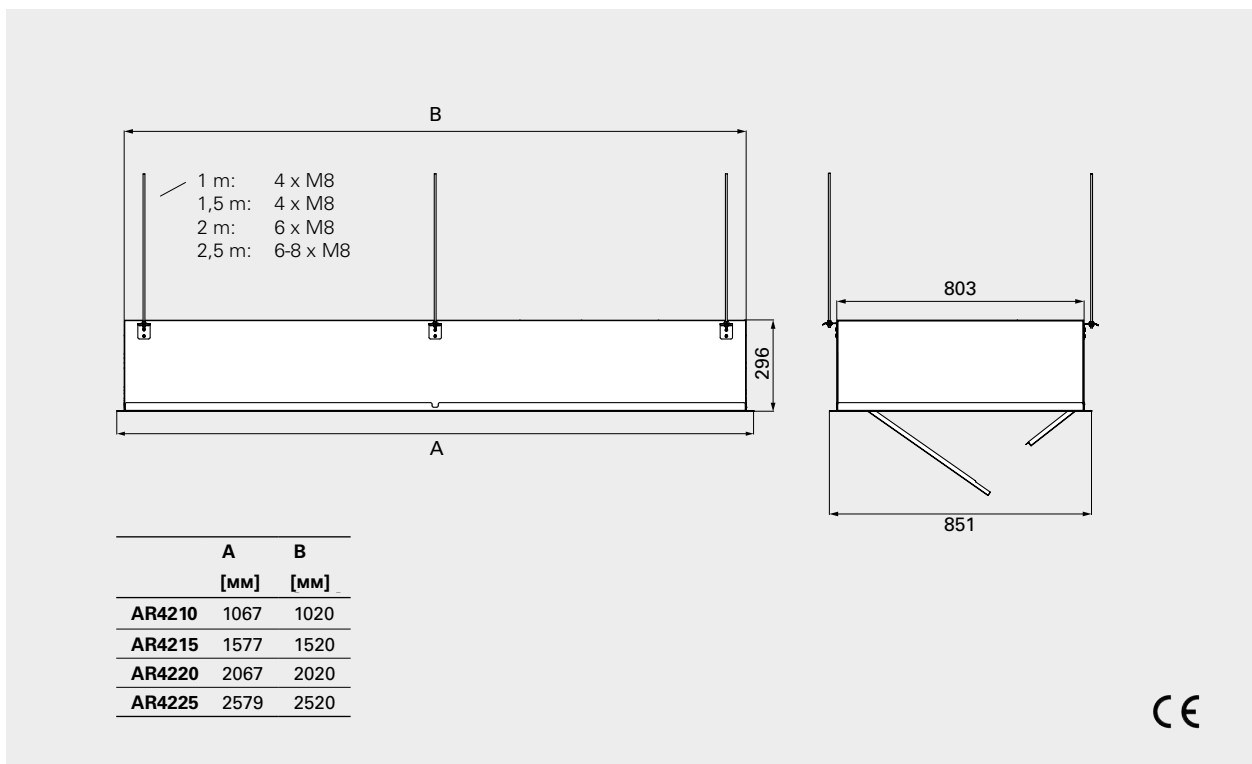
*¹) При min/max скорости (всего 5 ступеней).*²) Условия: Расстояние до прибора 5 метров. Фактор направленности 2. Эквивалентная площадь звукопоглощения 200 м². При низком/высоком расходе воздуха.*³) Δt = Увеличение температуры проходящего воздуха при полной выходной мощности и min/max расходе воздуха.*⁴) Для температуры воды 90/70 °C, и воздуха на входе +18 °C.

Основные размеры AR3500



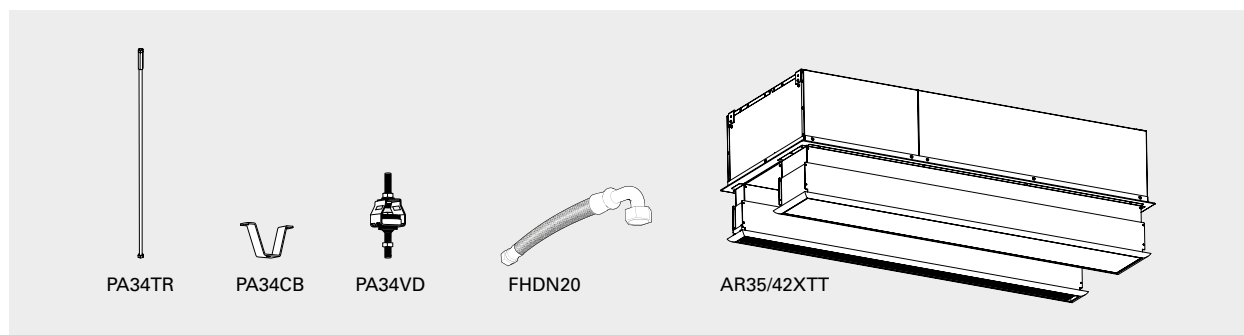
CE

Основные размеры AR4200



CE

Принадлежности



PA34TR, стержни с резьбой

Для крепления к потолку. Длина 1 м. Используется совместно со скобами для потолочного крепления (PA34CB). Для защиты от вибрации и шума лучше использовать их с демпферами (PA34VD).

PA34CB, скобы для потолочного крепления

Используются для крепления к потолку на тросах или шпильках (не включены в комплект поставки). Для защиты от вибрации и шума лучше использовать их с демпферами (PA34VD).

PA34VD, демпферы

Предназначены для снижения шума и вибрации при подвеске завесы к потолку на шпильках.

FHDN20, гибкие подводки

Гибкие подводки применяются для облегчения монтажа при подключении завес с подводом горячей воды. FHDN20: длина 350 мм. FHDN2010: длина 1 м. DN20.

AR35/42XTT, воздуховоды

Используются, когда требуется, чтобы были видны только решетки забора/выдува воздуха.

Модель	Описание	Кол. в комплекте	Длина
PA34TR15	Резьбовые шпильки для AR3510/3515/3520/4210/4215	4	1 м
PA34TR20	Резьбовые шпильки для AR4220	6	1 м
PA34TR30	Резьбовые шпильки для AR4225	8	1 м
PA34CB15	Потолочные скобы для AR3510/3515/3520/4210/4215	4	
PA34CB20	Потолочные скобы для AR4220	6	
PA34CB30	Потолочные скобы для AR4225	8	
PA34VD15	Демпферы для AR3510/3515/3520/4210/4215	4	
PA34VD20	Демпферы для AR4220	6	
PA34VD30	Демпферы для AR4225	8	
FHDN20	Гибкие подводки DN20, внутренняя резьба 3/4", с поворотом на 90°, 1 пара	2	350 мм
FHDN2010	Гибкие подводки DN20, внутренняя резьба 3/4", с поворотом на 90°, 1 пара	2	1 м
AR35XTT10	Воздуховоды AR3510		130-210 мм
AR35XTT15	Воздуховоды AR3515		130-210 мм
AR35XTT20	Воздуховоды AR3520		130-210 мм
AR42XTT10	Воздуховоды AR4210		146-235 мм
AR42XTT15	Воздуховоды AR4215		146-235 мм
AR42XTT20	Воздуховоды AR4220		146-235 мм
AR42XTT25	Воздуховоды AR4225		146-235 мм



PA3500/4200

Универсальные воздушные завесы для административных и промышленных зданий с интеллектуальным управлением

Рекомендуемая высота установки до *
 PA3500: 3,5 м
 PA4200: 4,2 м

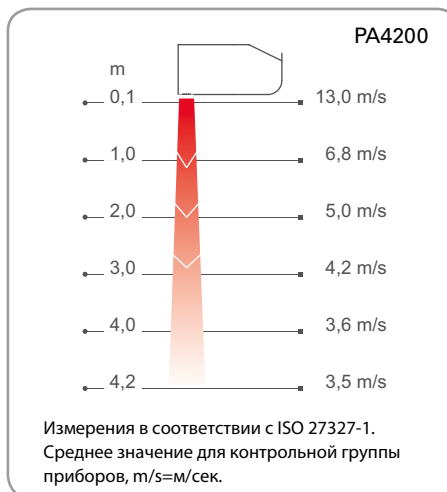
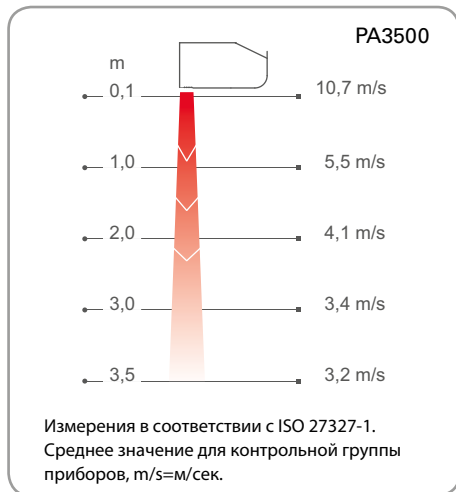
PA3500/4200 при современном и элегантном дизайне универсальны и могут устанавливаться как горизонтально, так и вертикально. При необходимости могут устанавливаться скрыто за подвесной потолок.



Параметры потока оптимизированы в соответствии с технологией Thermozone.

- Класс защиты IPX4 и система дренажа у моделей с теплообменником WH.
- При вертикальной установке для завесы понадобится Комплект для вертикальной установки.
- Для проемов из нескольких дверей шириной до 5-6 м (2 завесы, по одной с каждой стороны).
- Элементы Дизайн комплекта дают возможность задекорировать элементы подвески, соединительные кабели и трубы.
- Коррозионно-стойкий корпус выполнен из оцинкованного стального листа с окраской порошковым напылением. Цвет основных элементов корпуса: белый, RAL 9016, NCS S 0500-N. Цвет решетки, задней и торцевых панелей: серый, RAL 7046.

Профиль скоростей воздушного потока



Управление



SIRe Базовая



SIRe Продвинутая



SIRe Профи

Эта завеса имеет элементы системы управления SIRe, которая может автоматически адаптировать работу завесы под условия каждого проема. С учетом нужных для работы функций, можно выбрать любую из 3х версий системы управления SIRe: Базовая, Продвинутая или Профи. Оборудование с теплообменниками необходимо оснащать комплектами клапанов.

Более подробная информация и принадлежности в разделе "Приборы управления".

Система управления SIRe не входит в комплект поставки завесы.

Рекомендуемая высота установки до 3,5 м

✿ Без нагрева - PA3500 A (IP21)

Модель	Мощность [кВт]	Расход воздуха*1 [м³/ч]	Уровень шума*2 [дБ(A)]	Мощность двигателя [Вт]	Напряжение двигатель [В]	Сила тока двигатель [А]	Длина [мм]	Вес [кг]
PA3510A	0	900/2000	41/61	580	230В~	2,6	1039	36
PA3515A	0	1400/3100	42/62	880	230В~	3,9	1549	50
PA3520A	0	1750/4000	43/63	1130	230В~	5,0	2039	65
PA3525A	0	2400/5250	44/64	1500	230В~	6,5	2549	79

⚡ С электронагревом - PA3500 E (IP20)

Модель	Режимы мощности [кВт]	Расход воздуха*1 [м³/ч]	Δt^{*3} [°C]	Уровень шума*2 [дБ(A)]	Мощность двигателя [Вт]	Напряжение двигатель [В]	Сила тока двигатель [А]	Напряжение Сила тока (нагрев) [мм]	Длина [мм]	Вес [кг]
PA3510E08	2,7/5,4/8,1	900/2000	27/12	41/61	580	230В~	2,6	400В3~/11,7	1039	44
PA3515E12	3,9/7,8/12	1400/3100	26/12	42/62	880	230В~	3,9	400В3~/16,9	1549	63
PA3520E16	5,4/11/16	1750/4000	28/12	43/63	1130	230В~	5,0	400В3~/23,4	2039	80
PA3525E20	6,6/13/20	2400/5250	25/11,5	44/64	1500	230В~	6,5	400В3~/28,6	2549	104

💧 На горячей воде - PA3500 WH, теплообменник для воды ($\geq 80^\circ\text{C}$) (IP24)

Модель	Мощность*4 [кВт]	Расход воздуха*1 [м³/ч]	$\Delta t^{*3,4}$ [°C]	Расход воды [л]	Уровень шума*2 [дБ(A)]	Мощность двигателя [Вт]	Напряжение двигатель [В]	Сила тока двигатель [А]	Длина [мм]	Вес [кг]
PA3510WH	13	950/1900	26/20	1,0	43/60	540	230В~	2,35	1039	42
PA3515WH	20	1350/2900	27/20	1,6	44/61	770	230В~	3,4	1549	58
PA3520WH	27	1800/3900	28/21	2,2	45/62	970	230В~	4,3	2039	73
PA3525WH	35	2300/5100	28/20	2,9	46/63	1310	230В~	5,7	2549	92

Рекомендуемая высота установки до 4,2 м

✿ Без нагрева - PA4200 A (IP21)

Модель	Мощность [кВт]	Расход воздуха*1 [м³/ч]	Уровень шума*2 [дБ(A)]	Мощность двигателя [Вт]	Напряжение двигатель [В]	Сила тока двигатель [А]	Длина [мм]	Вес [кг]
PA4210A	0	950/2400	46/66	920	230В~	4,0	1039	43
PA4215A	0	1300/3500	47/67	1260	230В~	5,5	1549	56
PA4220A	0	1900/4800	48/68	1840	230В~	8,0	2039	75
PA4225A	0	2300/5900	49/69	2140	230В~	9,3	2549	91

⚡ С электронагревом - PA4200 E (IP20)

Модель	Режимы мощности [кВт]	Расход воздуха*1 [м³/ч]	Δt^{*3} [°C]	Уровень шума*2 [дБ(A)]	Мощность двигателя [Вт]	Напряжение двигатель [В]	Сила тока двигатель [А]	Напряжение Сила тока (нагрев) [мм]	Длина [мм]	Вес [кг]
PA4210E12	3,9/7,8/12	950/2400	38/15	46/66	920	230В~	4,0	400В3~/16,9	1039	50
PA4215E18	6,0/12/18	1300/3500	42/16	47/67	1260	230В~	5,5	400В3~/26,0	1549	71
PA4220E24	7,8/15/23	1900/4800	37/14	48/68	1840	230В~	8,0	400В3~/33,8	2039	94
PA4225E30	9,9/20/30	2300/5900	39/15	49/69	2140	230В~	9,3	400В3~/42,9	2549	113

💧 На горячей воде - PA4200 WH, теплообменник для воды ($\geq 80^\circ\text{C}$) (IP24)

Модель	Мощность*4 [кВт]	Расход воздуха*1 [м³/ч]	$\Delta t^{*3,4}$ [°C]	Расход воды [л]	Уровень шума*2 [дБ(A)]	Мощность двигателя [Вт]	Напряжение двигатель [В]	Сила тока двигатель [А]	Длина [мм]	Вес [кг]
PA4210WH	17	1050/2600	27/19	1,3	44/64	920	230В~	4,0	1039	49
PA4215WH	26	1600/3800	27/20	2,0	45/65	1330	230В~	5,8	1549	65
PA4220WH	36	2200/5300	28/20	2,7	46/66	1930	230В~	8,4	2039	87
PA4225WH	44	2800/6400	27/20	3,8	47/67	2280	230В~	9,9	2549	105

*1) При min/max скорости (всего 5 ступеней).

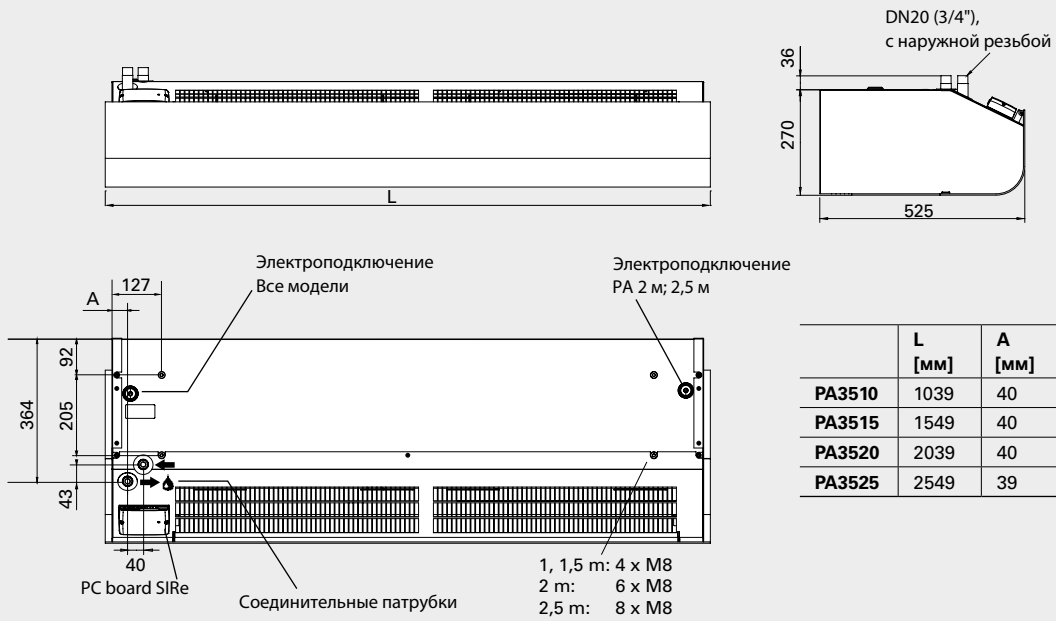
*2) Условия: Расстояние до прибора 5 метров. Фактор направленности 2. Эквивалентная площадь звукопоглощения 200 м². При низком/высоком расходе воздуха.

*3) Δt = Увеличение температуры проходящего воздуха при полной выходной мощности и min/max расходе воздуха.

*4) Для температуры воды 90/70 °C, и воздуха на входе +18 °C.

Основные размеры PA3500

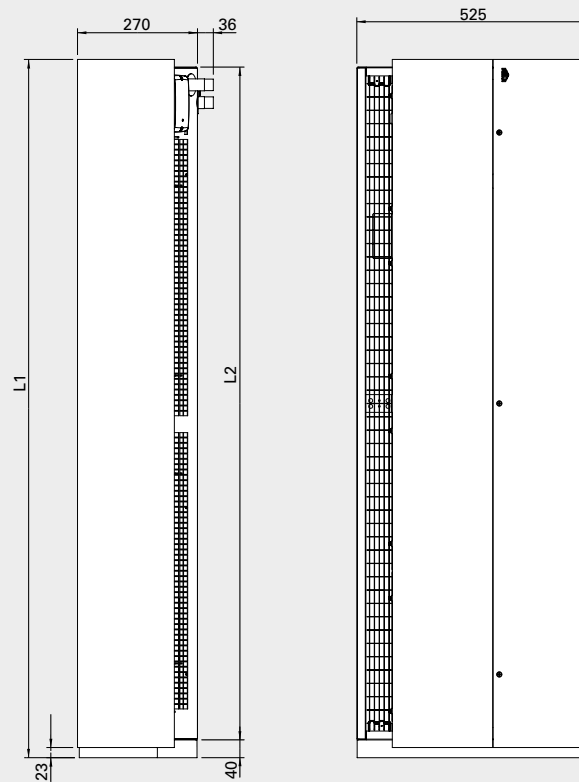
Горизонтальная установка



Вертикальная установка

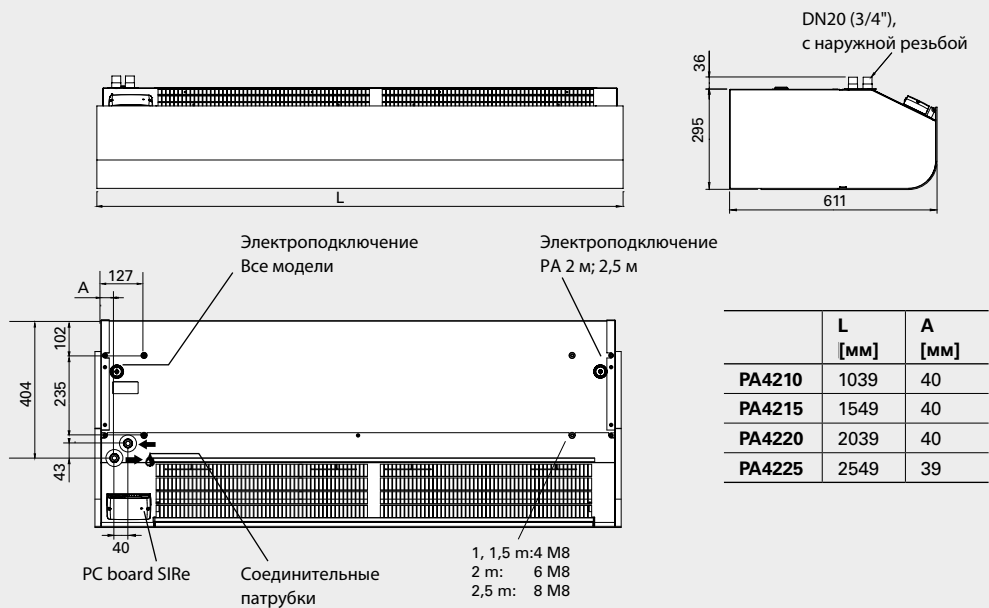
Завеса может переворачиваться и устанавливаться с любой стороны двери. При левосторонней установке соединения и управляющая плата SIRE будут находиться в нижней, а при правосторонней – в верхней части завесы (если смотреть изнутри помещения).

	L1 [мм]	L2 [мм]
PA3515	1572	1515
PA3520	2062	2004
PA3525	2572	2515



Основные размеры PA4200

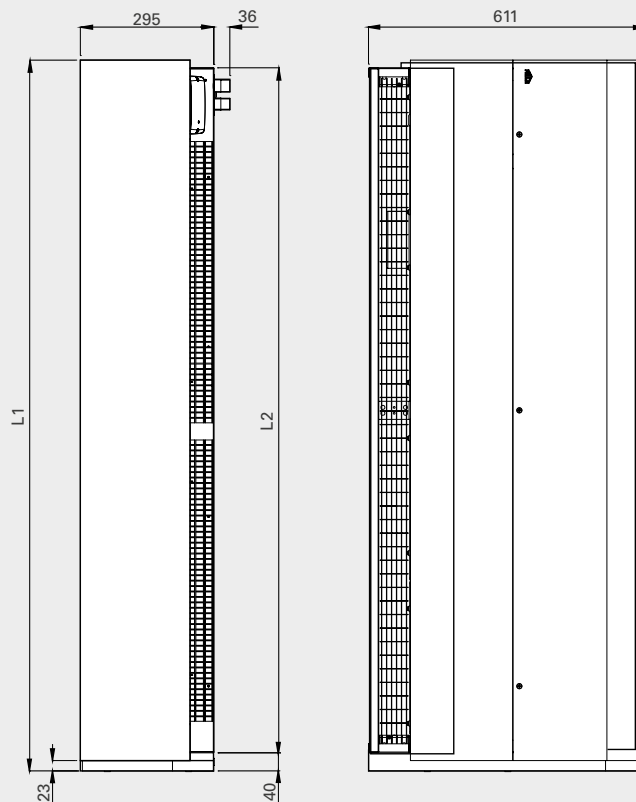
Горизонтальная установка



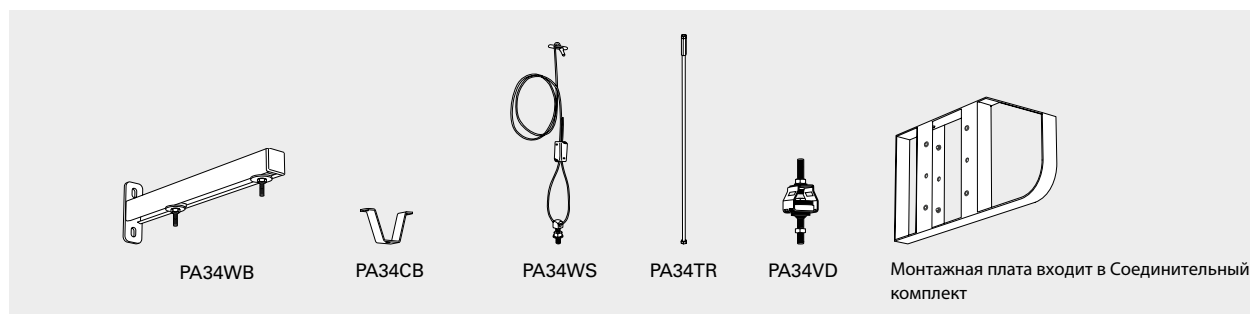
Вертикальная установка

Завеса может переворачиваться и устанавливаться с любой стороны двери. При левосторонней установке соединения и управляющая плата SIRe будут находиться в нижней, а при правосторонней – в верхней части завесы (если смотреть изнутри помещения).

	L1 [мм]	L2 [мм]
PA4215	1572	1515
PA4220	2062	2004
PA4225	2572	2515



Принадлежности РА3500/4200 - Горизонтальная установка



РА34WB, монтажные скобы

Для крепления к стене при горизонтальной установке.

РА34CB, скобы для потолочного крепления

Используются для крепления к потолку на тросах или шпильках (не включены в комплект поставки). Для защиты от вибрации и шума лучше использовать их с демпферами (РА34VD).

РА34WS, комплект подвески

Оцинкованные тросики с замками для подвески к потолку. Длина 3 м. Используется совместно со скобами для потолочного крепления (РА34CB).

РА34TR, стержни с резьбой

Для крепления к потолку. Длина 1 м. Используется совместно со скобами для потолочного крепления (РА34CB). Для защиты от вибрации и шума лучше использовать их с демпферами (РА34VD).

РА34VD, демпферы

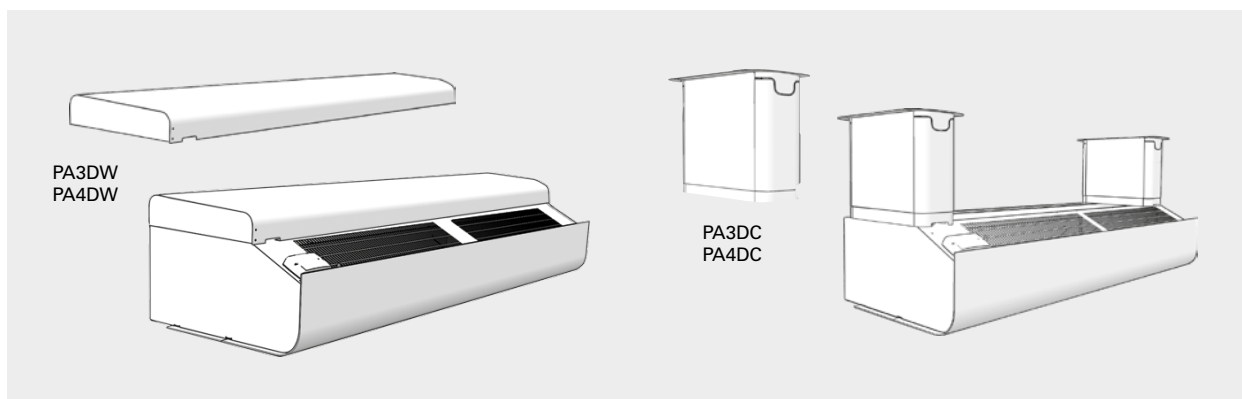
Предназначены для снижения шума и вибрации при подвеске завесы к потолку на шпильках.

РА3JK/РА4JK, соединительный комплект

Предназначен для стыковки торцевых частей при установке завес вплотную друг к другу при горизонтальной подвеске. Он же применяется для крепления завес к полу и между собой при вертикальном монтаже. Состоит из монтажной платы и крепежных элементов.

Модель	Описание	Кол. в комплекте	Длина
РА34WB15	Монтажные скобы для РА3510/3515/4210/4215	2	400 мм
РА34WB20	Монтажные скобы для РА3520/4220	3	400 мм
РА34WB30	Монтажные скобы для РА3525/4225	4	400 мм
РА34CB15	Потолочные скобы для РА3510/3515/4210/4215	4	
РА34CB20	Потолочные скобы для РА3520/4220	6	
РА34CB30	Потолочные скобы для РА3525/4225	8	
РА34WS15	Комплект для подвески на тросах РА3510/3515/4210/4215	4	3 м
РА34WS20	Комплект для подвески на тросах РА3520/4220	6	3 м
РА34WS30	Комплект для подвески на тросах РА3525/4225	8	3 м
РА34TR15	Резьбовые шпильки для РА3510/3515/4210/4215	4	1 м
РА34TR20	Резьбовые шпильки для РА3520/4220	6	1 м
РА34TR30	Резьбовые шпильки для РА3525/4225	8	1 м
РА34VD15	Демпферы для РА3510/3515/4210/4215	4	
РА34VD20	Демпферы для РА3520/4220	6	
РА34VD30	Демпферы для РА3525/4225	8	
РА3JK	Стыковочный комплект РА3500		
РА4JK	Стыковочный комплект РА4200		

Принадлежности PA3500/4200 - Горизонтальная установка



PA3DW/PA4DW, декоративный комплект при подвеске завесы на стене

Обеспечивает возможность скрыть скобы, кабели и трубы. Используется совместно со скобами PA34WB.

Модель	Описание	Габариты [мм]
PA3DW10	Дизайн комплект при креплении на стену PA3510	87x382x1006
PA3DW15	Дизайн комплект при креплении на стену PA3515	87x382x1516
PA3DW20	Дизайн комплект при креплении на стену PA3520	87x382x2006
PA3DW25	Дизайн комплект при креплении на стену PA3525	87x382x2516
PA4DW10	Дизайн комплект при креплении на стену PA4210	87x424x1006
PA4DW15	Дизайн комплект при креплении на стену PA4215	87x424x1516
PA4DW20	Дизайн комплект при креплении на стену PA4220	87x424x2006
PA4DW25	Дизайн комплект при креплении на стену PA4225	87x424x2516

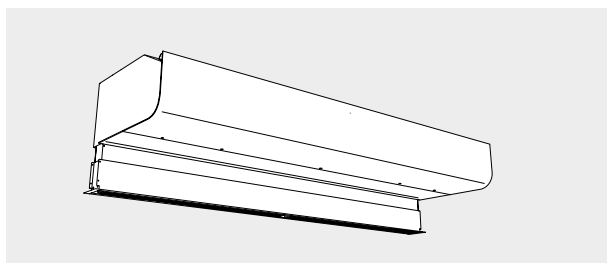
PA3DC/PA4DC, дизайн комплект при креплении к потолку

Представляет собой набор коробов, которые необходимы, чтобы спрятать элементы крепления, подводящие кабели и трубы.

Для завес длиной 1 и 1,5 метра необходимо два комплекта, для завес длиной 2 и 2,5 метра, соответственно три и четыре комплекта.

Модель	Описание
PA3DCS	Дизайн комплект при креплении к потолку PA3500, малый, 200-300 мм (1 шт)
PA3DCM	Дизайн комплект при креплении к потолку PA3500, средний, 300-500 мм (1 шт)
PA3DCL	Дизайн комплект при креплении к потолку PA3500, большой, 500-900 мм (1 шт)
PA3DXT	Дизайн комплект при креплении к потолку PA3500, удлинение, 420 мм (1 шт)
PA4DCS	Дизайн комплект при креплении к потолку PA4200, малый, 200-300 мм (1 шт)
PA4DCM	Дизайн комплект при креплении к потолку PA4200, средний, 300-500 мм (1 шт)
PA4DCL	Дизайн комплект при креплении к потолку PA4200, большой, 500-900 мм (1 шт)
PA4DXT	Дизайн комплект при креплении к потолку PA4200, удлинение, 420 мм (1 шт)

Установка в подвесной потолок

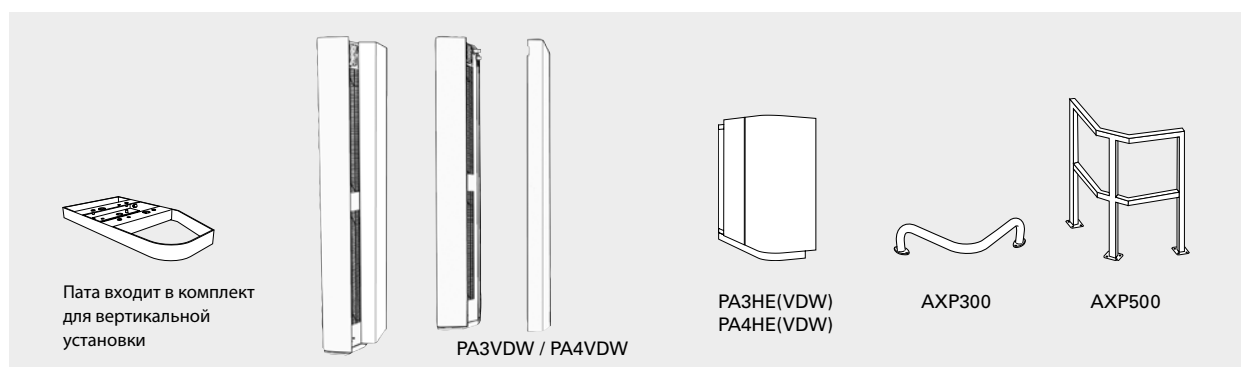


PA3XT/PA4XT, телескопическая секция выдува

Предназначена для фиксации щели выдува на уровне подвесного потолка. Используется в случае скрытой установки за подвесным потолком.

Модель	Описание
PA3XT10	Телескопическая секция выдува для PA3510, 130-200 мм
PA3XT15	Телескопическая секция выдува для PA3515, 130-200 мм
PA3XT20	Телескопическая секция выдува для PA3520, 130-200 мм
PA3XT25	Телескопическая секция выдува для PA3525, 130-200 мм
PA4XT10	Телескопическая секция выдува для PA4210, 130-200 мм
PA4XT15	Телескопическая секция выдува для PA4215, 130-200 мм
PA4XT20	Телескопическая секция выдува для PA4220, 130-200 мм
PA4XT25	Телескопическая секция выдува для PA4225, 130-200 мм

Принадлежности PA3500/4200 - Вертикальная установка



PA3JK/PA4JK, соединительный комплект для вертикальной установки

Предназначен для крепления занавески в вертикальном положении. Состоит из монтажной платы, закрепляемой к полу, крепежных элементов и фиксирующей скобы, с помощью которой занавеска крепится в верхней точке. Этот же комплект используется для крепления занавески при установке друг на друга в колонну. Надо заказывать один комплект на одну занавеску.

PA3VDW/PA4VDW, декоративный комплект при вертикальной установке

Обеспечивает возможность скрыть элементы крепления, кабели и трубы.

PA3HE/PA4HE, секция удлинения

Декоративный элемент, внешне продолжающий контур корпуса занавески до потолка. Предназначен для укрытия соединительных кабелей и труб. PA3HEVDW/PA4HEVDW: секция удлинения при применении совместно с декоративным комплектом.

AXP300, защитное ограждение

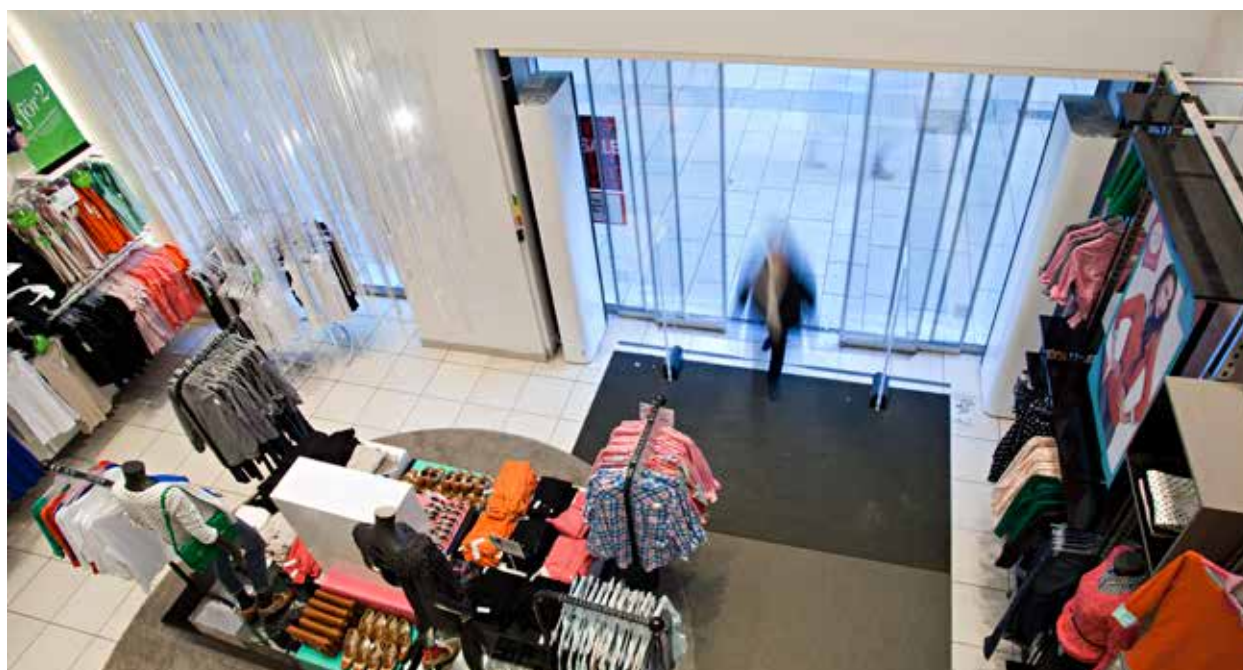
Крепится к полу около вертикально устанавливаемых занавесок для защиты их от повреждения тележками и механизмами уборки помещений.

AXP500, защитное ограждение

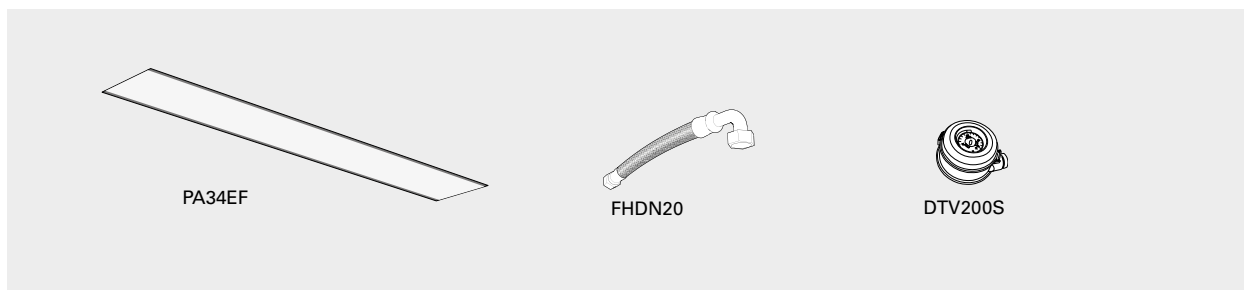
Ограждение, фиксируемое к полу, для защиты от повреждения, например, вилочными погрузчиками. Высота 1 метр. Цвет: красный, другие цвета по запросу.

Модель	Описание
PA3JK	Соединительный комплект для вертикальной установки PA3500
PA3VDW15	Дизайн комплект для вертикальной установки PA3515
PA3VDW20	Дизайн комплект для вертикальной установки PA3520
PA3VDW25	Дизайн комплект для вертикальной установки PA3525
PA4JK	Соединительный комплект для вертикальной установки PA4200
PA4VDW15	Дизайн комплект для вертикальной установки PA4215
PA4VDW20	Дизайн комплект для вертикальной установки PA4220
PA4VDW25	Дизайн комплект для вертикальной установки PA4225

Модель	Описание
PA3HE	Секция удлинения для PA3500
PA3HEVDW	Секция удлинения для занавески серии PA3500 при использовании декоративного комплекта
PA4HE	Секция удлинения для PA4200
PA4HEVDW	Секция удлинения для занавески серии PA4200 при использовании декоративного комплекта
AXP300	Защитное ограждение
AXP500	Защитное ограждение



Принадлежности PA3500/4200 - Модели на горячей воде



PA34EF, внешний сетчатый фильтр

Сетчатый фильтр для защиты теплообменника завес с подводом горячей воды от пыли. Легко устанавливается и снимается благодаря магнитным полоскам. Облегчает обслуживание, поскольку не требуется внутренняя чистка оборудования, достаточно очистить фильтр.

FHDN20, гибкие подводки

Гибкие подводки применяются для облегчения монтажа при подключении завес с подводом горячей воды. FHDN20: длина 350 мм. FHDN2010: длина 1 м. DN20.

DTV200S, датчик давления - защита фильтра

Измеряет перепад давления, который является показателем загрязненности фильтра в завесах с подводом горячей воды. Замеры производятся до и после фильтра перед теплообменником на стороне забора воздуха. Замеры производятся по месту установки завесы, а их периодичность зависит от степени загрязненности данного помещения. Диапазон замеров 20-300Па. Сухой контакт, настраиваемый сигнал аварии.

Модель	Описание	Кол. в комплекте	Длина
PA34EF10	Внешний сетчатый фильтр для PA3510/4210		
PA34EF15	Внешний сетчатый фильтр для PA3515/4215		
PA34EF20	Внешний сетчатый фильтр для PA3520/4220		
PA34EF25	Внешний сетчатый фильтр для PA3525/4225		
FHDN20	Гибкие подводки DN20, внутренняя резьба 3/4", с поворотом на 90°	2	350 мм
FHDN2010	Гибкие подводки DN20, внутренняя резьба 3/4", с поворотом на 90°	2	1 м
DTV200S	Защита фильтра-датчик давления		



5,5 м



AGS5500/AGR5500

Мощные воздушные завесы серии AGS/AGR предназначены для защиты входных групп крупных административных и торговых зданий, а также въездных ворот промышленных объектов. Завесы серии AGS5500 устанавливаются над проемом на требуемой высоте, а завесы серии AGR5500 монтируются в подвесной потолок.

Завесы нового поколения, оснащенные современной системой управления SIRE, обеспечивающей полностью автоматическое управление работой в зависимости от конкретных требований и внешних условий.

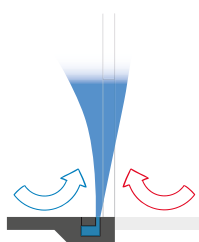
4,5 м

6,0 м




AGI4500/6000

Воздушные завесы серии AGI предназначены для горизонтальной и вертикальной установки в больших проемах промзданий, логистических центров, складов и грузовых терминалов. Могут устанавливаться как горизонтально, так и вертикально.



UF600

Воздушные завесы серии UF600 предназначены для защиты больших промышленных ворот. Они создают высокоэффективный воздушный барьер за счет выдува струи воздуха снизу-вверх через узкую щель канала выдува, расположенную в полу параллельно створу ворот. Таким способом обеспечивается максимальная защищенность нижней, наиболее нагруженной части проема.

A photograph of an industrial building interior. The scene is dominated by tall, blue-painted metal pillars and a complex network of overhead walkways and pipes. The lighting is bright, creating a clean, industrial atmosphere. In the background, a red forklift is visible, and the floor is a polished, reflective surface.

Промышленные здания

Персонал, вынужденный работать поблизости от открытых ворот в зимний период, подвергается серьезным испытаниям. Постоянные сквозняки сказываются на здоровье не лучшим образом. Защита ворот с помощью мощных воздушных завес поможет существенно улучшить ситуацию. Кроме того, они смогут значительно снизить тепловые потери и, следовательно, затраты на обогрев. Чем больше размер ворот, тем больше эффект экономии.

AGS5500/AGR5500



AGS5500/AGR5500

Воздушные завесы для больших проемов с интеллектуальной системой управления

Рекомендуемая высота установки до 5,5 м*

Мощные воздушные завесы серии AGS/AGR предназначены для защиты входных групп крупных административных и торговых зданий, а также въездных ворот промышленных объектов. Завесы серии AGS5500 устанавливаются над проемом на требуемой высоте, а завесы серии AGR5500 монтируются в подвесной потолок.

- Следующие модели поставляются по специальному заказу:
 - с электронагревом
 - с альтернативным вариантом подключения подводящих трубопроводов
 - для вертикальной установки
- Сама решетка легко очищается от грязи и пыли с наружной стороны.
- Регулируемое направление воздушного потока в зависимости от условий эксплуатации.
- Коррозионно-стойкий корпус выполнен из оцинкованного стального листа с окраской порошковым напылением. Цвет: белый, RAL 9016, NCS S 0500-N. Цветовой код решетки: серый, RAL 7046.



Параметры потока оптимизированы в соответствии с технологией Thermozone.

Профиль скоростей воздушного потока



Управление

SIRE Базовая SIRE Продвинутая SIRE Профи

Эта завеса имеет элементы системы управления SIRE, которая может автоматически адаптировать работу завесы под условия каждого проема. С учетом нужных для работы функций, можно выбрать любую из 3х версий системы управления SIRE: Базовая, Продвинутая или Профи. Оборудование с теплообменниками необходимо оснащать комплектами клапанов. Более подробная информация и принадлежности в разделе "Приборы управления". Система управления SIRE не входит в комплект поставки завесы.

52 *) Рекомендуемая высота установки зависит от типа дверей и конкретных условий для данного здания. Более подробная информация о выборе правильной модели завесы на странице 8.

Открытая установка

✿ Без нагрева - AGS5500 A (IP24)

Модель	Мощность [кВт]	Расход воздуха* ¹ [м ³ /ч]	Уровень шума* ² [дБ(А)]	Напряжение двигатель [В]	Сила тока двигатель [А]	Длина [мм]	Вес [кг]
AGS5515A	0	2500/5800	51/70	230В~	8,1	1515	109
AGS5520A	0	3750/8700	52/72	230В~	12,1	2010	144
AGS5525A	0	5000/11600	53/73	230В~	16,2	2520	183
AGS5530A	0	6250/14500	55/74	230В~	20,3	3030	218

☼ На горячей воде - AGS5500 WH, теплообменник для воды (≥80 °С) (IP24)

Модель	Мощность* ⁴ [кВт]	Расход воздуха* ¹ [м ³ /ч]	Δt* ^{3,4} [°С]	Расход воды [л]	Уровень шума* ² [дБ(А)]	Напряжение двигатель [В]	Сила тока двигатель [А]	Длина [мм]	Вес [кг]
AGS5515WH	41,2	2500/5500	30/22	3,8	50/70	230В~	7,7	1515	129
AGS5520WH	69,2	3750/8250	33/25	4,9	51/71	230В~	11,6	2010	169
AGS5525WH	90,4	5000/11000	33/24	6,4	52/72	230В~	15,4	2520	213
AGS5530WH	112,7	6250/13750	33/24	7,6	54/74	230В~	19,3	3030	258

Скрытая установка

✿ Без нагрева - AGR5500 A (IP24)

Модель	Мощность [кВт]	Расход воздуха* ¹ [м ³ /ч]	Уровень шума* ² [дБ(А)]	Напряжение двигатель [В]	Сила тока двигатель [А]	Длина [мм]	Вес [кг]
AGR5515A	0	2500/5800	51/70	230В~	8,1	1515	129
AGR5520A	0	3750/8700	52/72	230В~	12,1	2010	169
AGR5525A	0	5000/11600	53/73	230В~	16,2	2520	213
AGR5530A	0	6250/14500	55/74	230В~	20,3	3030	258

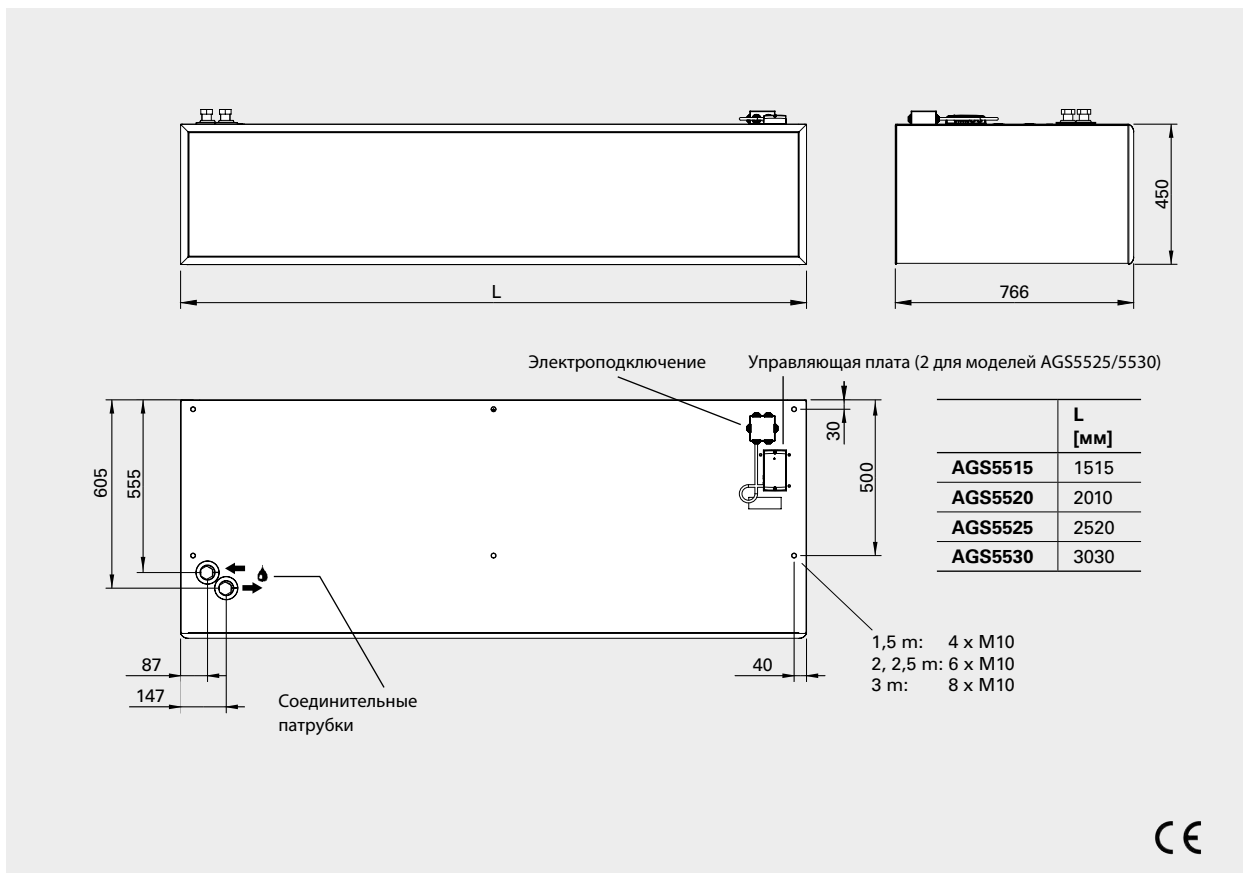
☼ На горячей воде - AGR5500 WH, теплообменник для воды (≥80 °С) (IP24)

Модель	Мощность* ⁴ [кВт]	Расход воздуха* ¹ [м ³ /ч]	Δt* ^{3,4} [°С]	Расход воды [л]	Уровень шума* ² [дБ(А)]	Напряжение двигатель [В]	Сила тока двигатель [А]	Длина [мм]	Вес [кг]
AGR5515WH	41,2	2500/5500	30/22	3,8	50/70	230В~	7,7	1515	149
AGR5520WH	69,2	3750/8250	33/25	4,9	51/71	230В~	11,6	2010	194
AGR5525WH	90,4	5000/11000	33/24	6,4	52/72	230В~	15,4	2520	243
AGR5530WH	112,7	6250/13750	33/24	7,6	54/74	230В~	19,3	3030	298

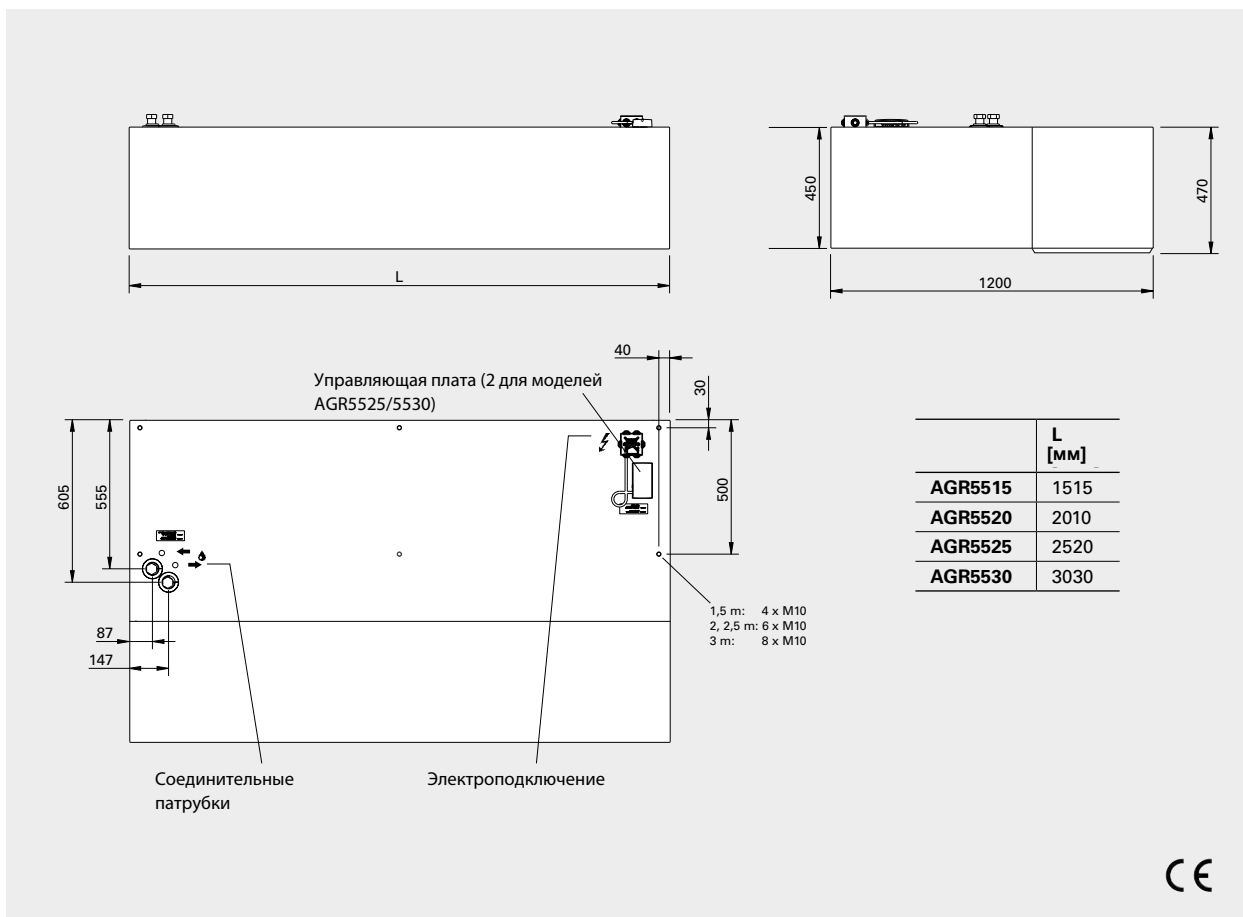
*¹) При min/max скорости (всего 5 ступеней).*²) Условия: Расстояние до прибора 5 метров. Фактор направленности 2. Эквивалентная площадь звукопоглощения 200 м². При низком/высоком расходе воздуха.*³) Δt = Увеличение температуры проходящего воздуха при полной выходной мощности и min/max расходе воздуха.*⁴) Для температуры воды 90/70 °С, и воздуха на входе +18 °С.

По моделям завес с теплообменником для теплой воды (WL) смотрите сайт www.frigo.com.ru.

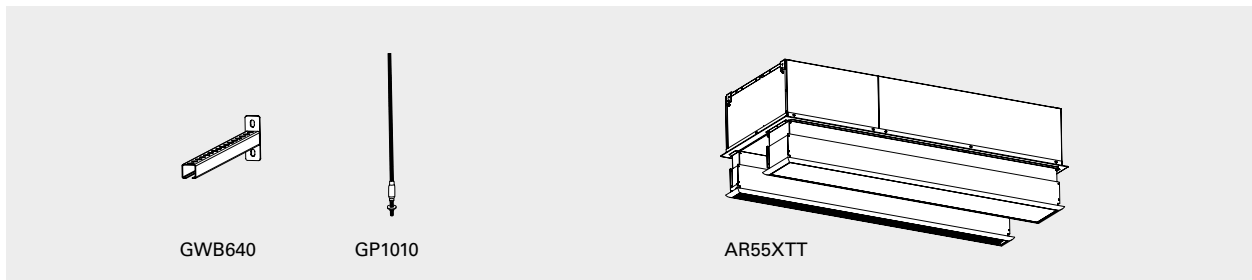
Основные размеры AGS5500



Основные размеры AGR5500



Принадлежности



GWB640, скоба для навески на стену

Скобы для горизонтальной навески занавесы на стене. Две скобы для занавес длиной 1 и 1,5 метра, три - для занавес длиной 2 и 2,5 метра и четыре - длиной 3 метра.

GP1010, стержень с резьбой

Стержень с резьбой для подвески с потолка. Длина 1 м. М10. Для моделей длиной 1 и 1,5 м необходимо 4, для моделей длиной 2 и 2,5 м – 6 и для 3-х метровых моделей - 8 стержней.

AR55XTT, воздуховоды

Используются, когда требуется, чтобы были видны только решетки забора/выдува воздуха.

Модель	Описание	Длина
GWB640	Скоба для навески на стену	640 мм
GP1010	Стержень с резьбой	1 м
AR55XTT15	Воздуховоды для AGR5515	133-200 мм
AR55XTT20	Воздуховоды для AGR5520	133-200 мм
AR55XTT25	Воздуховоды для AGR5525	133-200 мм
AR55XTT30	Воздуховоды для AGR5530	133-200 мм





AGI4500



AGI6000

AGI4500/6000

Крепкие и надежные завесы для больших промышленных ворот

Рекомендуемая высота установки до *

AGI4500: 4,5 м

AGI6000: 6 м

Воздушные завесы серии AGI предназначены для горизонтальной и вертикальной установки в больших проемах промзданий, логистических центров, складов и грузовых терминалов. Могут устанавливаться как горизонтально, так и вертикально.

- Простой и удобный монтаж на шпильках с использованием резьбовых втулок, расположенных в верхней части блока
- Регулируемое направление воздушного потока в зависимости от условий эксплуатации.
- AGI4500: Коррозионно-стойкий корпус выполнен из серого оцинкованного стального листа.
- AGI6000: Коррозионно-стойкий корпус выполнен из оцинкованного стального листа с окраской порошковым напылением. Цвет: серый, RAL9006.

✦ Без нагрева - AGI4500 A Горизонтальная установка (IP54)

Модель	Мощность [кВт]	Расход воздуха [м³/ч]	Уровень шума* ¹ [дБ(А)]	Напряжение двигатель [В]	Сила тока двигатель [А]	Длина [мм]	Вес [кг]
AGI4515A	0	5500	59	400В3~	1,1	1500	70
AGI4520A	0	7300	60	400В3~	1,5	2000	90
AGI4525A	0	9100	61	400В3~	1,9	2500	110
AGI4530A	0	10900	62	400В3~	2,2	3000	130

🔥 На горячей воде - AGI4500 WH, теплообменник для воды (≥80 °C) Горизонтальная установка (IP54)

Модель	Мощность* ³ [кВт]	Расход воздуха [м³/ч]	Δt* ^{2,3} [°C]	Расход воды [л]	Уровень шума* ¹ [дБ(А)]	Напряжение двигатель [В]	Сила тока двигатель [А]	Длина [мм]	Вес [кг]
AGI4515WH	41	5500	23	7,2	59	400В3~	1,1	1500	90
AGI4520WH	59	7300	24	9,7	60	400В3~	1,5	2000	110
AGI4525WH	73	9100	24	12,3	61	400В3~	1,9	2500	130
AGI4530WH	90	10900	24	14,6	62	400В3~	2,2	3000	150

✦ Без нагрева - AGI4500 A Вертикальная установка (IP54)

Модель	Мощность [кВт]	Расход воздуха [м³/ч]	Уровень шума* ¹ [дБ(А)]	Напряжение двигатель [В]	Сила тока двигатель [А]	Длина [мм]	Вес [кг]
AGI4515A	0	5500	59	400В3~	1,1	1550	75
AGI4520A	0	7300	60	400В3~	1,5	2050	95
AGI4525A	0	9100	61	400В3~	1,9	2550	115
AGI4530A	0	10900	62	400В3~	2,2	3050	135

🔥 На горячей воде - AGI4500 WH, теплообменник для воды (≥80 °C) Вертикальная установка (IP54)

Модель	Мощность* ³ [кВт]	Расход воздуха [м³/ч]	Δt* ^{2,3} [°C]	Расход воды [л]	Уровень шума* ¹ [дБ(А)]	Напряжение двигатель [В]	Сила тока двигатель [А]	Длина [мм]	Вес [кг]
AGI4515WH	41	5500	23	7,2	59	400В3~	1,1	1550	95
AGI4520WH	59	7300	24	9,7	60	400В3~	1,5	2050	115
AGI4525WH	73	9100	24	12,3	61	400В3~	1,9	2550	135
AGI4530WH	90	10900	24	14,6	62	400В3~	2,2	3050	155

*¹) Условия: Расстояние до прибора 5 метров. Фактор направленности 2. Эквивалентная площадь звукопоглощения 200 м².

*²) Δt = подогрев потока при максимальной мощности и скорости.

*³) Для температуры воды 90/70 °C, и воздуха на входе +18 °C.

❖ Без нагрева - AGIH6000 A Горизонтальная установка (IP54)

Модель	Мощность [кВт]	Расход воздуха [м³/ч]	Уровень шума*1 [дБ(A)]	Напряжение двигатель [В]	Сила тока двигатель [А]	Длина [мм]	Вес [кг]
AGIH6012A	0	6600	68	400В3~	1,9	1200	51
AGIH6018A	0	9600	70	400В3~	2,8	1800	75
AGIH6024A	0	12600	71	400В3~	3,8	2400	97
AGIH6030A	0	15600	72	400В3~	4,7	3000	120

💧 На горячей воде - AGIH6000 WH, теплообменник для воды (≥ 80 °C) Горизонтальная установка (IP54)

Модель	Мощность*3 [кВт]	Расход воздуха [м³/ч]	$\Delta t^{2,3}$ [°C]	Расход воды [л]	Уровень шума*1 [дБ(A)]	Напряжение двигатель [В]	Сила тока двигатель [А]	Длина [мм]	Вес [кг]
AGIH6012WH	39	6600	17	6,6	68	400В3~	1,9	1200	82
AGIH6018WH	58	9600	18	10,1	70	400В3~	2,8	1800	125
AGIH6024WH	78	12600	18	14,0	71	400В3~	3,8	2400	165
AGIH6030WH	97	15600	18	17,6	72	400В3~	4,7	3000	205

❖ Без нагрева - AGIV6000 A Вертикальная установка (IP54)

Модель	Мощность [кВт]	Расход воздуха [м³/ч]	Уровень шума*1 [дБ(A)]	Напряжение двигатель [В]	Сила тока двигатель [А]	Длина [мм]	Вес [кг]
AGIV6012A	0	6600	68	400В3~	1,9	1250	56
AGIV6018A	0	9600	70	400В3~	2,8	1850	80
AGIV6024A	0	12600	71	400В3~	3,8	2450	102
AGIV6030A	0	15600	72	400В3~	4,7	3050	125

💧 На горячей воде - AGIV6000 WH, теплообменник для воды (≥ 80 °C) Вертикальная установка (IP54)

Модель	Мощность*3 [кВт]	Расход воздуха [м³/ч]	$\Delta t^{2,3}$ [°C]	Расход воды [л]	Уровень шума*1 [дБ(A)]	Напряжение двигатель [В]	Сила тока двигатель [А]	Длина [мм]	Вес [кг]
AGIV6012WH	39	6600	17	6,6	68	400В3~	1,9	1250	87
AGIV6018WH	58	9600	18	10,1	70	400В3~	2,8	1850	130
AGIV6024WH	78	12600	18	14,0	71	400В3~	3,8	2450	170
AGIV6030WH	97	15600	18	17,6	72	400В3~	4,7	3050	210

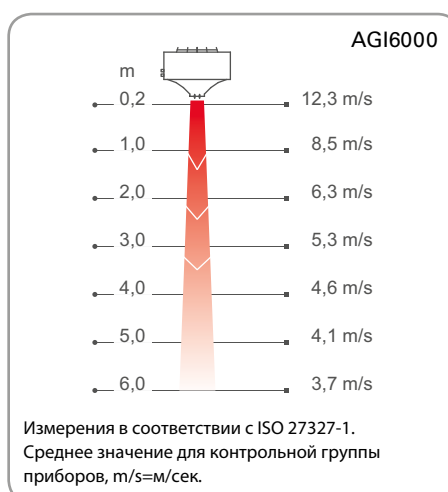
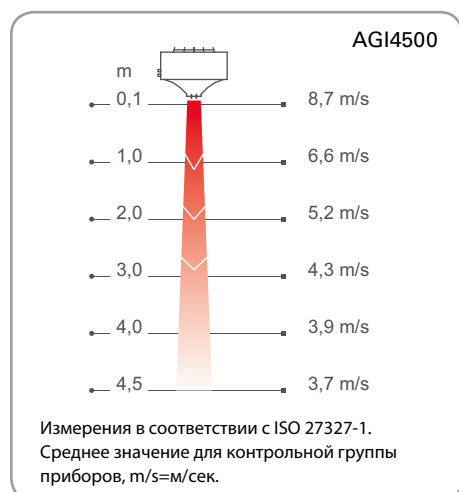
*1) Условия: Расстояние до прибора 5 метров. Фактор направленности 2. Эквивалентная площадь звукопоглощения 200 м².

*2) Δt = подогрев потока при максимальной мощности и скорости.

*3) Для температуры воды 90/70 °C, и воздуха на входе +18 °C.

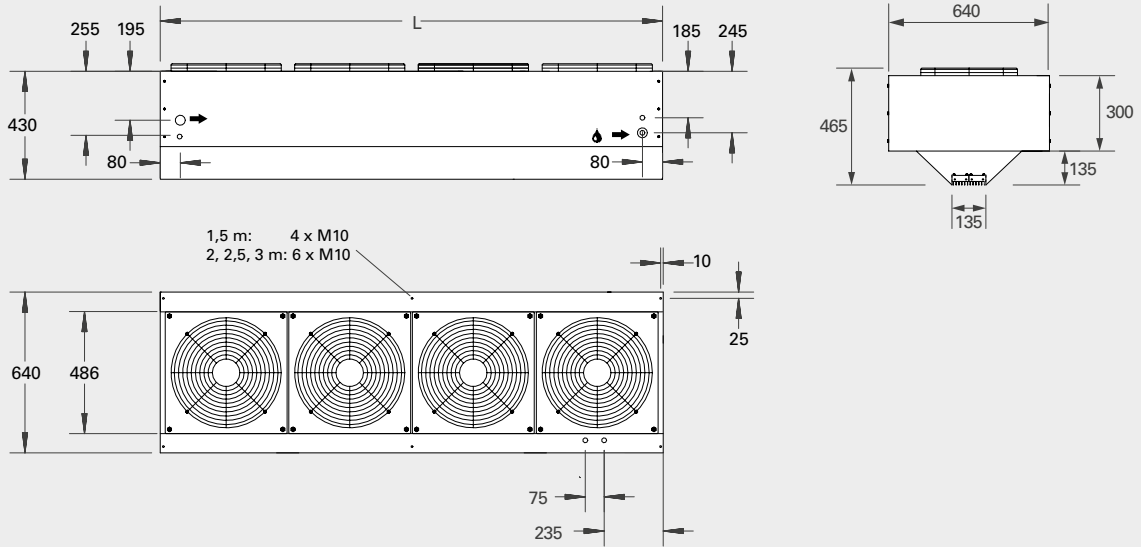
По моделям завес с теплообменником для теплой воды (WL) смотрите сайт www.frigo.com.ru.

Профиль скоростей воздушного потока



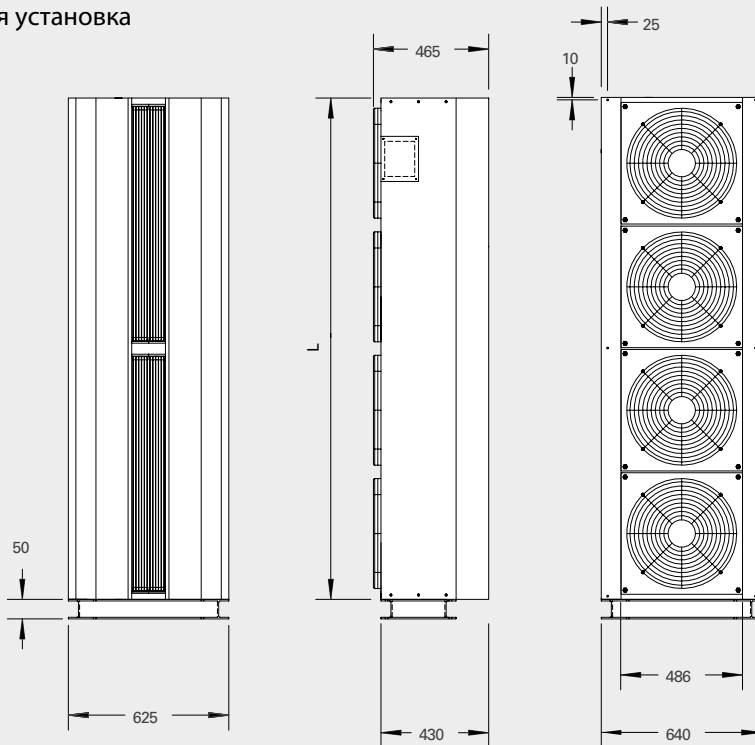
Основные размеры AGI4500

Горизонтальная установка



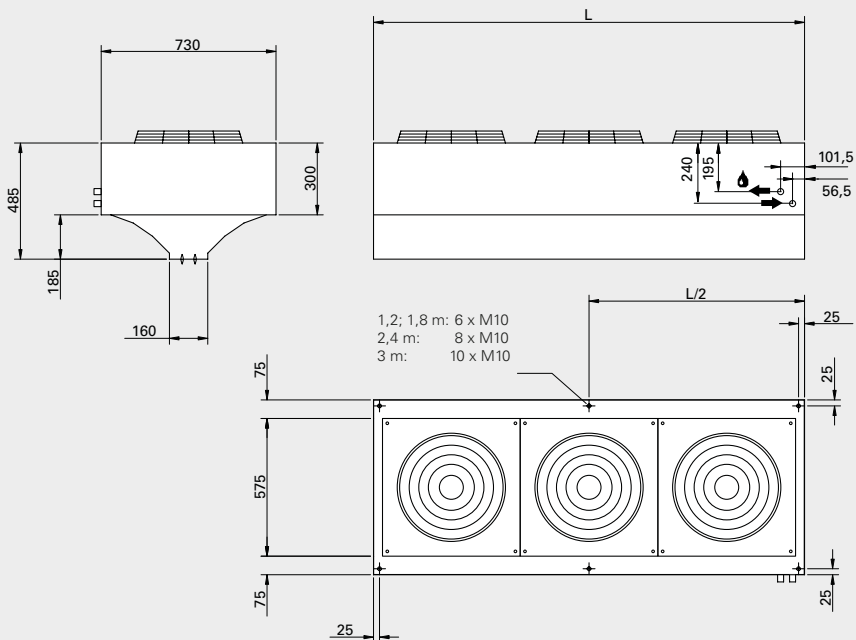
	L [мм]
AGI4515	1500
AGI4520	2000
AGI4525	2500
AGI4530	3000

Вертикальная установка



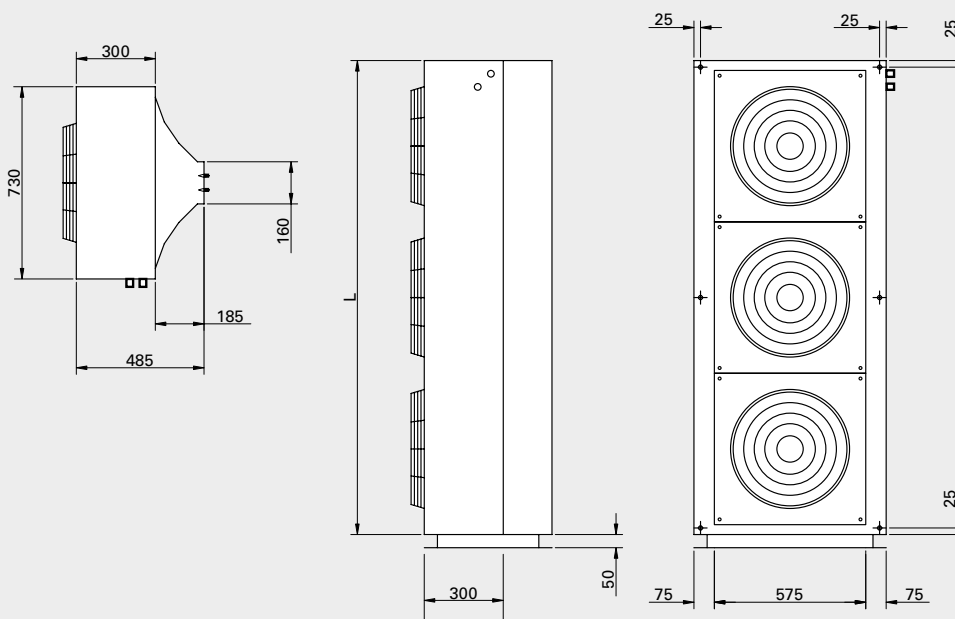
Основные размеры AGI6000

Горизонтальная установка

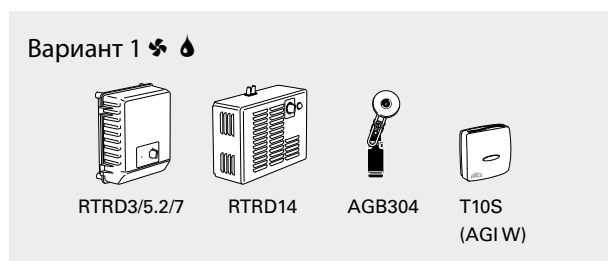


	L [MM]
AGI6012	1200
AGI6018	1800
AGI6024	2400
AGI6030	3000

Вертикальная установка



Приборы управления



Модели без нагрева

Вариант 1

Режим расхода воздуха задается вручную. Концевой выключатель производит включение/выключение завесы.

Комплект приборов управления:

- RTRD, 5-и ступенчатый пульт управления.
- AGB304, концевой выключатель.

Модели на горячей воде

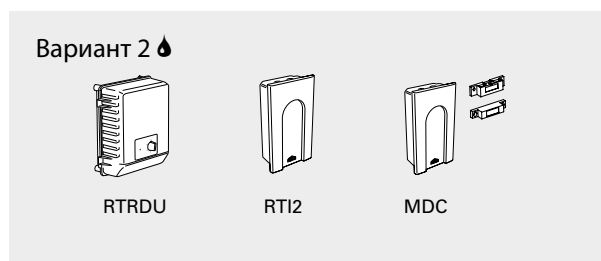
Вариант 1

Режим расхода воздуха задается вручную. Концевой выключатель производит включение/выключение завесы. Мощность регулируется изменением расхода теплоносителя клапаном по сигналу термостата в режиме on/off.

Комплект приборов управления:

- RTRD, 5-и ступенчатый пульт управления.
- AGB304, концевой выключатель.
- T10S, термостат IP30.

Внимание! Для полного комплекта управления необходим набор вентиляей VRS25 (опция: TVVS25 с SD20).



Модели на горячей воде

Вариант 2

Режим скорости и мощности выбирается автоматически в зависимости от частоты и продолжительности открытий и уровня заданной температуры. При открытии двери завеса включается и работает в режиме высокой скорости в течение интервала времени заданного на MDC (2сек.-10мин.). Если за это время дверь больше не открывалась, по истечении этого срока завеса переходит в режим низкой скорости, если уровень текущей температуры ниже заданной. После его достижения завеса выключается.

Термостат автоматически поддерживает заданный уровень температуры управляя работой клапана в режиме on/off.

Предположим, мы задали температуру 23 °С и разность между ступенями составляет 4 °С. При открытых дверях термостат включит блок нагрева при температуре ниже 19 °С, а при закрытых дверях блок нагрева включится при температуре ниже 23 °С.

Комплект приборов управления:

- RTRDU, 5-ти ступенчатый пульт управления, высокая/низкая скорость.
- MDC, магнитный дверной контакт с реле задержки.
- RTI2, электронный 2-х ступенчатый термостат.

Внимание! Для полного комплекта управления необходим набор вентиляей VRS25 (опция: TVVS25 с SD20).

Модель	Описание	Габариты [мм]
RTRD3	5-и ступенчатый пульт управления, Max 3 A, IP54	323x270x163
RTRD5.2	5-и ступенчатый пульт управления, Max 5,2 A, IP54	323x270x163
RTRD7	5-и ступенчатый пульт управления, Max 7 A, IP21	323x270x163
RTRD14	5-и ступенчатый пульт управления, Max 14 A, IP21	290x450x165
RTRDU7	5-и ступенчатый пульт управления, high/low speed, Max 7 A, IP21	323x270x163
T10S	Электронный термостат, IP30	80x80x31
RTI2	Электронный 2-х ступенчатый термостат, IP44	155x87x43
AGB304	Концевой выключатель, IP44	
MDC	Магнитный дверной контакт с реле задержки., IP44	155x87x43
MDCDC	Магнитный контакт	
VRS20	Комплект вентиляей, DN20	
VRS25	Комплект вентиляей, DN25	
TVVS20	2-х ходовой вентиль, DN20	
TVVS25	2-х ходовой вентиль, DN25	
SD20	Электропривод 230В~	

Более подробная информация и принадлежности в разделе "Приборы управления".

Принадлежности

DBS, стержни с резьбой и демпфером

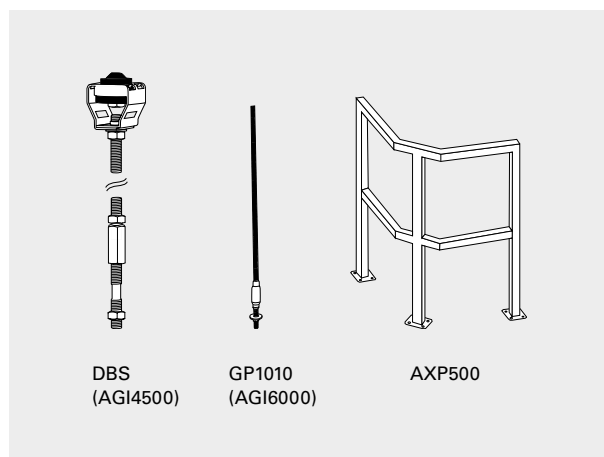
Стержни с резьбой и демпфером для монтажа с потолка.
Длина 1 м. DBS10: M10. (AGI4500)

GP1010, стержень с резьбой

Стержень с резьбой для подвески с потолка. Длина 1 м.
M10. Для моделей длиной 1.2 и 1.8 метра необходимо шесть стержней, для моделей длиной 2.4 и 3 метра, соответственно - 8 и 10 стержней. (AGI6000)

AXP500, защитное ограждение

Ограждение, фиксируемое к полу, для защиты от повреждения, например, вилочными погрузчиками. Высота 1 метр. Цвет: красный, другие цвета по запросу.



Модель	Описание	Кол. в комплекте	Габариты
DBS10-4	Стержни с резьбой и демпфером AGI4515	4	1 м
DBS10-6	Стержни с резьбой и демпфером AGI4520/25/30	6	1 м
GP1010	Стержень с резьбой AGI6000	1	1 м
AXP500	Защитное ограждение	1	1 м





UF600

Воздушные завесы с нижним выдувом для больших промышленных проемов

Воздушные завесы серии UF600 предназначены для защиты больших промышленных ворот. Они создают высокоэффективный воздушный барьер за счет выдува струи воздуха снизу-вверх через узкую щель канала выдува, расположенную в полу параллельно створу ворот. Таким способом обеспечивается максимальная защищенность нижней, наиболее нагруженной части проема.

Воздушная завеса UF600 состоит из двух частей - это напорная колонна (или две), которая включает в себя секцию забора воздуха, блок вентиляторов, систему шумоглушения и конструкция канала со щелью выдува на уровне пола воротного проема. Напорная колонна может устанавливаться как внутри помещения, так и со стороны улицы. Канальная конструкция изготавливается заказчиком по месту (не включена в поставку).

- Короткий срок окупаемости.
- Модель для ворот с пропуском рельсового транспорта поставляется по специальному заказу.
- Для ворот большой ширины может потребоваться установка двух напорных колонн. Они могут устанавливаться как с одной стороны, так и с противоположных сторон проема.
- Модели для наружной установки изготовлены из оцинкованной листовой стали.



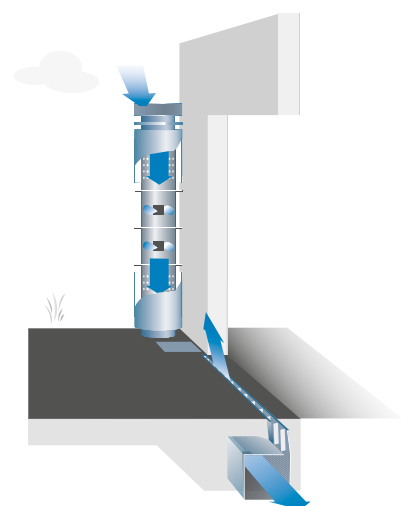
UF600 с шумоглушителем моторов вентиляторов

❖ Без нагрева - UF600 (IP54)

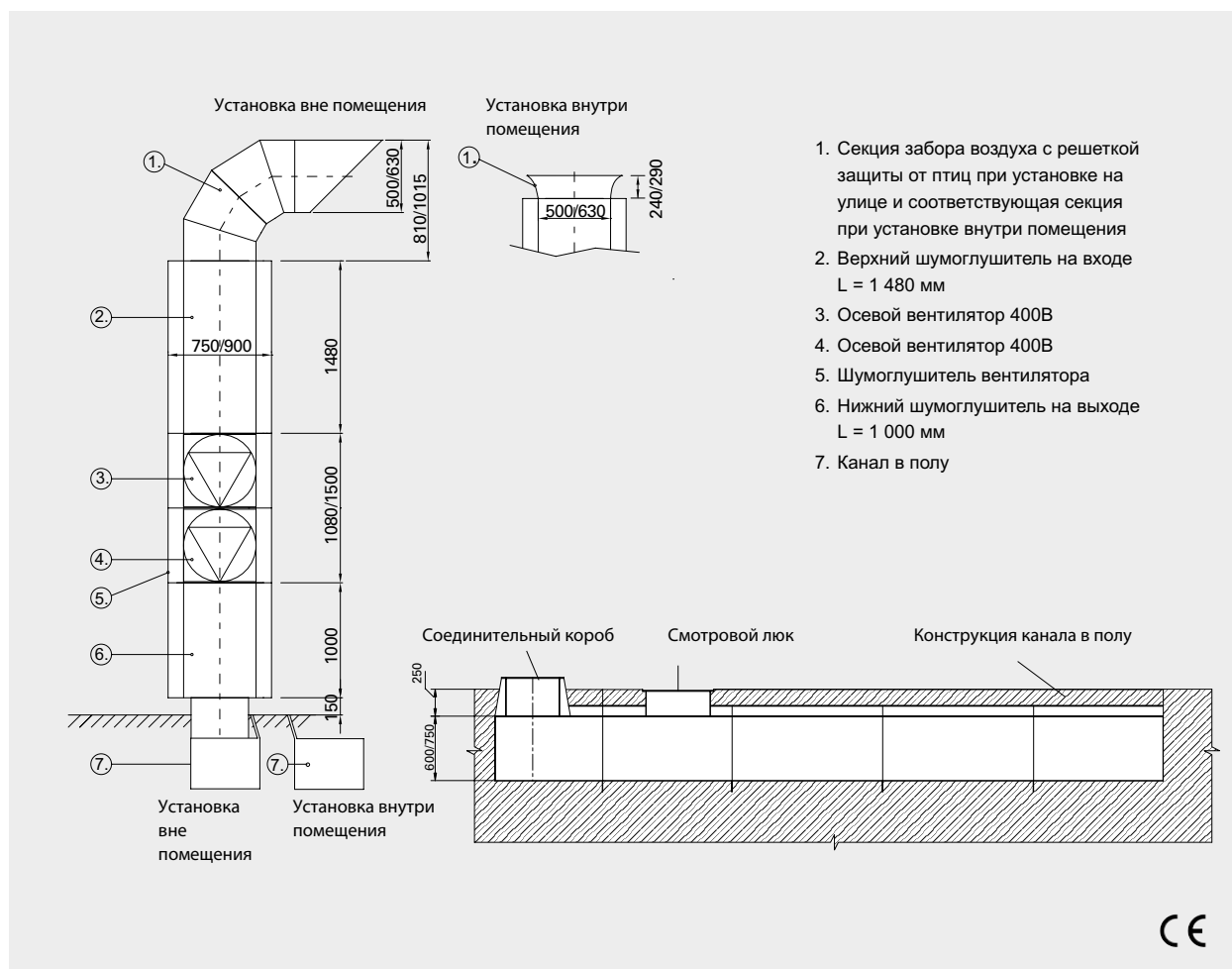
Исполнение при установке колонны внутри помещения	Исполнение при установке колонны вне помещения	Мощность [кВт]	Скорость потока* [м/сек]	Напряжение [В]	Сила тока [А]	Размеры канала [мм]	Диаметр вентилятора [мм]	Диаметр глушителя [мм]
UF601 Indoor	UF601 Outdoor	2x4	30	400В3~	2x7,4	600x600	500	750
UF602 Indoor	UF602 Outdoor	2x7,5	35	400В3~	2x13,7	750x750	630	900
UF603 Indoor	UF603 Outdoor	2x11	38	400В3~	2x22	750x750	630	900
UF604 Indoor	UF604 Outdoor	2x15	38	400В3~	2x28,5	750x750	630	900
UF605 Indoor	UF605 Outdoor	2x18,5	40	400В3~	2x33,7	750x750	630	900

*) Зависит от размеров канала и щели выдува.

Схема работы



Основные размеры

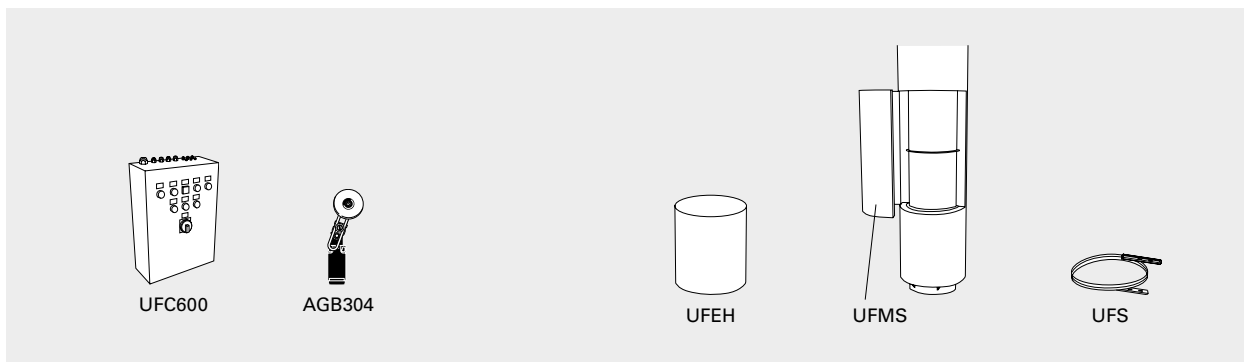


Расположение

		Ширина ворот [м]						
		3 m	4 m	5 m	6 m	7 m	8 m	10 m
Высота проема [м]	3 m	UF601	UF601	UF601	UF601			
	4 m		UF602	UF602	UF602			
	5 m			UF603	UF603	UF604	UF605	
	6 m				UF604		UF605	UF605

Решения для проемов других размеров по запросу. Для проемов больших размеров требуется установка двух колонн. Свяжитесь со специалистами Frisco.

Приборы управления и принадлежности



UFC, пусковое устройство

Пуск с задержкой между моторами и с переключением со "звезды" на "треугольник". Возможность включения через концевой выключатель. Встроенная термозащита для каждого двигателя.

AGB304, концевой выключатель

Включает/выключает воздушную завесу при открытии/закрытии ворот. Переменный контакт 4А, 230В~. IP44.

UFEH, увеличение длины колонны

При установке колонны внутри помещения забор воздуха должен производиться выше воротного проема, чтобы исключить возможность подсоса воздуха с улицы. Для этого используется секция удлинения необходимой длины, которая располагается между секцией фильтра и верхним шумоглушителем и заказывается дополнительно.

UFMS, шумоглушитель мотора

Дополнительный шумоглушитель секции вентиляторов, который ещё и выравнивает колонну по внешнему диаметру.

UFS, крепежный хомут

Крепежный хомут обхватывает верхний шумоглушитель и крепится к конструкции наружной стены для того, чтобы избежать опасности опрокидывания колонны.

Модель	Описание	Габариты [мм]
UFC601	Пусковое устройство UF601	600x600x200
UFC602	Пусковое устройство UF602	600x600x200
UFC603	Пусковое устройство UF603	600x600x200
UFC604	Пусковое устройство UF604	600x600x200
UFC605	Пусковое устройство UF605	800x600x250
AGB304	Концевой выключатель, IP44	
UFEH505	Секция увеличения длины колонны, Ø500 мм, UF601	L: 500
UFEH510	Секция увеличения длины колонны, Ø500 мм, UF601	L: 1000
UFEH515	Секция увеличения длины колонны, Ø500 мм, UF601	L: 1500
UFEH520	Секция увеличения длины колонны, Ø500 мм, UF601	L: 2000
UFEH605	Секция увеличения длины колонны, Ø630 мм, UF602-605	L: 500
UFEH610	Секция увеличения длины колонны, Ø630 мм, UF602-605	L: 1000
UFEH615	Секция увеличения длины колонны, Ø630 мм, UF602-605	L: 1500
UFEH620	Секция увеличения длины колонны, Ø630 мм, UF602-605	L: 2000
UFMS750	Шумоглушитель мотора Ø750 мм, UF601	
UFMS900	Шумоглушитель мотора Ø900 мм, UF602-605	
UFS750	Крепежный хомут Ø750 мм, UF601	
UFS900	Крепежный хомут Ø900 мм, UF602-605	

Энергосбережение

Эффективность завесы оценивается в 75%, что означает, что поступление холодного воздуха с улицы сокращается в 3 раза по сравнению с незащищенным проемом.

На диаграммах показано как со временем изменяется температура в помещении на расстоянии 4 и 20 м от ворот на различной высоте от пола.

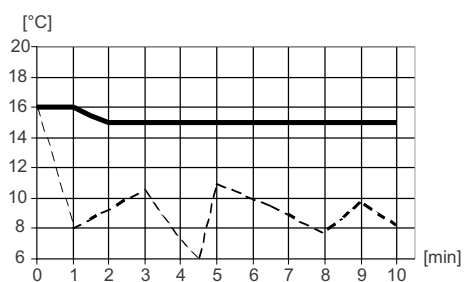
Исходные данные:

Размер ворот	4 x 4 метра
Площадь помещения	2000 м ²
Наружная температура	0 °С
Разность давлений	4 Па

— С UF600
 - - - Не защищенный проем

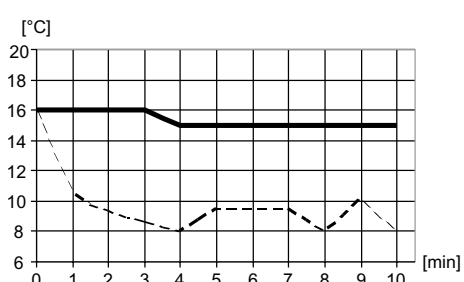
На расстоянии 4м внутри помещения

На высоте 10 см от пола

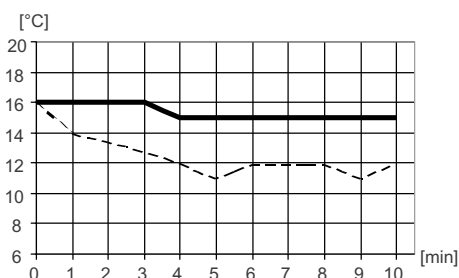


На расстоянии 20м внутри помещения

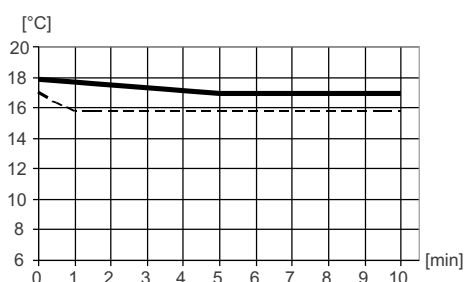
На высоте 10 см от пола



На высоте 150 см от пола



На высоте 150 см от пола



Охлаждаемые помещения



ADA Cool

Завесы ADA Cool ставятся на дверях кондиционируемых зданий в жарком климате, на границе зон с разной температурой, на проемах холодильных камер. Нагрузка и затраты на системы охлаждения существенно снижаются.

PAEC2500/3200

Завесы серии PAEC2500/3200 эффективно защищают проемы холодных складов и морозильных камер, эксплуатационные расходы незначительны, а экономия энергопотребления по сравнению с не защищенным проемом может достигать 85%.

Вращающиеся двери



RDS

Воздушные завесы серии RDS идеальное решение для защиты проемов вращающихся дверей. Сама завеса устанавливается сверху двери, соединяется с воздухораспределительной секцией, которая изготавливается по размерам двери и в целом все элементы практически незаметны.

SFS

Воздушные завесы серии SFS имеют много особенностей, специально предусмотренных для вращающихся дверей. Они устанавливаются вертикально сбоку от проема. Благодаря вогнутому профилю корпуса завесы плотно прилегают к «стакану» дверей.

Завеса с тепловым насосом



AGDX/AGRDX

Установка воздушной завесы AGDX в контур теплового насоса создает уникальную энергосберегающую систему.

Малые проемы



PA1508

Прибор PA1508 предназначен для защиты малых проемов, таких как рабочие окна киосков и павильонов, через которые отпускается товар.

Обогреватель тамбура



PA1006

Обогреватель тамбура PA1006 сочетает в себе функции небольшой воздушной завесы и обогревателя, препятствуя проникновению холодного воздуха в помещение. Он устанавливается в тамбурных входах с небольшой проходимостью с тем, чтобы повысить комфорт в зоне входа.

Специальное применение

Охлаждаемые помещения

Применение воздушных завес без нагрева для поддержания заданных параметров в охлаждаемых помещениях является наиболее приемлемым решением. Снижаются энергозатраты, улучшаются условия хранения продуктов, упрощается возможность перемещения людей и транспорта через открытый проем.

Вращающиеся двери

Вращающиеся двери применяют на входах в административные, транспортные и торговые центры. Они обеспечивают надежное шлюзование. Однако, часть холодного воздуха все же привносится в помещение вращающимися створками дверей и поэтому установка воздушной завесы желательна.

Завеса с тепловым насосом

Установка воздушной завесы в контур теплового насоса создает уникальную энергосберегающую систему.

Малые проемы

Воздушная завеса РА1508, установленная над окном успешно решит и проблему сквозняков, и обогреет помещение целиком. Хорошее самочувствие и настроение персонала обеспечено.



Охлаждаемые помещения

Холодные помещения имеют ряд специфических особенностей. Большая разность температур приводит к перемешиванию воздуха и, следовательно, к увеличению потерь энергии, повышению температуры внутри камеры, выпадению конденсата, образованию наледи на полу и на поверхностях холодильного оборудования. Благодаря технологии Thermozone, эти проблемы могут быть решены.



Что дает установка воздушной завесы в холодных помещениях

Экономичность

- Снижаются потери энергии. На охлаждение воздуха тратится много энергии, поэтому есть большой потенциал для экономии.
- Снижается нагрузка на холодильник - уменьшается образование льда, повышается срок его службы.
- Увеличиваются временные интервалы между технологическими разморозками.
- Исключаются аварийные ситуации, связанные с образованием наледи, увеличиваются сроки между техническим обслуживанием - все это снижает стоимость эксплуатации.

Безопасность

- Отсутствие конденсата гарантирует 100% видимость.
- Не образуется наледи на полу.

Гигиена

- Стабильная температура обеспечивает гарантию качества продуктов.

Доступность

- Удобство перемещения для людей и транспорта.

Специальные возможности воздушных завес

Технология Thermozone

Технология Thermozone обеспечивает оптимальный эффект защиты за счет наилучшего сочетания между скоростью и расходом воздушного потока. Это позволяет надежно разделить среды с разной температурой минимально возможным воздушным потоком.

Низкий уровень шума

Для того, чтобы уровень шума был минимален используются все возможные средства: применяются низкошумные вентиляторы, профилируется проточная часть, совершенствуется конструкция.

Лучшие системы управления

Многие из наших воздушных завес оснащены системой интеллектуального управления SIRe, которая, используя свои возможности, позволяет полностью автоматизировать работу завес.

Воздушные завесы серии Contrast оборудованы встроенным управлением, регулирование может производиться как с панели, расположенной на корпусе завесы, так и с дистанционного пульта.

РАЕС плавно изменяет расход воздуха, а это позволяет более точно выставлять его требуемое значение, что весьма важно при использовании завес на проемах морозильных камер.

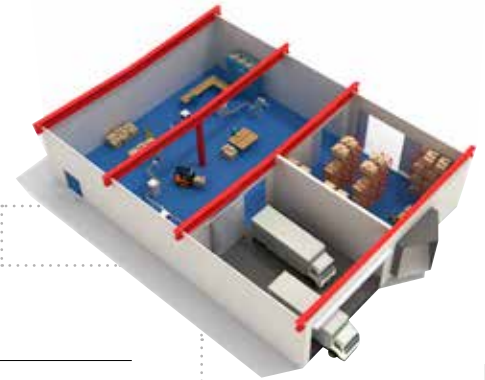
Самые низкие эксплуатационные расходы

Воздушные завесы серии РАЕС сочетают возможности ЕС-моторов с уникальной геометрией вентиляторов Frigo. Это позволяет создавать воздушные завесы, у которых эксплуатационные расходы минимальны.



Независимые исследования показывают, что правильно выбранная и установленная воздушная завеса снижает потери энергии, по сравнению с незащищенным проемом, на величину до 80%. Правильность выбора подразумевает, что завеса может противостоять реальной нагрузке холодной среды на проем, а также перекрывает проем по всей ширине или высоте.

- Университет Гента, Бельгия, «Исследование воздушных завес для снижения инфильтрации в охлаждаемых помещениях», 2009
- Технический университет Каталонии, Испания «Применение воздушных завес в промышленных холодильниках», 2008
- Университет Коимбра, Португалия, - Отделение инженеров-механиков - Луис П.С. Нето «Изучение шиберирующих свойств воздушных завес», 2006



Морозильная камера

Исходные параметры

Ширина ворот:	2,5 м
Высота ворот:	2,5 м
Монтаж:	Горизонтальная установка
Ориентировочная площадь помещения:	200-1000 м ²
Температура вне камеры:	18 °С
Температура внутри камеры:	- 23 °С
Количество рабочих дней в неделю:	5
Количество рабочих часов в день:	8
Средняя продолжительность открытия в день:	1 час/день
Время одного открытия:	30 секунды
Количество месяцев в год с в/у условиями:	12

→ Результат

Число открытий в день:	120
Средний интервал между открытиями:	210 секунды
Перемещение воздуха через проем из-за разности температур:	0 м ³ /час
Оценочные потери без установки завес Frisco:	22 500 кВтчас
Энергосбережение при использовании воздушных завес:	13 900 кВтчас
Энергосбережение:	62 %



ADA Cool

Воздушные завесы для дверей морозильных камер

Рекомендуемая высота установки до 2,5 м*

Завесы ADA Cool ставятся на дверях кондиционируемых зданий в жарком климате, на границе зон с разной температурой, на проемах холодильных камер. Нагрузка и затраты на системы охлаждения существенно снижаются. При установке на входах холодильных камер уменьшается образование конденсата и наледи на полу, пропадает необходимость установки пластиковых экранов, которые мешают посетителям и автопогрузчикам.

- Особый профиль решетки выдува для оптимизации направления и скорости струи воздушного потока.
- Компактны и просты в установке.
- Оснащены кабелем длиной 1,8м с вилкой.
- Несколько завес могут монтироваться вплотную друг к другу.
- Коррозионно-стойкий корпус выполнен из оцинкованного стального листа с окраской порошковым напылением. Цвет: белый, RAL 9016, NCS S 0500-N.



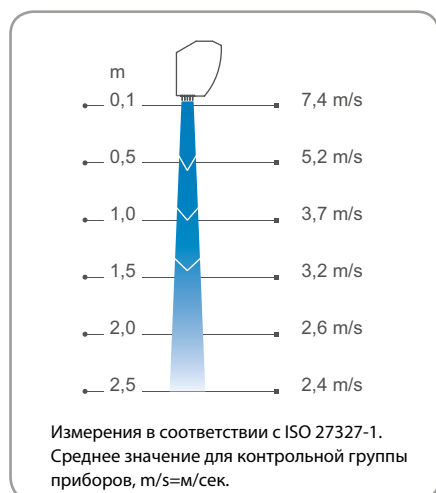
Параметры потока оптимизированы в соответствии с технологией Thermozone.

✦ Без нагрева - ADA Cool (IP21)

Модель	Мощность [кВт]	Расход воздуха [м³/час]	Уровень шума* [дБ(А)]	Напряжение [В]	Сила тока [А]	Длина [мм]	Вес [кг]
ADAC090	0	1150	54	230В~	0,50	900	9,6
ADAC120	0	1400	51	230В~	0,55	1200	11,8

*) Условия: Расстояние до прибора 5 метров. Фактор направленности 2. Эквивалентная площадь звукопоглощения 200 м².

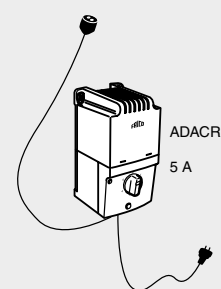
Профиль скоростей воздушного потока



Управление

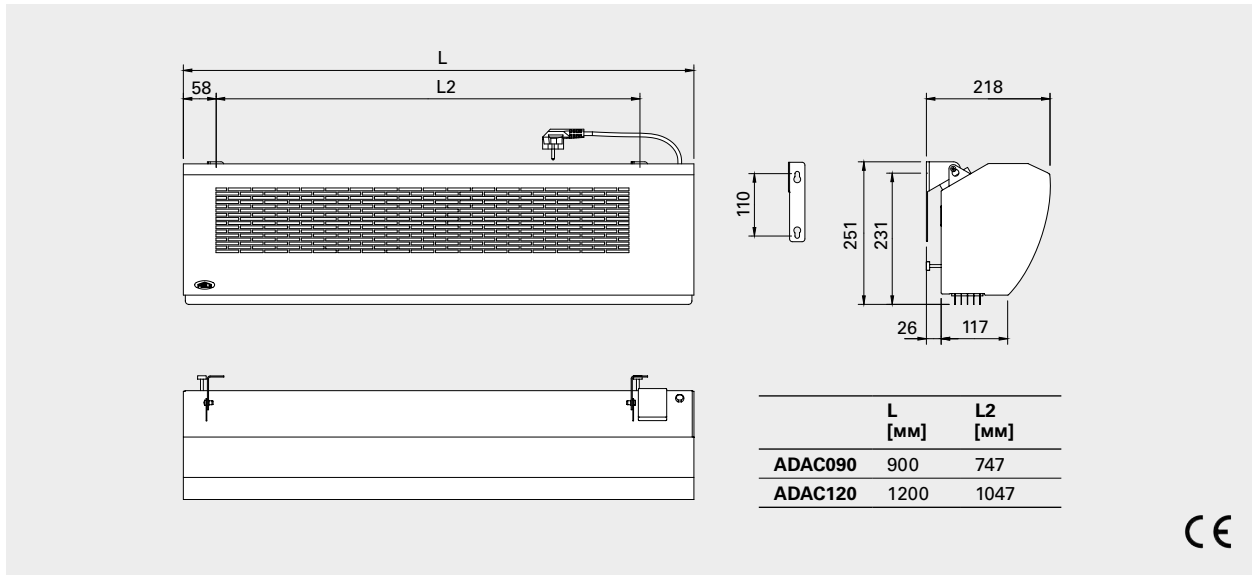
ADACR, 5-ти ступенчатый пульт управления

ADACR представляет собой комплект, состоящий из пульта управления и кабеля с вилкой. Может управлять работой до 7(9 - ADAC090) приборов. Допустимая нагрузка: 5 А. Габариты: 200x105x105 мм. IP30.



*) Рекомендуемая высота установки зависит от типа дверей и конкретных условий для данного здания. Более подробная информация о выборе правильной модели завесы на странице 8.

Основные размеры



Лабораторные замеры в морозильной камере

Владелец морозильника в Португалии Мануэль Карвальо решил сравнить защиту в виде пластиковых полос и при помощи воздушных завес Frigo ADA Cool. Температура замерялась 24 часа за 4 дня до установки и через 4 дня после установки воздушных завес.

Графики внизу описывают эти замеры. Оказалось, что воздушные завесы изолируют охлажденный объем намного эффективнее, чем пластиковые полосы. Дополнительно было отмечено, что улучшилась видимость для операторов погрузчиков, перестала образовываться наледь на границе зон с разной температурой и снизилась вероятность аварий автотранспорта.

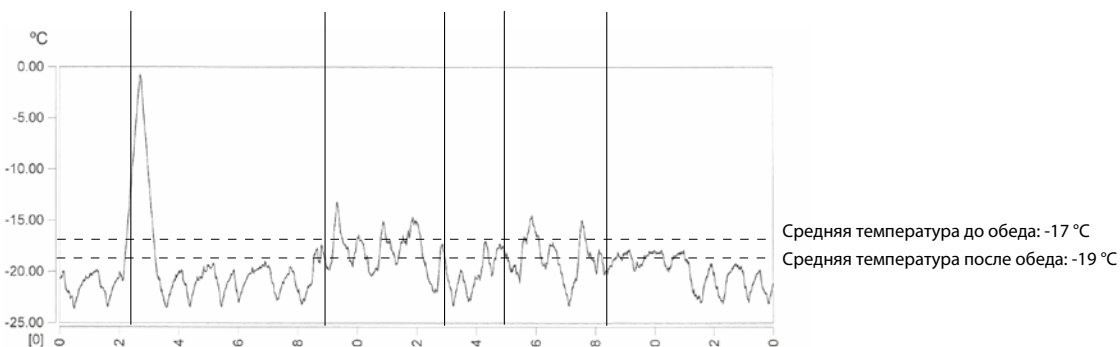
Клиент: Мануэль Карвальо
 Место расположения: Гафана ди Назаре, Португалия
 Размеры склада-холодильника: 23 x 11 x 6м
 Размер ворот: 2,2 x 2,5м
 Температура внутри склада: -23 °C
 Температура воздуха снаружи: +20 °C



Суточные изменения температуры. Проем защищен пластиковыми полосами.



Суточные изменения температуры. Проем защищен воздушными завесами.





РАЕС2500/3200

Воздушная завеса с ЕС-мотором и встроенным управлением для морозильных камер

Рекомендуемая высота установки до *
 РАЕС2500: 2,5 м
 РАЕС3200: 3,2 м

Завесы серии РАЕС2500/3200 эффективно защищают проемы холодных складов и морозильных камер, эксплуатационные расходы незначительны, а экономия энергопотребления по сравнению с не защищенным проемом может достигать 85%. Плавное изменение расхода воздуха позволяет более точно выставлять её требуемое значение, что весьма важно при использовании завес серии РАЕС на проемах, например, кондиционируемых помещений, а также холодных складов и морозильных камер для надежного разделения сред с разной температурой.

- Низкие эксплуатационные расходы - это результат сочетания возможностей ЕС-моторов с уникальной геометрией вентиляторов Frico.
- Плавное регулирование расхода воздуха.
- Монтажные скобы входят в комплект поставки.
- Передняя панель легко снимается, что облегчает доступ к внутренним элементам для проверки и обслуживания.
- Коррозионно-стойкий корпус выполнен из оцинкованного стального листа с окраской порошковым напылением. Торцевые элементы из пластика. Цвет основных элементов корпуса: белый, RAL 9016, NCS S 0500-N. Цвет решетки, задней и торцевых панелей: серый, RAL 7046.



Параметры потока оптимизированы в соответствии с технологией Thermozone.

✦ Без нагрева - РАЕС2500 А (IP44)

Модель	Мощность [kW]	Расход воздуха [м³/час]	Уровень шума*1 [дБ(А)]	Напряжение двигателя [В]	Сила тока двигателя*2 [А]	Длина [мм]	Вес [кг]
РАЕС2510А	0	1400	33/53	230В~	0,15/0,80	1026	16
РАЕС2515А	0	2100	37/55	230В~	0,20/0,90	1536	23,5
РАЕС2520А	0	2800	34/54	230В~	0,30/1,60	2026	32

✦ Без нагрева - РАЕС3200 А (IP44)

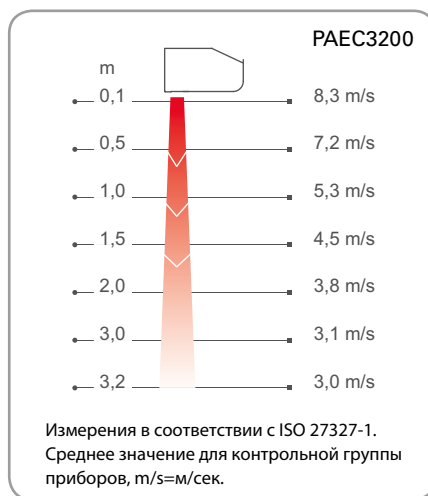
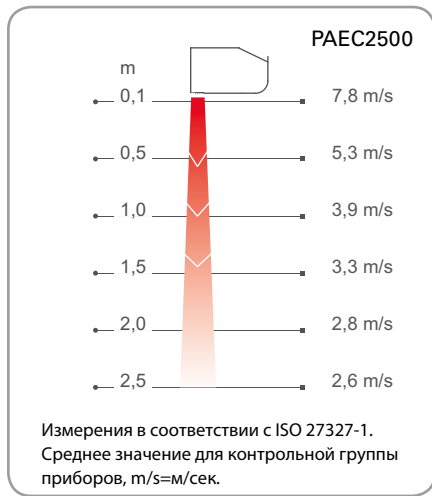
Модель	Мощность [kW]	Расход воздуха [м³/час]	Уровень шума*1 [дБ(А)]	Напряжение двигателя [В]	Сила тока двигателя*2 [А]	Длина [мм]	Вес [кг]
РАЕС3210А	0	1950	40/58	230В~	0,19/1,15	1068	22
РАЕС3215А	0	2700	39/58	230В~	0,20/1,20	1578	32
РАЕС3220А	0	3800	43/61	230В~	0,36/2,30	2068	42

*1) Условия: Расстояние до прибора 5 метров. Фактор направленности 2. Эквивалентная площадь звукопоглощения 200 м². Для 50% и 100% величины воздушного потока.

*2) Для 50% и 100% величины воздушного потока.

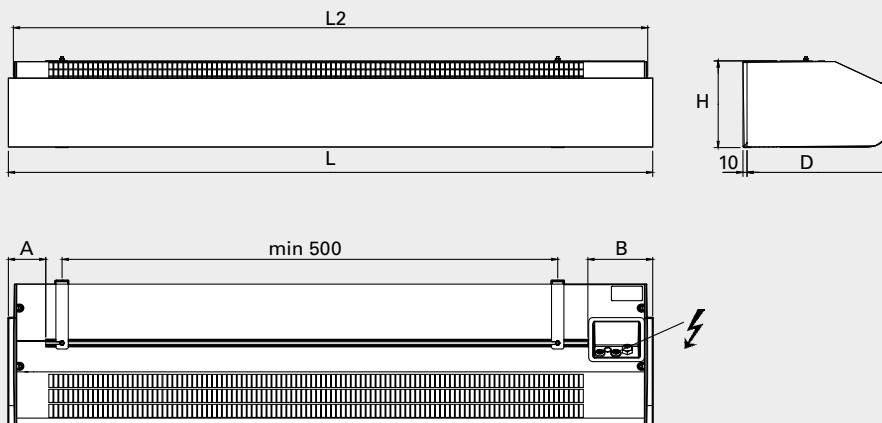
*3) Рекомендуемая высота установки зависит от типа дверей и конкретных условий для данного здания. Более подробная информация о выборе правильной модели завесы на странице 8.

Профиль скоростей воздушного потока

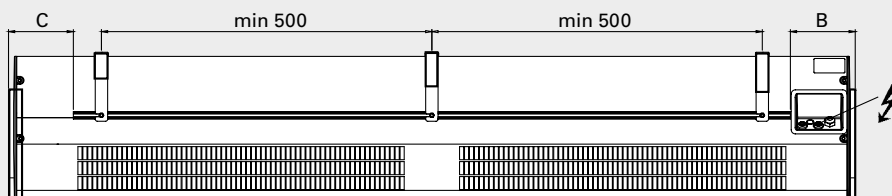


Основные размеры

Все модели



2x метровые модели



[мм]	L	L2	H	D	A	B	C
PAEC2510	1050	1026	210	345	90,5	157	157
PAEC2515	1560	1536	210	345	90,5	157	157
PAEC2520	2050	2026	210	345	90,5	157	157
PAEC3210	1068	1045	256	458	99	167	165
PAEC3215	1578	1555	256	458	99	167	165
PAEC3220	2068	2045	256	458	99	167	165



Приборы управления

Плавное управление скоростью

Величина расхода воздуха выставляется вручную на внутреннем потенциометре 0-10В, который расположен под решеткой выхода воздуха.

Плавное изменение скорости потока при помощи внешнего потенциометра

Величина расхода воздуха выставляется вручную на внешнем потенциометре 0-10В.

Комплект приборов управления:

- РАМР10, внешний потенциометр

Плавное регулирование расхода воздуха задается дверным контактом/концевой выключатель

При закрытых дверях завеса работает на малой скорости, величина которой задается встроенным потенциометром 0-10В, расположенным внутри прибора за решеткой выдува. Когда дверь открывается вентиляторы переходят в режим высокой скорости, задаваемой внешним потенциометром. Данная функция обеспечивает наилучший уровень защиты при минимальной инерционности.

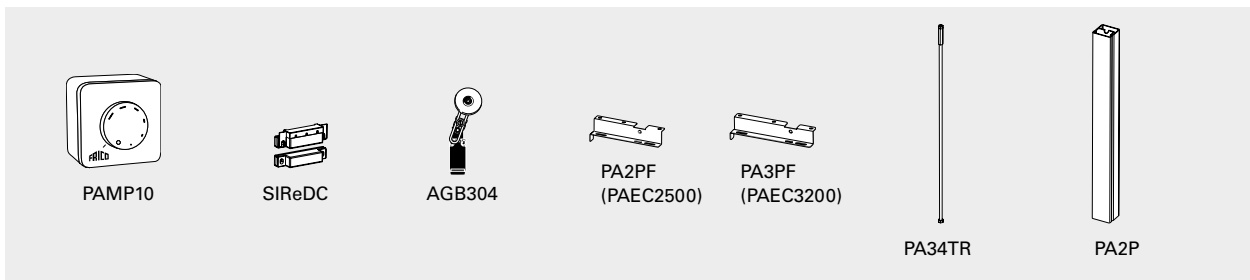
Комплект приборов управления:

- РАМР10, внешний потенциометр
- SIREDC, дверной контакт или AGB304, концевой выключатель

Управление через систему BMS

Воздушная завеса также может управляться внешним сигналом (0-10В) от системы диспетчеризации здания (BMS).

Принадлежности



РАМР10, внешний потенциометр

Потенциометр для плавного регулирования расхода воздуха. Требуемое выходное напряжение регулируется плавно в диапазоне 0-10В. Сухой контакт для подключения внешнего оборудования в режиме вкл/выкл. Потенциометр может встраиваться в стену, класс защиты IP44 или устанавливаться внешним образом, класс защиты IP54. К одному комплекту РАМР10 могут быть подключены до 8 воздушных завес (2м: 4 воздушных завес).

SIREDC, дверной контакт

Индикация статуса двери. Сухой, переменный контакт.

AGB304, концевой выключатель

Включение/выключение завесы или перевод в режим высокой/низкой скорости. Как правило, устанавливается на ворота. Имеется переменный контакт 4 А. IP44.

РА2PF/РА3PF, скобы потолочного крепления

Крепежные элементы для потолочного крепления завесы на профилях подвески или стержнях (не входят в комплект поставки).

РА34TR, стержни с резьбой

Для крепления к потолку. Длина 1 м. Используются вместе со скобами потолочного крепления РА2PF/РА3PF.

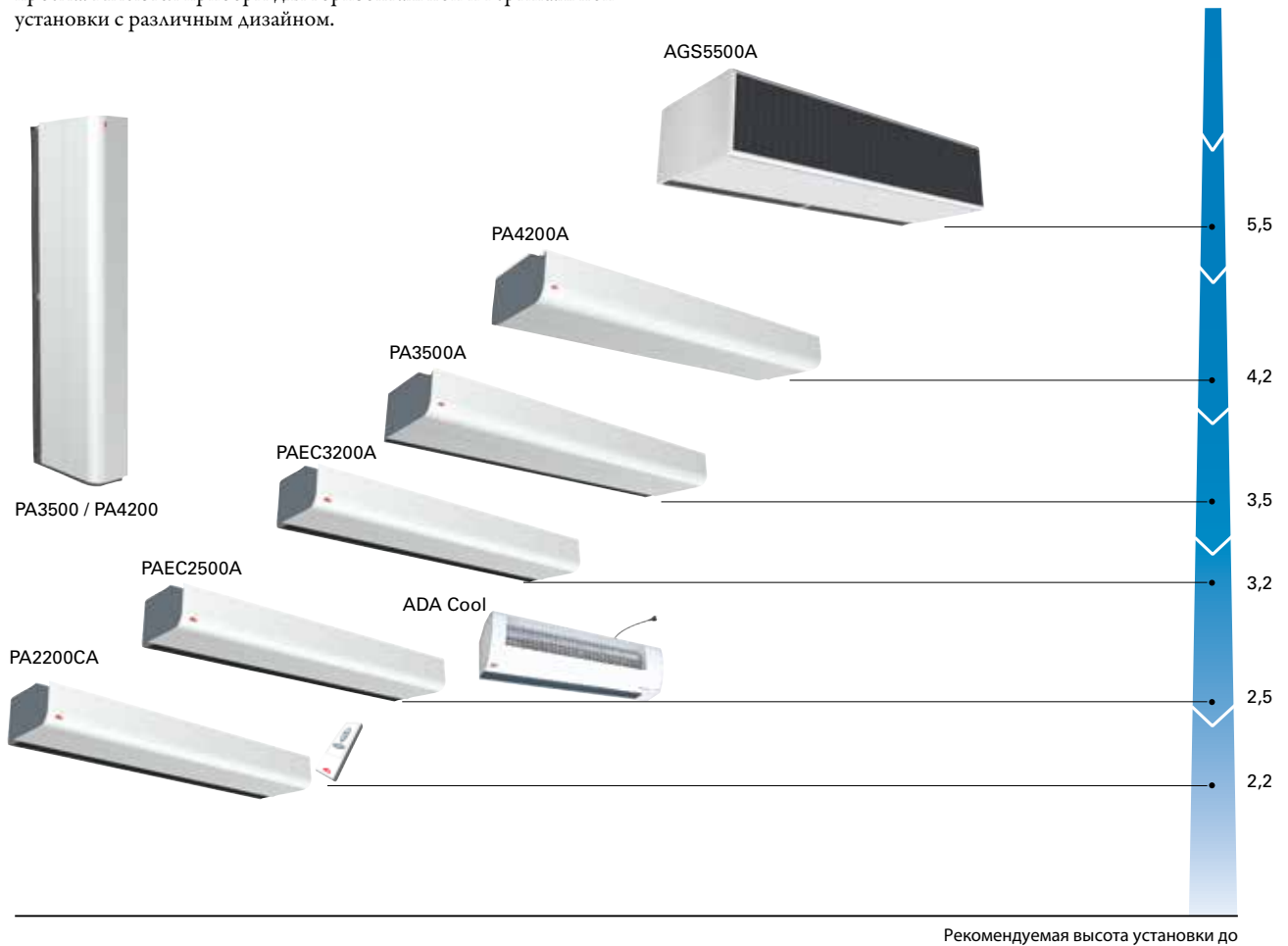
РА2P, профили для подвески с потолка

Профили для подвески предназначены для крепления завесы к потолку. Длина 1м. Профили закрыты белым пластиком, чтобы скрыть подводящий кабель. При необходимости профили подвески можно укоротить. Используются вместе со скобами потолочного крепления РА2PF/РА3PF.

Модель	Описание	Кол. в комплекте	Длина
РАМР10	внешний потенциометр		
SIREDC	дверной контакт		
AGB304	Концевой выключатель IP44		
РА2PF15	Скобы потолочного крепления длиной 1 и 1,5 метра РАЕС2500	4	
РА2PF20	Скобы потолочного крепления длиной 2 метра РАЕС2500	6	
РА3PF15	Скобы потолочного крепления длиной 1 и 1,5 метра РАЕС3200	4	
РА3PF20	Скобы потолочного крепления длиной 2 метра РАЕС3200	6	
РА34TR15	Стержни с резьбой для завес длиной 1 и 1,5 метра	4	1 м
РА34TR20	Стержни с резьбой для завес длиной 2 метра	6	1 м
РА2P15	Профили подвески с потолка для завес длиной 1 и 1,5 метра	2	1 м
РА2P20	Профили подвески с потолка для завес длиной 2 метра	3	1 м

Модели без нагрева

Frigo предлагает воздушные завесы без нагрева для защиты охлаждаемых и кондиционируемых помещений. Необходимо выбрать модель (или комбинацию) в соответствии с размером проема. Имеются приборы для горизонтальной и вертикальной установки с различным дизайном.

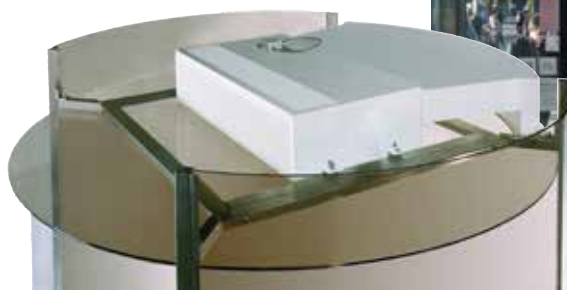


Специальное применение



Специальные решения с высоким классом защиты IP доступны по запросу.





RDS

Воздушные завесы для вращающихся дверей

Воздушные завесы серии RDS идеальное решение для защиты проемов вращающихся дверей. Сама завеса устанавливается сверху двери, соединяется с воздухораспределительной секцией, которая изготавливается по размерам двери и в целом все элементы практически незаметны.

- Изготовление по параметрам клиента в соответствии с алгоритмом заказа.
- Система управления SIRE имеет функцию обеспечения защиты от замерзания теплообменников в завесах с подводом горячей воды.
- Фронтальный элемент дути выдува может изготавливаться из нержавеющей стали с матовой, стандартной или зеркальной полировкой или из оцинкованного стального листа с окраской методом порошкового напыления в любой цвет по коду RAL/NCS. Воздушная завеса и секция воздухораспределения – из оцинкованного стального листа с окраской по RAL9016, белый. Ребра решетки выдува из алюминия.

✿ Без нагрева - RDS A (IP20)

Модель	Мощность [кВт]	Расход воздуха*1 [м³/час]	Уровень шума*2 [дБ(А)]	Напряжение [В]	Ток [А]	Габариты [мм]	Вес*6 [кг]
RDS23A	0	950/2000	43/61	230В~	2,2	1000	80
RDS29A	0	1100/2600	47/63	230В~	4,4	1000	100
RDS38A	0	1550/3700	47/64	230В~	6,2	1500	150
RDS56A	0	2150/5200	48/65	230В~	8,7	2000	200
RDS65A	0	2600/6300	48/66	230В~	10,5	2500	220

⚡ С электронагревом - RDS E (IP20)

Модель	Ступени мощности [кВт]	Расход воздуха*1 [м³/час]	Δt^{*3} [°C]	Уровень шума*2 [дБ(А)]	Напр./Ток (управление) [В]/[А]	Напр./Ток (нагрев) [В]/[А]	Габариты [мм]	Вес*6 [кг]
RDS23E08	2,7/5,4/8,1	950/2000	26/12	43/61	230В~/2,2	400В3~/11,7	1000	80
RDS29E12	3,9/7,8/12	1100/2600	33/14	47/63	230В~/4,4	400В3~/16,9	1000	100
RDS38E18	6,0/12/18	1550/3700	35/14	47/64	230В~/6,2	400В3~/26,0	1500	150
RDS56E23	7,8/15/23	2150/5200	32/13	48/65	230В~/8,7	400В3~/33,8	2000	200
RDS65E30	9,9/19/30	2600/6300	35/14	48/66	230В~/10,5	400В3~/42,9	2500	220

💧 На горячей воде - RDS WL, теплообменник для воды ($\leq 80^\circ\text{C}$) (IP20)

Модель	Мощность*4 [кВт]	Мощность*5 [кВт]	Расход воздуха*1 [м³/час]	$\Delta t^{*3,4}$ [°C]	$\Delta t^{*3,5}$ [°C]	Расход воды [л]	Уровень шума*2 [дБ(А)]	Напряжение [В]	Ток [А]	Габариты [мм]	Вес*6 [кг]
RDS23WL	9,4	16	950/1950	19/14	32/24	2,2	43/61	230В~	2,2	1000	80
RDS29WL	10	17	900/2200	19/13	32/23	2,2	47/63	230В~	4,0	1000	100
RDS38WL	15	26	1300/3100	20/14	34/25	3,4	47/64	230В~	5,6	1500	150
RDS56WL	22	37	1850/4400	20/14	34/25	4,5	48/65	230В~	7,9	2000	200
RDS65WL	28	48	2250/5300	21/15	35/26	5,7	48/66	230В~	9,5	2500	220

*1) При min/max скорости (всего 5 ступеней).

*2) Условия: Расстояние до прибора 5 метров. Фактор направленности 2. Эквивалентная площадь звукопоглощения 200 м². При низком/высоком расходе воздуха.

*3) Δt = Увеличение температуры проходящего воздуха при полной выходной мощности и min/max расходе воздуха.

*4) Для температуры воды 60/40 °C, и воздуха на входе +18 °C.

*5) Для температуры воды 80/60 °C и воздуха на входе +18 °C.

*6) Приблизительный вес завесы и воздушного канала.

Выбор необходимой модели

Выбор необходимой модели может быть произведен несложным путем. Считается, что для данного типа дверей мощность 3,5-5кВт на один квадратный метр проема дверей будет достаточна. Перемножив эту величину на площадь дверей, получим необходимую мощность завесы.

При нестандартных вариантах свяжитесь с Frico перед размещением заказа.

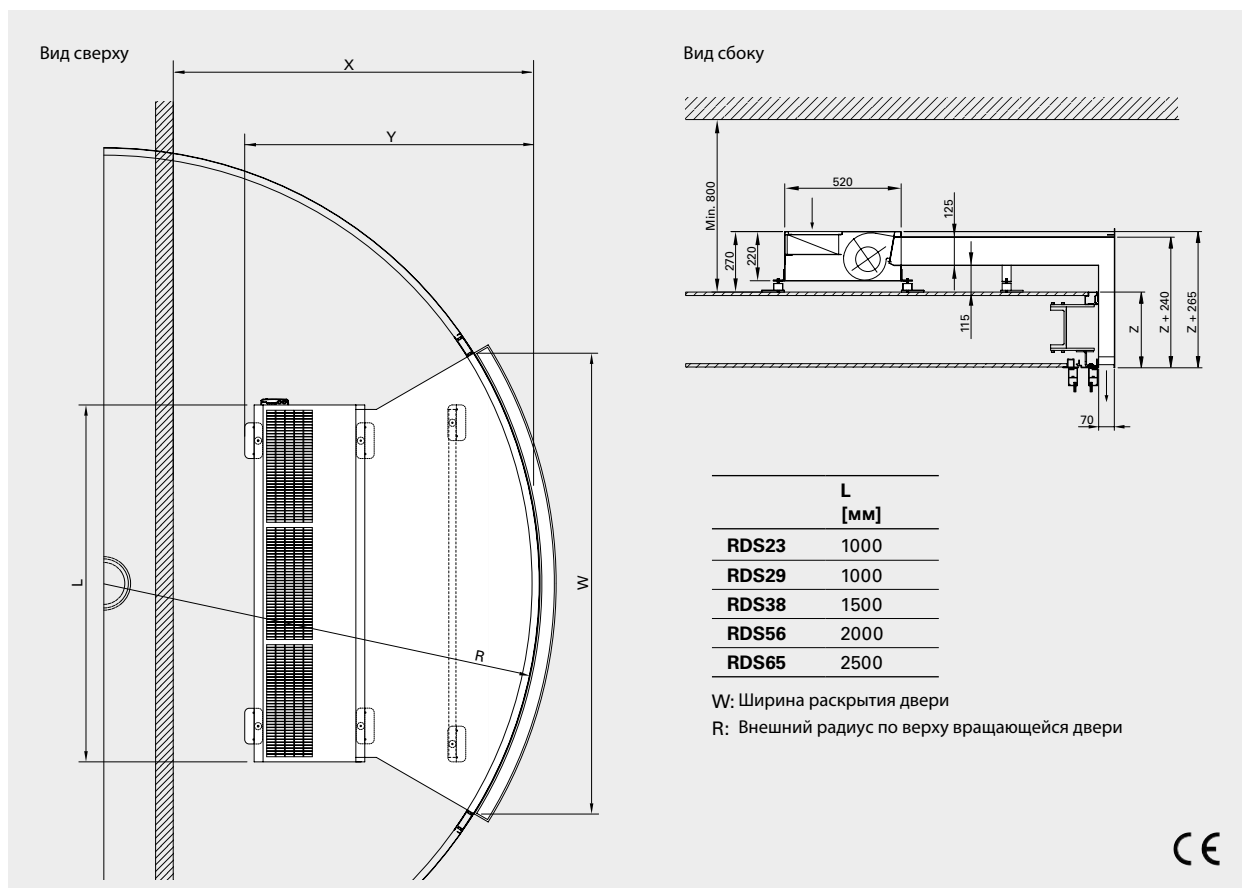
Алгоритм заказа

Модель - R - W - X - Z - Материал / цвет
 Пример: RDS56WL - 2500 - 2900 - 2350 - 500 - P

Модель	См. Технические характеристики
R	Внешний радиус по верху вращающейся двери.
W	Ширина раскрытия двери
X	Максимальное расстояние от наружной стены до внешнего радиуса вращающейся двери.
Z	Расстояние от низа решетки выдува до верха крыши вращающейся двери, где размещается завеса.
Материал / цвет	Только для декоративного элемента: P = полированная нержавеющая сталь V = матовая нержавеющая сталь MP = зеркальная полировка, нерж. сталь Код RAL = Окраска порошковым напылением Код NCS = Окраска порошковым напылением Корпус завесы и воздухораспределительной секции из окрашенной листовой стали, цветовой код: белый, RAL9016

Размер Y переменный, он зависит от других величин, указываемых в алгоритме заказа.

Основные размеры



Специальное применение

Управление



SIRe Базовая



SIRe Продвинутая



SIRe Профи

Эта завеса имеет элементы системы управления SIRe, которая может автоматически адаптировать работу завесы под условия каждого проема. С учетом нужных для работы функций, можно выбрать любую из 3х версий системы управления SIRe: Базовая, Продвинутая или Профи. Оборудование с теплообменниками необходимо оснащать комплектами клапанов.

Более подробная информация и принадлежности в разделе "Приборы управления".

Система управления SIRe не входит в комплект поставки завесы.





SFS

Вертикальные воздушные завесы для вращающихся дверей

Воздушные завесы серии SFS имеют много особенностей, специально предусмотренных для вращающихся дверей. Они устанавливаются вертикально сбоку от проема. Благодаря вогнутому профилю корпуса завесы плотно прилегают к «стакану» дверей.

- Изготовление по параметрам клиента в соответствии с алгоритмом заказа.
- Стандартная высота 2200 мм. Модели высотой до 3 м могут изготавливаться по алгоритму заказа (в едином корпусе, удлинение без вентиляторов). Секция удлинения для завесы высотой от 3 до 4 м заказывается как принадлежность.
- Может изготавливаться из нержавеющей стали с матовой, стандартной или зеркальной полировкой или из оцинкованного стального листа с окраской методом порошкового напыления в любой цвет по коду RAL/NCS. Цвет решетки забора: серый, RAL7046.



⚡ С электронагревом - SFS E (IP20)

Модель	Ступени мощности [кВт]	Расход воздуха* ¹ [м ³ /час]	Δt^{*3} [°C]	Уровень шума* ² [дБ(A)]	Напряжение/Сила тока [A] (управление)	Напряжение/Сила тока [A] (нагрев)	Длина* ⁶ [мм]	Вес [кг]
SFS23E08* ⁷	2,7/5,4/8,1	1150/2500	21/10	44/63	230В~/2,7	400В3~/11,7	2200	75
SFS30E12* ⁷	3,9/7,8/12	1550/3300	23/11	45/64	230В~/3,7	400В3~/16,9	2200	80
SFS38E16* ⁷	5,4/11/16	1700/3900	28/12	48/67	230В~/5,2	400В3~/23,4	2200	80
SFS56E23	7,8/15/23	2500/5900	28/12	49/69	230В~/7,8	400В3~/33,8	2200	90

💧 На горячей воде - SFS WL, теплообменник для воды (≤ 80 °C) (IP20)

Модель	Мощность* ⁴ [кВт]	Мощность* ⁵ [кВт]	Расход воздуха* ¹ [м ³ /час]	$\Delta t^{*3,4}$ [°C]	$\Delta t^{*3,5}$ [°C]	Расход воды [л]	Уровень шума* ² [дБ(A)]	Напряжение [В]	Ток [А]	Длина* ⁶ [мм]	Вес [кг]
SFS23WL* ⁷	14	24	1150/2400	21/17	36/29	3,0	44/63	230В~	2,6	2200	75
SFS30WL* ⁷	21	35	1550/3250	24/18	40/32	4,4	46/64	230В~	3,6	2200	80
SFS38WL* ⁷	23	38	1700/3700	23/18	39/30	4,4	48/67	230В~	4,9	2200	80
SFS56WL	29	49	2500/5600	21/15	35/26	4,4	49/68	230В~	7,3	2200	90

*¹) При min/max скорости (всего 5 ступеней).

*²) Условия: Расстояние до прибора 5 метров. Фактор направленности 2. Эквивалентная площадь звукопоглощения 200 м². При низком/высоком расходе воздуха.

*³) Δt = Увеличение температуры проходящего воздуха при полной выходной мощности и min/max расходе воздуха.

*⁴) Для температуры воды 60/40 °C, и воздуха на входе +18 °C.

*⁵) Для температуры воды 80/60 °C и воздуха на входе +18 °C.

*⁶) Стандартная высота. Макс. высота 3000 мм (удлинение без вентиляторов).

*⁷) Модели данной серии завес при одинаковой длине корпуса имеют разное количество вентиляторов. Наибольший расход воздуха нам необходим в нижней части завесы. Вентиляторы монтируются снизу вверх и поэтому у моделей с небольшим расходом верхняя часть корпуса будет пустой.

Алгоритм заказа

Модель - Место подключений - Общая высота - Материал / цвет
 Пример: SFS30E12 - A - 2800 мм - P

Модель	См. Технические характеристики
Место подключений	A = сверху B = снизу
Общая высота	Мин. высота 2200 мм. Макс высота 3000 мм. Удлинение без вентиляторов.
Материал цвет	P = Нержавеющая сталь, стандартная полировка B = Нержавеющая сталь, матовая полировка MP = Нержавеющая сталь, зеркальная полировка Код RAL = Окраска порошковым напылением Код NCS = Окраска порошковым напылением

Управление



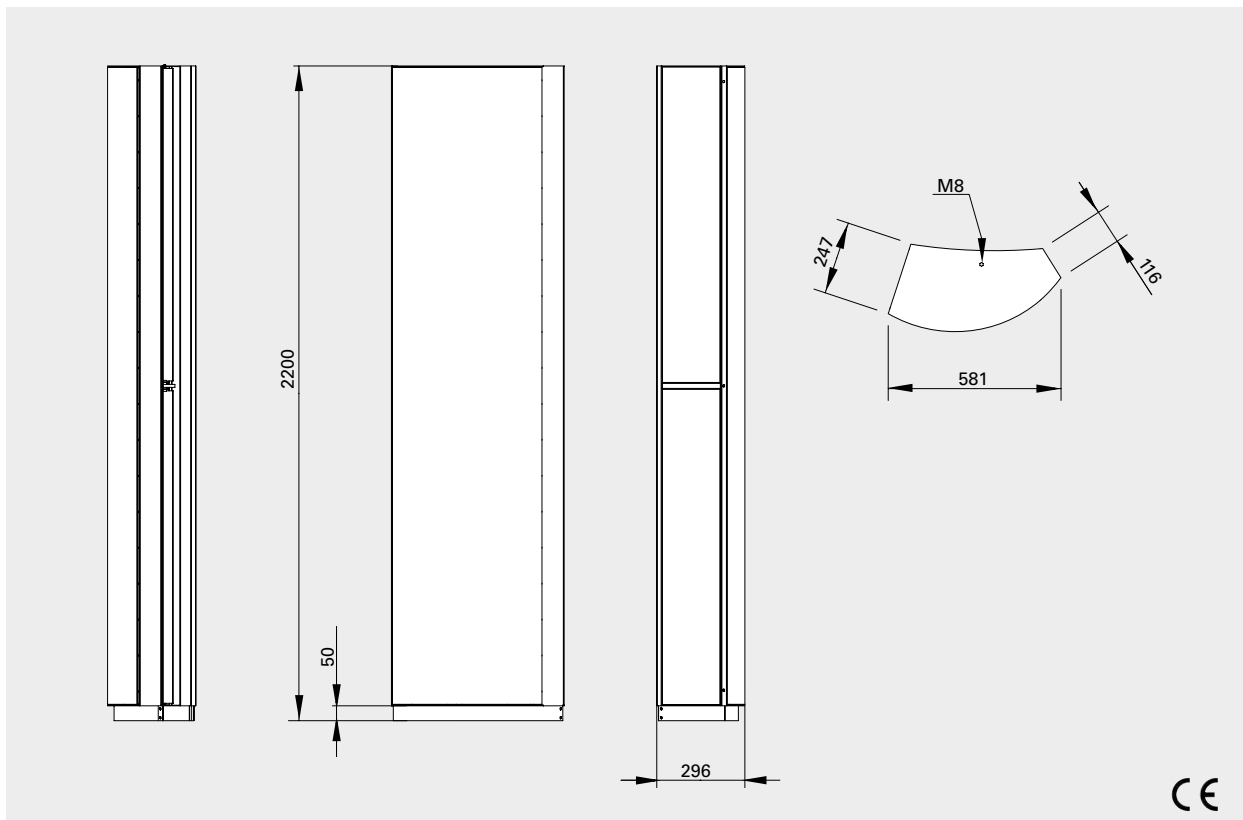
SIRE Базовая SIRE Продвинутая SIRE Профи

Эта завеса имеет элементы системы управления SIRE, которая может автоматически адаптировать работу завесы под условия каждого проема. С учетом нужных для работы функций, можно выбрать любую из 3х версий системы управления SIRE: Базовая, Продвинутая или Профи. Оборудование с теплообменниками необходимо оснащать комплектами клапанов.

Более подробная информация и принадлежности в разделе "Приборы управления".

Система управления SIRE не входит в комплект поставки завесы.

Основные размеры



Специальное применение

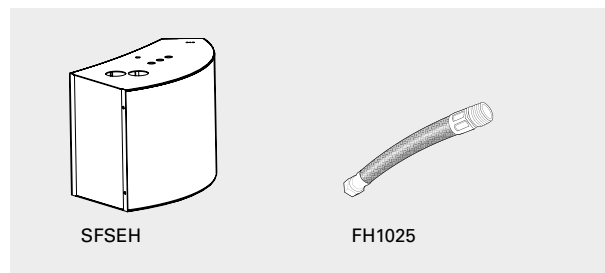
Принадлежности

SFSEH, секция удлинения

Удлиняет завесу, до требуемой высоты проема вращающейся двери. Длина 100-1000 мм. Изготавливается под заказ необходимой длины.

FH1025, гибкая подводка

Гибкая подводка (DN25, 1" внутренняя/внешняя резьба) поставляется как принадлежность для удобства и простоты подключения к отопительным сетям.



Модель	Описание
SFSEH	Декоративная вставка
FH1025	Гибкая подводка, DN25, внутренняя/внешняя резьба, длина 1м

AGDX/AGRDX



AGDX/AGRDX

Завесы скрытой установки для работы в блоке с тепловым насосом

Рекомендуемая высота установки до *

AG/AGR3000DX: 3 м

AG/AGR4000DX: 4 м

Установка воздушной завесы AGDX в контур теплового насоса создает уникальную энергосберегающую систему. В завесах серии AGDX возможна реализация как режима нагрева, так и режима охлаждения.

Завесы серии AGDX идеальны, когда необходима высокая энергоэффективность в сочетании с низкой стоимостью эксплуатации с минимальным влиянием на окружающую среду.

- Режимы нагрева и охлаждения.
- Совместимость с наружными блоками всех основных производителей.
- Высокая энергоэффективность в сочетании с низкой стоимостью эксплуатации.
- Отсутствуют выбросы CO₂.
- Современная энергосберегающая компоновка с ЕС моторами.
- Встроенный конденсатосборник.
- Интегрированный датчик влажности обеспечивает немедленное удаление накопленного конденсата.
- Коррозионно-стойкий корпус выполнен из оцинкованного стального листа с окраской порошковым напылением. Цвет: белый, RAL 9016, NCS S 0500-N. Цветовой код решетки: серый, RAL 7046.

Моно-сплит системы



Мульти-сплит системы (системы VRV)



*) Рекомендуемая высота установки зависит от типа дверей и конкретных условий для данного здания. Более подробная информация о выборе правильной модели завесы на странице 8.

Открытая установка

AG3000DX Рекомендуемая высота установки до 3 м

Модель	Мощность нагрев* ¹ [кВт]	Мощность охлаждение* ² [кВт]	Расход воздуха [м ³ /ч]	Объем конденсатора [л]	Уровень шума* ³ [дБ(А)]	Напря- жение [В]	Сила тока [А]	Расход хладагента Нагрев/охлаждение [м ³ /час]	Объем конденсата [л/час]	Длина [мм]
AG3010DX	7,9	6,1	1800	1,64	46/63	230В~	2,8	2,07/3,66	0,86	1000
AG3015DX	12	9,7	2700	2,78	47/64	230В~	4,1	1,74/5,80	2,05	1500
AG3020DX	15	13	3600	3,87	48/65	230В~	5,5	2,54/7,94	3,21	2000
AG3025DX	19	17	4500	5,03	49/67	230В~	6,9	3,37/10,07	4,38	2500

AG4000DX Рекомендуемая высота установки до 4 м

Модель	Мощность нагрев* ¹ [кВт]	Мощность охлаждение* ² [кВт]	Расход воздуха [м ³ /ч]	Объем конденсатора [л]	Уровень шума* ³ [дБ(А)]	Напря- жение [В]	Сила тока [А]	Расход хладагента Нагрев/охлаждение [м ³ /час]	Объем конденсата [л/час]	Длина [мм]
AG4010DX	12	9,0	2700	1,64	51/67	230В~	4,1	2,59/5,38	1,04	1000
AG4015DX	16	13	3600	2,78	51/68	230В~	5,5	4,22/7,66	2,55	1500
AG4020DX	23	20	5400	3,87	52/69	230В~	8,2	6,55/11,77	4,49	2000
AG4025DX	27	23	6300	5,03	53/71	230В~	9,6	4,13/13,99	5,86	2500

Скрытая установка

AGR3000DX Рекомендуемая высота установки до 3 м

Модель	Мощность нагрев* ¹ [кВт]	Мощность охлаждение* ² [кВт]	Расход воздуха [м ³ /ч]	Объем конденсатора [л]	Уровень шума* ³ [дБ(А)]	Напря- жение [В]	Сила тока [А]	Расход хладагента Нагрев/охлаждение [м ³ /час]	Объем конденсата [л/час]	Длина [мм]
AGR3010DX	7,9	6,1	1800	1,64	46/63	230В~	2,8	2,07/3,66	0,86	1000
AGR3015DX	12	9,7	2700	2,78	47/64	230В~	4,1	1,74/5,80	2,05	1500
AGR3020DX	15	13	3600	3,87	48/65	230В~	5,5	2,54/7,94	3,21	2000
AGR3025DX	19	17	4500	5,03	49/67	230В~	6,9	3,37/10,07	4,38	2500

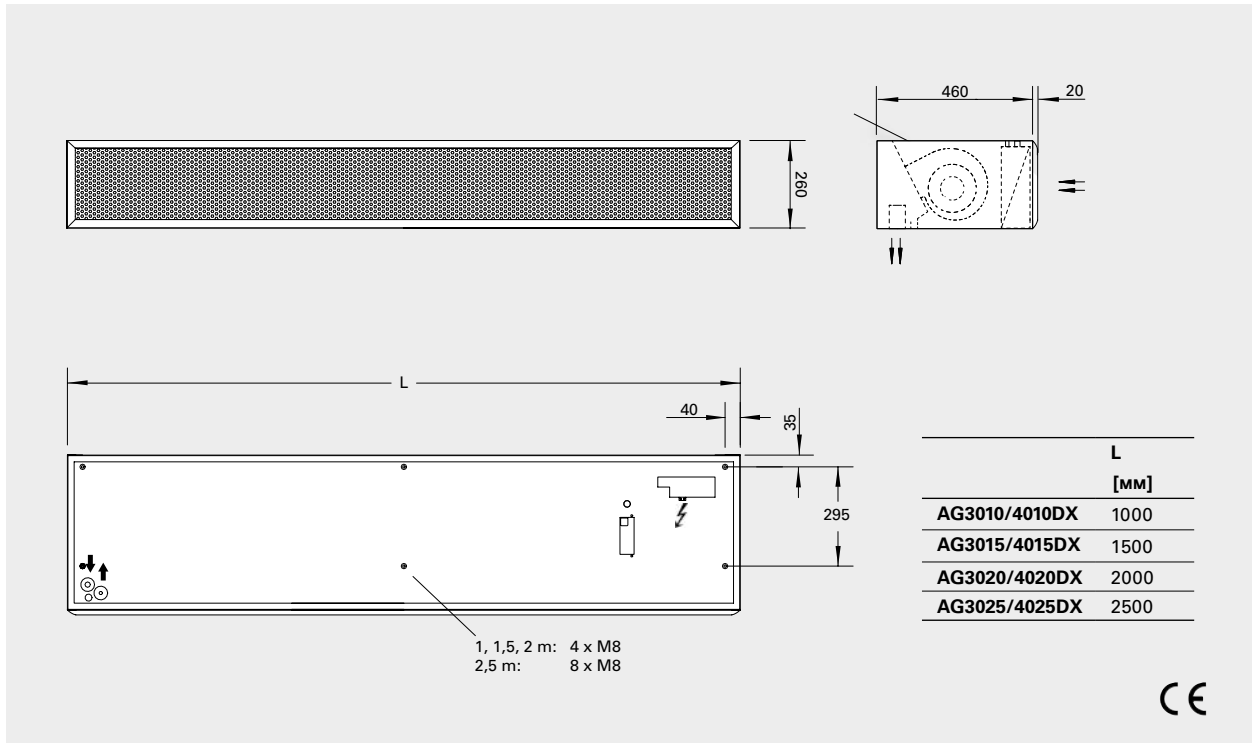
AGR4000DX Рекомендуемая высота установки до 4 м

Модель	Мощность нагрев* ¹ [кВт]	Мощность охлаждение* ² [кВт]	Расход воздуха [м ³ /ч]	Объем конденсатора [л]	Уровень шума* ³ [дБ(А)]	Напря- жение [В]	Сила тока [А]	Расход хладагента Нагрев/охлаждение [м ³ /час]	Объем конденсата [л/час]	Длина [мм]
AGR4010DX	12	9,0	2700	1,64	51/67	230В~	4,1	2,59/5,38	1,04	1000
AGR4015DX	16	13	3600	2,78	51/68	230В~	5,5	4,22/7,66	2,55	1500
AGR4020DX	23	20	5400	3,87	52/69	230В~	8,2	6,55/11,77	4,49	2000
AGR4025DX	27	23	6300	5,03	53/71	230В~	9,6	4,13/13,99	5,86	2500

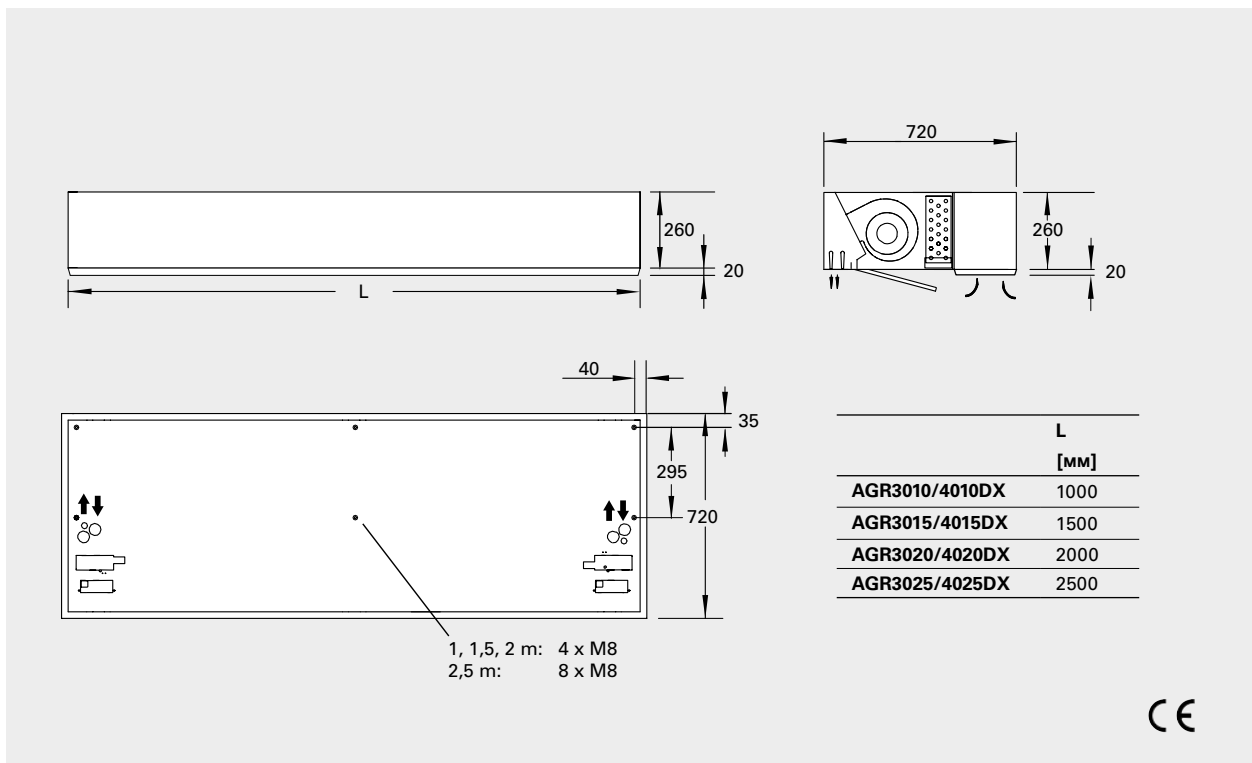
*¹) Для температуры воздуха вх./вых. 20/33 °С. Хладагент R410A.*²) Для температуры воздуха вх./вых. 27/18 °С. Хладагент R410A.*³) Условия: Расстояние до прибора 5 метров. Фактор направленности 2. Эквивалентная площадь звукопоглощения 200 м². При низком/высоком расходе воздуха.

Возможна поставка всех моделей с ЕС-моторами вентиляторов, класс защиты IP20 для моделей только с обогревом, класс защиты IP44 для моделей с охлаждением/обогревом.

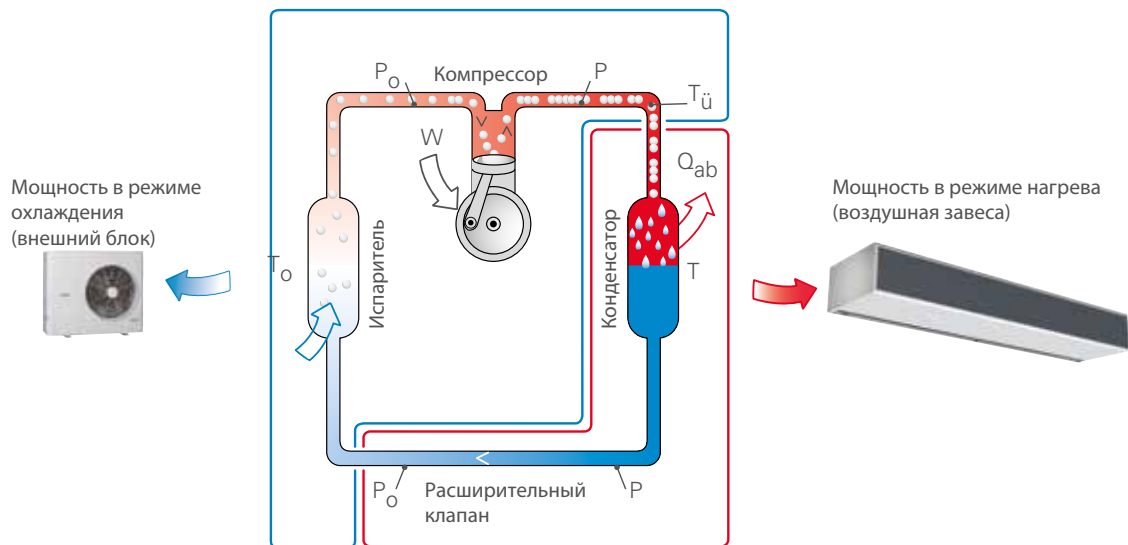
Основные размеры AGDX



Основные размеры AGRDX



Принцип работы



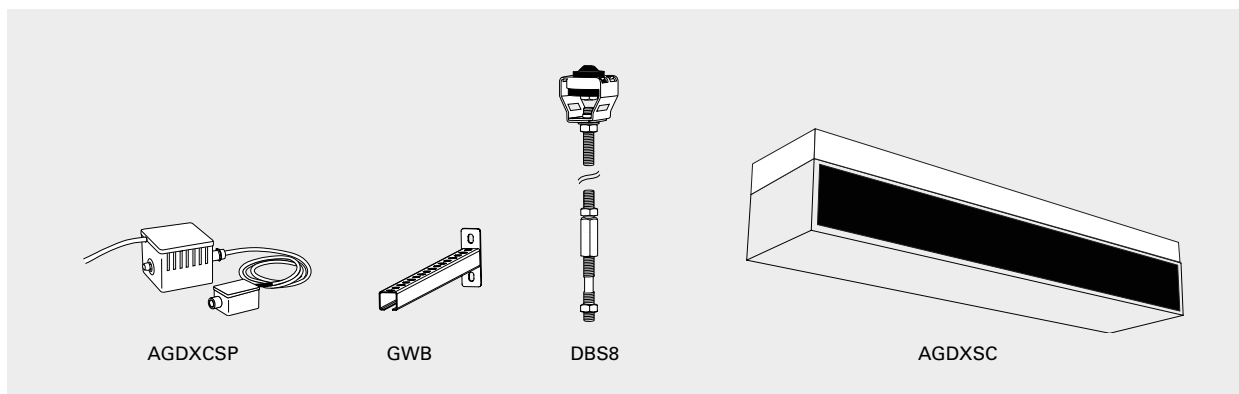
Хладагент (R410A), заполняющий замкнутый контур, сжимается компрессором и под высоким давлением направляется в конденсатор, выступая в качестве источника тепла..

Тепло используется воздушной завесой для подогрева проходящего воздуха и поддержания комфортной температуры в зоне входа.

По мере охлаждения и снижения давления на расширительном клапане температура понижается и газ вновь подается в компрессор.

Указанный цикл реверсивен, то есть в зависимости от направления движения хладагента в контуре может быть реализован процесс нагрева или охлаждения среды и, следовательно, можно не только нагревать среду в холодное время года, но и охлаждать её, когда на улице жарко.

Принадлежности

**AGDXCSP, насос конденсата**

Для откачки конденсата из поддона. 230В, 0,5 А. Поплавок: 53x35x34 мм. Насос: 145x88x66 мм.

GWB, скоба для навески на стену

GWB560: стандартная скоба 560 мм для навески на стену.
GWB720: скоба 720 мм для навески на большом расстоянии от стены. Элементы крепежа в комплект не входят. Для завес длиной 1, 1,5 и 2 метра необходимо две скобы, для завес длиной 2,5 метра - три скобы.

DBS, стержни с резьбой и демпфером

Стержни с резьбой и демпфером для монтажа с потолка. Длина 1 м. DBS8: M8.

AGDXSC, декоративный элемент

Применяется, когда необходимо закрыть подводящие трубопроводы, скобы подвески и кабели. Цвет: белый, RAL 9016.

Модель	Описание	Кол. в комплекте	Габариты
AGDXCSP	Насос конденсата AGDX/AGRDХ	1	
GWB560	Скоба для навески на стену AGDX/AGRDХ	1	560 мм
GWB720	Скоба для навески на стену AGDX/AGRDХ	1	720 мм
DBS8-4	Стержни с резьбой и демпфером для 1, 1,5 и 2х метровых завес	4	1 м
DBS8-6	Стержни с резьбой и демпфером для 2,5 метровых завес	6	1 м
AGDXSC10	Декоративный элемент AGDX3010/4010	1	Н: 140 мм
AGDXSC15	Декоративный элемент AGDX3015/4015	1	Н: 140 мм
AGDXSC20	Декоративный элемент AGDX3020/4020	1	Н: 140 мм
AGDXSC25	Декоративный элемент AGDX3025/4025	1	Н: 140 мм



PA1508

Воздушные завесы для малых проемов

Прибор PA1508 предназначен для защиты малых проемов, таких как рабочие окна киосков и павильонов, через которые отпускается товар. Воздушный поток создает надежный барьер, препятствуя проникновению холода с улицы и изолирует теплый, нагретый воздух внутри помещения. Когда окно закрыто прибор работает на обогрев помещения как обычный обогреватель.

- Встроенное управление.
- Компактны и просты в установке.
- Низкий уровень шума.
- Приборы мощностью 2-3кВт оснащаются кабелем с вилкой длиной 1,8м. Приборы мощностью 4,5кВт оснащаются кабелем без вилки длиной 1,3м.
- Приборы легко поворачиваются на монтажных скобах. Крепление на стену или к потолку.
- Коррозионно-стойкий корпус выполнен из оцинкованного стального листа с окраской порошковым напылением. Цвет основных элементов корпуса: белый, RAL 9016, NCS S 0500-N. Цвет решетки, задней и торцевых панелей: серый, RAL 7046.

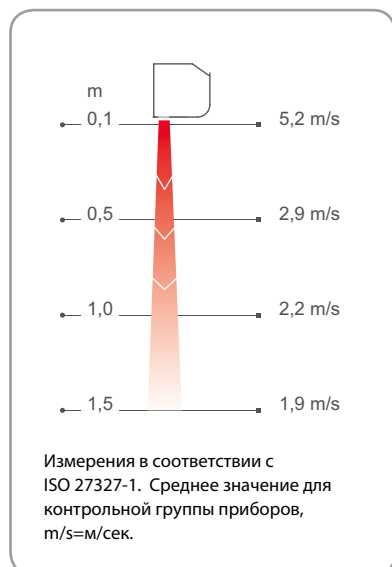
⚡ С электронагревом - PA1508 (IP20)

Модель	Мощность [кВт]	Расход воздуха [м³/час]	Δt^{*1} [°C]	Уровень шума ^{*2} [дБ(A)]	Напряжение [В]	Сила тока (нагрев) [А]	Длина [мм]	Вес [кг]
PA1508E02	1/2	270/400	22/15	39/50	230В~	9,3	790	7,5
PA1508E03	2/3	270/400	34/23	39/50	230В~	13,6	790	7,5
PA1508E05	3/4,5	270/400	51/34	39/50	230В~	20,2	790	7,5

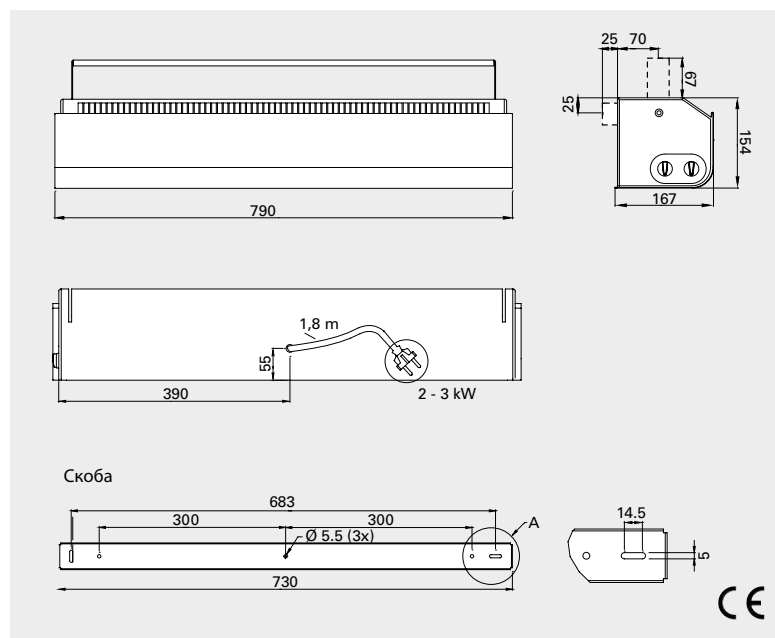
*1) Δt = Увеличение температуры проходящего воздуха при полной выходной мощности и min/max расходе воздуха.

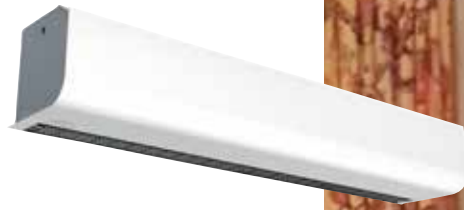
*2) Условия: Расстояние до прибора 5 метров. Фактор направленности 2. Эквивалентная площадь звукопоглощения 200 м². При низком/высоком расходе воздуха.

Профиль скоростей воздушного потока



Основные размеры





Обогреватель тамбура PA1006

Для повышения комфорта в зоне дверей

PA1006 предназначены для защиты малых проемов и для обогрева тамбура при установке на входных дверях. На входах с тамбуром и невысокой частотой открытий холодного воздуха с улицы поступает не так много, поэтому достаточно его просто нагреть. При установке на стене работает как обычный стационарный тепловентилятор.

- Встроенный регулятор расхода и мощности.
- Компактны и просты в установке.
- Оснащены кабелем длиной 1,8м с вилкой.
- Низкий уровень шума.
- Приборы легко поворачиваются на монтажных скобах. Крепление на стену или к потолку.
- Коррозионно-стойкий корпус выполнен из оцинкованного стального листа с окраской порошковым напылением. Цвет основных элементов корпуса: белый, RAL 9016, NCS S 0500-N. Цвет решетки, задней и торцевых панелей: серый, RAL 7046.

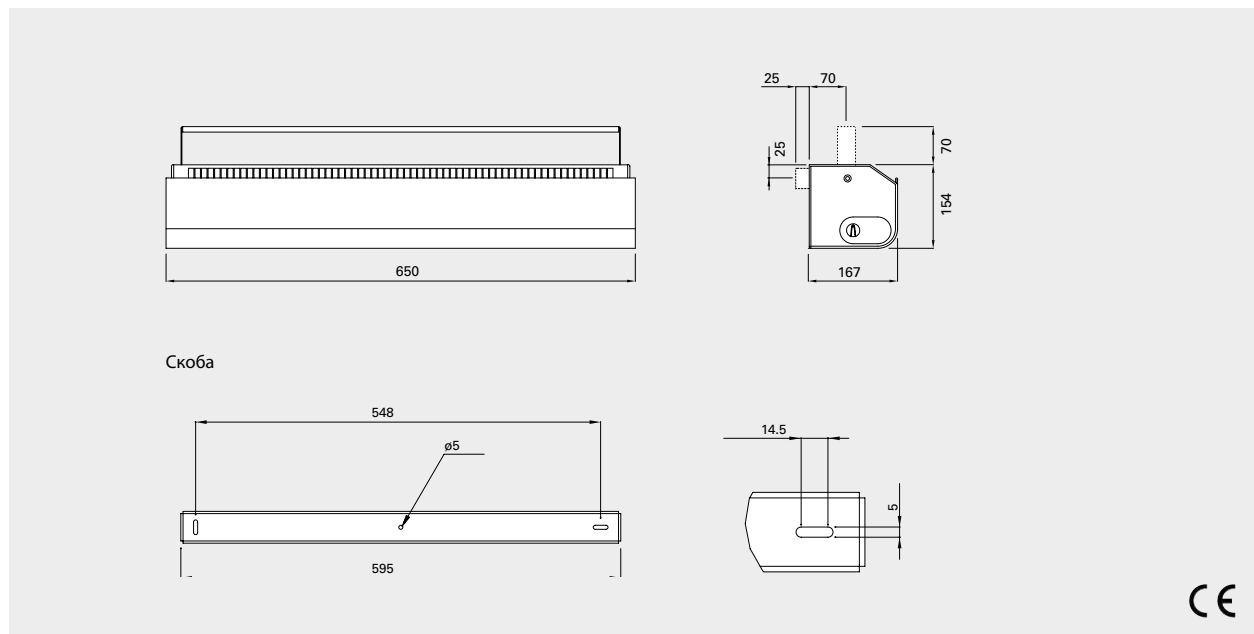
⚡ С электронагревом - PA1006 (IP20)

Модель	Мощность [кВт]	Расход воздуха [м³/час]	Δt^{*1} [°C]	Уровень шума ^{*2} [дБ(A)]	Напряжение [В]	Сила тока [А]	Длина [мм]	Вес [кг]
PA1006E03	0/1,5/3	230	39	44	230В~	13,5	650	5,3

*1) Δt = подогрев потока при максимальной мощности и скорости.

*2) Условия: Расстояние до прибора 5 метров. Фактор направленности 2. Эквивалентная площадь звукопоглощения 200 м².

Основные размеры





Приборы управления

88 Система управления SIRe

Насколько эффективно будет работать завеса и сколько энергии она поможет сэкономить зависит главным образом от системы управления. Многочисленные внешние факторы, которые влияют на работу завесы, со временем меняются. Различают долговременные изменения, например, сезонные и кратковременные - открытые и закрытые двери, изменения температуры или потоки входящих в здание людей.



93 Устройства управления

Таймеры и дверные контакты являются полезными принадлежностями для системы управления работой воздушных завес. Некоторые из них представлены в ассортименте приборов управления и контроля Frisco.



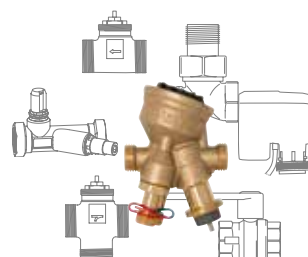
94 Термостаты

Термостаты предназначены для автоматического поддержания заданной температуры внутри помещения при работе систем обогрева или кондиционирования. Используются для управления работой любых видов климатической техники. Для приборов с электронагревом осуществляют включение/выключение или регулирование нагрузки непосредственно или (при значительных мощностях) через магнитный пускатель. В системах отопления на горячей воде используются для управления работой регулирующего клапана. В модельном ряду Frisco представлены самые разные приборы: от простейших капиллярных до программируемых микропроцессорных термостатов.



96 Регулировка расхода воды

Когда заданная температура достигнута и потребности в тепле отсутствуют, клапан перекрывает магистраль и только незначительный расход проходит через линию байпаса, чтобы исключить возможность замерзания и сохранить уровень рабочей температуры на теплообменнике. Это необходимо для поддержания готовности к отдаче полной мощности при открытии дверей. В отсутствие регулирующего клапана расход теплоносителя постоянен и это может приводить к избытку потребления энергии.



Система управления SRe

Большинство наших воздушных завес подготовлены для работы с интеллектуальной системой управления SRe, которая позволяет осуществлять их автоматическое управление. Воздушная завеса самостоятельно адаптируется к изменению внешних условий на месте её установки. Получая и обрабатывая информацию датчиков по температуре внутри и снаружи, положению дверей и даже температуре обратной воды, система управления выбирает тот режим работы, который обеспечит максимально эффективную защиту проема при минимальном собственном энергопотреблении.



Установи и забудь

При управлении завес системой SRe режимы работы завесы всегда оптимальны. Вам не придется напрягаться, вспоминая включена она или нет. Система адаптируется даже по времени года - благодаря функции календарь, она всегда будет знать какой сегодня день и в рабочий включится точно в назначенное время, а в выходной тоже будет отдыхать.



Интеллектуальная

Автоматически адаптируется к конкретным условиям

Воздушная завеса автоматически адаптируется к условиям, в которых в данный момент находится ваш дверной проем. В зависимости от того насколько часто открывается дверь или она открыта постоянно, система SRe автоматически выберет режим работы, при котором необходимый эффект защиты достигается при минимальном энергопотреблении.



Проактивная

Готовность к быстрому изменению параметров

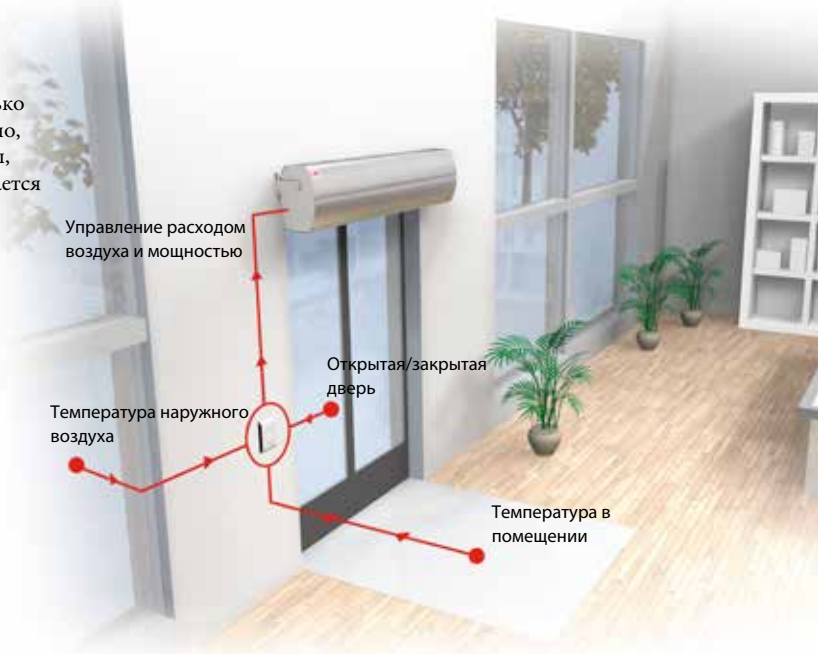
Завеса всегда на шаг впереди и готова к работе в нужном режиме, так как система SRe постоянно контролирует наружную температуру. В «мозги» системы заложена корреляция между наружной температурой и необходимым уровнем скорости. Действительно, чем ниже температура, тем больше напор холодного воздуха, следовательно, энергия струи должна быть выше, чтобы эффективно ему противодействовать.



Адаптивная

Эксперт вашего входа

Система SRe адаптируется к конкретным условиям в вашем дверном проеме. Воздушная завеса «самообучаемая» и самостоятельно выбирает режим работы в зависимости от частоты и продолжительности открывания двери. Она всегда готова к работе с требуемыми параметрами, так как система SRe адаптируется к конкретным условиям в вашем дверном проеме.



Режим Eco

Экономим деньги и оберегаем окружающую среду.

Интегрированное в завесу интеллектуальное управление SRe строго следит за поддержанием комфортных условий в зоне входа с оптимальным расходом энергии. Для максимального энергосбережения имеется функция управления ECO. В этом режиме расходование энергии минимально, а дополнительная экономия потребляемой энергии достигает 35% без снижения комфортности.

Работает с системой диспетчеризации зданий



Безграничные возможности

С новой интеллектуальной системой SIRE возможности управления завесами через систему диспетчеризации здания просто безграничны. Можно выбрать сигнал 0-10V (контроль включения и выключения, скорости вращения вентиляторов, ступеней нагрева и сигналов отказа) или полное управление всеми функциями и приемом текущих параметров работающей завесы через коммутационный центр посредством витой пары (Gateway).

Функция календаря



Настройка графика работы

Система SIRE имеет функции календаря для всех дней недели. Воздушная завеса автоматически включается утром и выключается в заданное время с постоянным контролем за обеспечением максимального температурного комфорта и минимальным энергопотреблением. Сигналы отказа легко распознаются, контролируются и устраняются пользователем системы.

Простой монтаж

“Подключай и работай”



Воздушную завесу со встроенными элементами системы управления SIRE легко монтировать и настраивать. Необходимые элементы поставляются в одном комплекте и легко собираются в систему. После включения система самотестируется и приступает к работе, поскольку все необходимые настройки уже выполнены на заводе.



SIRE Базовая

SIRE Продвинутая

SIRE Профи

SIRE – это современная слаботочная система управления для выбора оптимального режима в зависимости от условий применения. Управляющая плата установлена в корпус завесы, выполнены все заводские установки системы SIRE и при монтаже нужно только присоединить внешние элементы кабелями с разъемами. Воздушная завеса серии AR200 поставляется комплектно с внешней управляющей платой, смотри соответствующий раздел по AR200. Система управления SIRE поставляется с заводскими настройками, проста в монтаже и использовании.

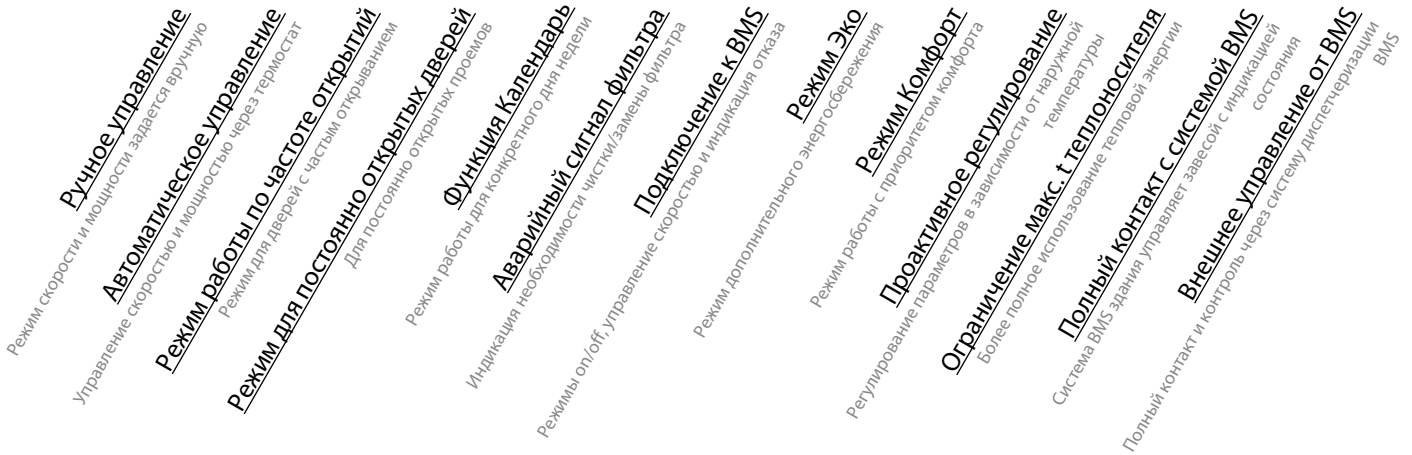
К одному комплекту SIRE могут быть подключены до 9 воздушных завес. При управлении группой воздушных завес одной системой SIRE дополнительно необходим размерный кабель SIRECC RJ12 (6p/6c) из расчета 1 кабель на одну завесу. Между собой кабели соединяются с использованием переходника SIRECJ6.

С учетом нужных для работы функций, можно выбрать любую из 3х версий системы управления SIRE: Базовая, Продвинутая или Профи.

Модель	Описание
SIREBN	Система управления SIRE Базовая
SIREACZ	Система управления SIRE Продвинутая
SIREAAZ	Система управления SIRE Профи

Система управления SIRE существует в 18-ти языковых версиях, которые разделены на две кодовые группы.

- Система SIRExxxY функционирует на шведском, норвежском, немецком, французском, испанском, голландском, итальянском, датском и финском языках.
- Система SIRExxxZ функционирует на русском, украинском, польском, чешском, словатском, румынском, венгерском, турецком, португальском и английском языках.



В зависимости от требующихся функций можно выбрать одну из трех версий системы управления SRe; Базовая, Продвинутая или Профи.

Система SRe Базовая - оптимальное соотношение простоты управления при низкой стоимости. Системы управления SRe Продвинутая и SRe Профи адаптируются к условиям в месте установки и готова к автоматическому изменению своих параметров (например в зависимости от частоты открытия двери или температуры воздуха на улице). Имеется функция «календарь» и функция раздельного управления (выключения и температуры) до 9 завес. Вследствие того, что оптимизируется режим скорости, завеса в любом случае будет работать с минимальным уровнем шума. Для версии SRe Профи вы всегда сможете выбрать режим Эко или Комфорт в зависимости от приоритета экономичности или комфорта.

Температура обратной воды может контролироваться, таким образом, чтобы мы в полной мере использовали тепло подводимой к завесе горячей воды.

Функции SReBN Базовая

- Ручное регулирование скорости потока и температуры.
- Автоматическое управление через встроенный температурный датчик.

Функции Системы SReACZ Продвинутая

- Все функции версии Базовая.
- Функция календарь.
- Индикация состояния фильтра.
- Управление через систему BMS (Система диспетчеризации здания) – режимы on/off, управление скоростью и индикация отказа.
- Переменный режим – для дверей с частыми открываниями
- Режим «открыто» - для дверей открытых постоянно

Функции Системы SReAAZ Профи

- Все функции версии Продвинутая.
- Эко режим - задает минимум энергопотребления.
- Комфорт режим - задает приоритет комфортности.
- Возможность полного управления через систему BMS (диспетчеризации) здания.
- Ограничение температуры обратной воды.
- Проактивное управление - уровень скорости изменяется в зависимости от наружной температуры.



В комплект Профи входят:

- SReUA1Z, блок управления Продвинутый со встроенным датчиком комнатной температуры. Накладка на стену включена.
- SReA1XN, управляющая плата Профи
- SReOTX, датчик наружной температуры
- SReDC, дверной контакт
- SReCC, модульные кабели, RJ12 (6p/6c), 3м и 5 м

Принадлежности

- SReRTX, внешний датчик комнатной температуры, RJ11 (4p/4c), 10 м
- SReUR, комплект для установки в стену
- SReWTA, датчик температуры обратной воды, RJ11 (4p/4c), 3 м
- SReCC, модульный кабель, RJ12 (6p/6c), 5, 10, 15, 40 м
- VLP, комплект клапанов пропорционального регулирования и постоянного расхода



В комплект Продвинутый входят:

- SReUA1Z, блок управления Продвинутый со встроенным датчиком комнатной температуры. Накладка на стену включена.
- SReC1XN, управляющая плата Продвинутая
- SReDC, дверной контакт
- SReCC, модульные кабели, RJ12 (6p/6c), 3м и 5 м

Принадлежности

- SReRTX, внешний датчик комнатной температуры, RJ11 (4p/4c), 10 м
- SReUR, комплект для установки в стену
- SReCC, модульный кабель, RJ12 (6p/6c), 5, 10, 15, 40 м
- VLSP, комплект клапанов on/off постоянного расхода



SReUA1Z	IP30
SReUB1	IP30
SReA1XN	IP10
SReC1XN	IP10
SReOTX	IP65
SReIT	IP65
SReRTX	IP30
SReUR	IP30
SReWTA	IP65

В комплект Базовый входят:

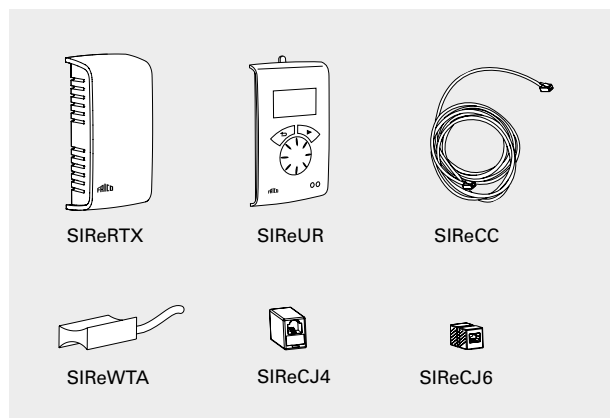
- SReUB1, блок управления Базовый со встроенным датчиком комнатной температуры. Накладка на стену включена.
- SReCC, модульный кабель, RJ12 (6p/6c), 5 м

Принадлежности

- SReRTX, внешний датчик комнатной температуры, RJ11 (4p/4c), 10 м
- SReCC, модульный кабель, RJ12 (6p/6c), 5, 10, 15, 40 м
- VLSP, комплект клапанов on/off постоянного расхода

Воздушная завеса серии AR200 поставляется комплектно с внешней управляющей платой, смотри соответствующий раздел по AR200.

Система управления SIRE



Системы управления SIRE - опции

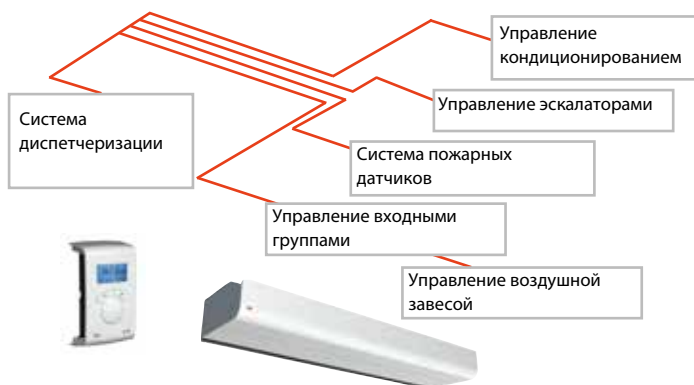
SIRERTX, внешний датчик комнатной температуры
Используется для получения точного значения текущей температуры в заданной точке, если показания встроенного датчика непредставительны по отношению к ситуации в обогреваемой зоне. 10 м. кабель с разъемами RJ11 (4p/4c).

SIREUR, комплект для заглубленной установки в стену
Комплект для заглубленной установки блока управления SIREUA1 в стену. Выступает из стены на 11мм.

SIREWTA, датчик температуры обратной воды
Датчик контроля температуры обратной воды. 3 м модульный кабель с разъемом RJ11 (4p/4c). Устанавливается на обратной трубе теплообменника.

SIRE CJ4/SIRECJ6, соединительный элемент
Используется для соединения двух RJ11 (4p/4c) или двух RJ12 (6p/6c).

SIRECC, модульные кабели
Модульные кабели с разъемами RJ11 (4p/4c) и RJ12 (6p/6c). Длина 3, 5, 10 и 15 м (RJ12 есть длиной 40 м).



Работа системы SIRE с системой диспетчеризации здания (BMS)

Управление через систему BMS - уровень 1

Все завесы с системой SIRE в версии Продвинутой могут быть подключены к системе диспетчеризации здания (BMS). По сигналу системы BMS завесы могут включаться и выключаться, а также может регулироваться скорость потока. Для запуска/остановки необходим беспотенциальный (сухой) замыкающий контакт. Для регулировки скорости необходим сигнал 5-30В. Аварийный сигнал отказа и установка ночного режима снижения температуры через внешний сухой контакт. Звуковой сигнал через сухой контакт.

Управление через систему BMS - уровень 2

При работе системы SIRE в версии Профи с системой BMS здания могут быть реализованы следующие функции. По сигналу системы BMS завесы могут включаться и выключаться, а также может плавно регулироваться скорость потока и нагрев. Для запуска/остановки необходим беспотенциальный (сухой) замыкающий контакт. Для регулировки скорости и ступеней нагрева необходим сигнал 5-30В. Аварийный сигнал отказа и установка ночного режима снижения температуры через внешний сухой контакт. Звуковой сигнал и индикация работы через сухой контакт.

Управление через систему BMS - уровень 3

При работе системы SIRE в версии Профи возможно полномасштабное подключение к системе BMS по протоколу Modbus RTU (RS485). За более подробной информацией обращайтесь в Представительство Friso.

Модель	Описание
SIRERTX	Внешний датчик комнатной температуры, IP30
SIREUR	Блок управления для установки в стену, IP30
SIREWTA	Датчик температуры обратной воды, IP65
SIRECJ4	Разъем RJ11 (4/4)
SIRECJ6	Разъем RJ12 (6/6)
SIRECC603	Кабель с разъемами RJ12 (6/6) 3 м
SIRECC605	Кабель с разъемами RJ12 (6/6) 5 м
SIRECC610	Кабель с разъемами RJ12 (6/6) 10 м
SIRECC615	Кабель с разъемами RJ12 (6/6) 15 м
SIRECC640	Кабель с разъемами RJ12 (6/6) 40 м
SIRECC403	Кабель с разъемами RJ11 (4/4) 3 м
SIRECC405	Кабель с разъемами RJ11 (4/4) 5 м
SIRECC410	Кабель с разъемами RJ11 (4/4) 10 м
SIRECC415	Кабель с разъемами RJ11 (4/4) 15 м

Устройства управления



SVT, электронный таймер

Электронный таймер с переменным контактом. Установка на 1/2-1-2-4 или 4-8-16-24 часа соответственно.

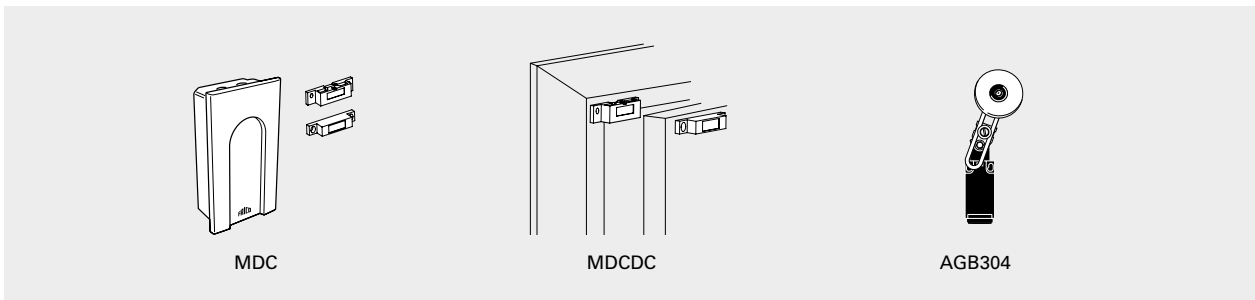
Модель	Напряжение [В]	Максим. ток [А]	Габариты [мм]
SVT	230В~	16	155x87x43



KUR, цифровой таймер

Цифровой таймер с недельным программированием. Память на 36 параметров. Максимальная нагрузка 10 А. IP55.

Модель	Напряжение [В]	Максим. ток [А]	Габариты [мм]
KUR	230В~	10	175x85x105



MDC

MDCDC

AGB304

MDC, магнитный дверной контакт с реле задержки

Включение/выключение завесы или перевод в режим высокой/низкой скорости. Реле задержки выключит завесу через интервал 2-10 минут, если в течение этого времени дверь не будет открываться. Особенно удобен для не часто открываемых дверей. Три переменных контакта. Допустимая нагрузка 10А. IP65, 230 В~. Магнитный контакт MDCDC включен в комплект MDC. Класс защиты IP44.

MDCDC, магнитный контакт

Определяет состояние (открыто/закрыто) двери. Устанавливается на каждую дверь, которая контролируется MDC. IP44.

AGB304, концевой выключатель

Включение/выключение завесы или перевод в режим высокой/низкой скорости. Как правило, устанавливается на ворота. Имеется переменный контакт 4 А. IP44.

Термостаты



T10S TK10S TKS16(400) TD10

Т, ТК, TD, электронные термостаты

Предназначены для управления системой обогрева. Модели со скрытой/открытой шкалой настройки или цифровым дисплеем. Модели с открытой шкалой имеются в исполнении на 400В и с кнопкой включения.

Для разных систем обогрева могут быть задействованы разные функции: для инерционных (теплых полов) реализуется режим on/off, для других – пропорциональное регулирование. TD10 позволяет регулировать диапазон настройки и продолжительность цикла.

В зависимости от места измерения температуры вы можете выбрать встроенный и/или внешний датчики (внешний датчик RTS01 поставляется как принадлежность). Режим энергосбережения может быть активирован специальным выключателем или через таймер. Сертифицированы ГОСТ, стандарт CE.



KRT1900/1 KRTV19 KRT2800

KRT, капиллярные термостаты

Капиллярные термостаты для управления обогревом/охлаждением. Могут быть одно- или двухступенчатые, с открытой или внутренней шкалой настройки. KRT2800 двухступенчатый с регулируемым зазором срабатывания между ступенями (1-4гр). KRT1901 имеет диапазон настройки -35-+10°С. Высокий класс защиты IP44/55. Сертифицировано ГОСТ, стандарт CE.



RTI2 RTI2V

RTI2, электронный 2-х ступенчатый термостат

В основном применяется совместно с воздушными завесами с электронагревом. Поставляется со скрытой или открытой шкалой настройки. Величина интервала срабатывания регулируется в пределах (1-10 градусов). С помощью таймера может быть активирован режим планового ночного снижения температуры (1-10 градусов). Возможно подключение внешнего датчика (RTS01).

Класс защиты IP44. Сертифицированы ГОСТ, стандарт CE.



TBK10 TBKS10

TBK, биметаллические термостаты

Механические биметаллические термостаты с ускорителем срабатывания для точного управления обогревом/охлаждением. Модель TBKS10 имеет кнопку включения/выключения. Сертифицировано ГОСТ, стандарт CE.



RTS01, внешний датчик(принадлежность)

Внешний датчик типа NTC, 10 КОм. 3 м кабель прилагается.

Модель	Описание
RTS01	Внешний датчики для пола или канала

Технические характеристики

Модель	Напряжение	Максим. ток	Диапазон установки	Предел при обогреве пола	Режим энерго-сбережения	Пропорц. управление*	Зазор срабатывания	Класс защиты	Габариты [мм]
	[В]	[А]	[°С]	[°С]	[К]	[град/мин]	[К]		
T10S	230В~	10	5-30	10-40	-4	2К/10мин	0,5	IP30	80x80x31
TK10S	230В~	10	5-30	10-40	-4	2К/10мин	0,5	IP30	80x80x31
TKS16	230В~	16	5-30	10-40	-4	2К/10мин	0,5	IP30	80x80x39
TKS16400	400В2~	16	5-30	10-40	-4	2К/10мин	0,5	IP30	80x80x39
TD10	230В~	10	5-37	5-37	Регулируемый	Регулируемый	0,3	IP30	80x80x31
RTI2	230В~	16/10, 230/400В~	5-35	-	Регулируемый	-	0,5	IP44	155x87x43
RTI2V	230В~	16/10, 230/400В~	5-35	-	Регулируемый	-	0,5	IP44	155x87x43
KRT1900	-	16/10, 230/400В~	0-40	-	-	-	1,0	IP55	165x57x60
KRT1901	-	16/10, 230/400В~	-35+10	-	-	-	1,0	IP55	165x57x60
KRTV19	-	16/10, 230/400В~	0-40	-	-	-	1,0	IP44	165x57x60
KRT2800	-	16/10, 230/400В~	0-40	-	-	-	1,0	IP55	165x57x60
TBK10	230В~	10	5-30	-	-	-	0,5	IP30	85x82x39
TBKS10	230В~	10	5-30	-	-	-	0,5	IP30	80x80x43

*) При $\Delta t \geq 2K-100\%$, при $1K \leq \Delta t \leq 2K-50\%$, при $0,5K \leq \Delta t \leq 1K-25\%$

Модели серии Т имеют следующее расширение: К = шкала, S = кнопка включения, D = дисплей, В = биметаллический.

Функции

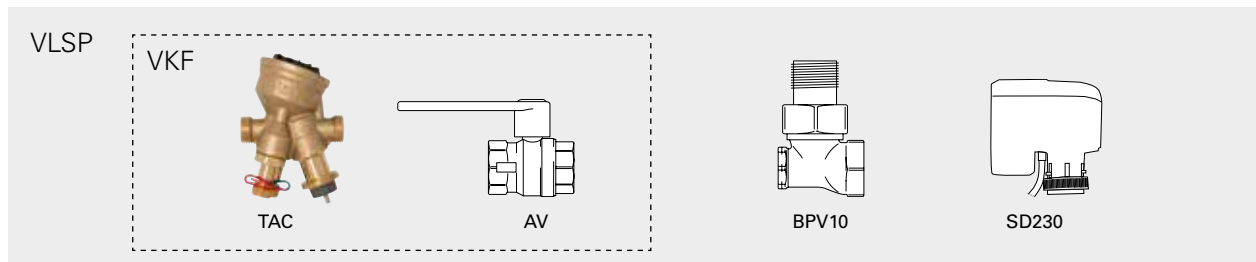
	Электронные термостаты				Электронный 2-х ступенчатый		Капиллярный термостат			Биметаллические	
	T10S	TK10S	TKS16(400)	TD10	RTI2	RTI2V	KRT1900/1901	KRTV19	KRT2800	TBK10	TBKS10
Встроенный сенсор	X	X	X	X	X	X	X	X	X	X	X
Внешний сенсор	X*1	X*1	X*1	X*1	X*1	X*1					
Режим энергосбережения	X*2	X*2	X*2	X*2	X*2	X*2					
Однополюсный переключатель			X								X
Сухой контакт	X	X	X	X	X	X	X	X	X		
Однополюсной, разрыв	X	X		X							
Однополюсной, переменный контакт			X		X		X	X	X	X	X
Цифровой дисплей				X							
Дополнительные возможности*3				X							
Внутренняя шкала	X				X		X		X		
Электронные	X	X	X	X	X	X					
Ускоритель срабатывания										X	X
Капиллярные термостаты							X	X	X		
Совместимы с DOS	X	X	X	X						X	X
Применение для систем обогрева или охлаждения	X	X	X	X	X	X	X	X	X	X	X
2-х ступенчатые					X	X			X		
Регулируемая величина интервала срабатывания					X	X			X		

*1) Внешний датчик (RTS01) поставляется как принадлежность.

*2) Может использоваться с внешним таймером.

*3) См. Инструкцию по монтажу и эксплуатации на www.frico.com.ru

Управление расходом воды

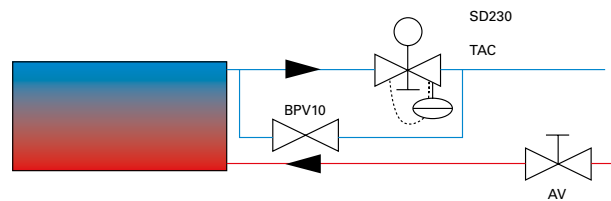


VLSP, комплект клапанов on/off постоянного расхода

Регулирующий 2-х ходовой клапан постоянного расхода с функцией балансировки, привод on/off, запорный клапан и клапан байпаса. DN15/20/25/32. 230В~. Комплект клапанов применяется с системой SIRE в версиях Базовая или Продвинутой или управляется с помощью соответствующего термостата.

Комплект VLSP состоит из:

- VKF, клапанная группа
 - TAC, регулирующий и балансировочный клапан постоянного расхода
 - AV, запорный клапан
- SD230, электропривод on/off 230В~
- BPV10, клапан байпаса



VKF, клапанная группа

Комплект клапанов поставляется в четырех типоразмерах: DN15 (1/2"), DN20 (3/4"), DN25 (1") и DN32 (1 1/4").

Группа состоит из:

- TAC, регулирующий и балансировочный клапан постоянного расхода
- AV, запорный клапан

TAC, регулирующий клапан с функцией балансировки

TAC, регулирующий клапан постоянного расхода с функцией балансировки предназначен для тонкой регулировки расхода теплоносителя, но может использоваться и для перекрытия трубопровода вручную. Клапан обеспечивает постоянный уровень расхода теплоносителя при возможных колебаниях давления в магистралях. Необходимый уровень расхода воды выставляется на вентиле по серой шкале настройки.

AV, запорный клапан

Клапан представляет собой запорный шаровый вентиль, устанавливаемый на напорной части и используется, например, для перекрытия магистрали при проведении сервисных работ. Предназначен для открытия/закрытия подающего трубопровода.

BPV10, клапан байпаса

Если клапан TAC закрыт, частичный расход теплоносителя идет через линию байпаса с клапаном BPV10 и таким образом в теплообменник постоянно поступает горячий теплоноситель. С одной стороны это обеспечивает быстрый прогрев струи воздуха при включении прибора, с другой – является гарантией от замерзания теплообменника. Клапан байпаса DN10 (3/8").

SD230, электропривод on/off

Привод SD230 управляет вентилем в режиме on/off. В обесточенном положении клапан открыт.

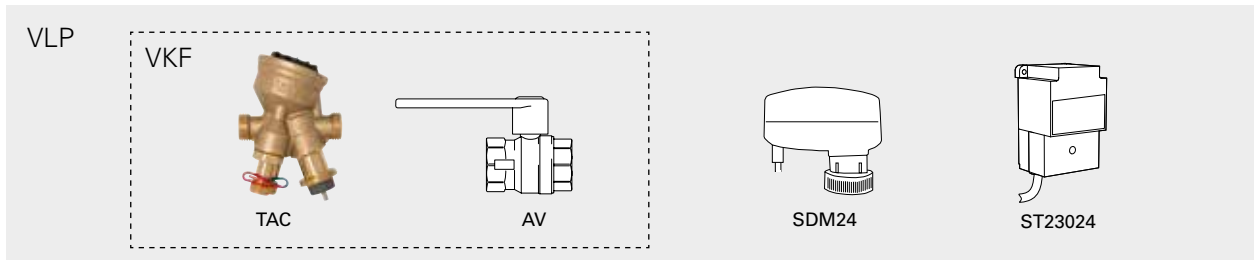
VKF, клапанная группа

Модель	Состав	DN	Диапазон расхода [л/сек]
VKF15LF	TAC15LF + AV15	DN15	0,012 - 0,068
VKF15NF	TAC15NF + AV15	DN15	0,024 - 0,131
VKF20	TAC20 + AV20	DN20	0,058 - 0,319
VKF25	TAC25 + AV25	DN25	0,103 - 0,597
VKF32	TAC32 + AV32	DN32	0,222 - 1,028

Модель	Описание
SD230	Электропривод on/off 230В~
BPV10	Клапан байпаса

VLSP, комплект клапанов

Модель	Состав
VLSP15LF	VKF15LF + SD230 + BPV10
VLSP15NF	VKF15NF + SD230 + BPV10
VLSP20	VKF20 + SD230 + BPV10
VLSP25	VKF25 + SD230 + BPV10
VLSP32	VKF32 + SD230 + BPV10

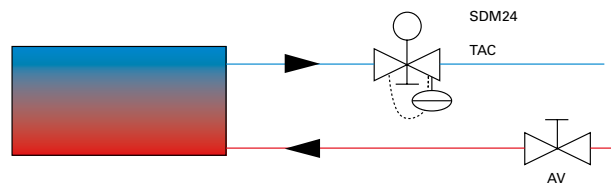


VLP, комплект клапанов пропорционального регулирования и постоянного расхода

Регулирующий 2-х ходовой клапан постоянного расхода с функцией балансировки, пропорциональный привод, запорный клапан и клапан байпаса. DN15/20/25/32. 24В~. Комплект клапанов применяется с системой SIRE в версии Профи или управляется с помощью соответствующего термостата.

Комплект VLP состоит из:

- VKF, клапанная группа
 - TAC, регулирующий и балансировочный клапан постоянного расхода
 - AV, запорный клапан
- SDM24, пропорциональный электропривод 24В~
- ST23024, трансформатор 24В для 1-7 электроприводов



VKF, клапанная группа

Комплект клапанов поставляется в четырех типоразмерах: DN15 (1/2”), DN20 (3/4”), DN25 (1”) и DN32 (1 1/4”).

Группа состоит из:

- TAC, регулирующий и балансировочный клапан постоянного расхода
- AV, запорный клапан

TAC, регулирующий клапан с функцией балансировки

TAC, регулирующий клапан постоянного расхода с функцией балансировки предназначен для тонкой регулировки расхода теплоносителя, но может использоваться и для перекрытия трубопровода вручную. Клапан обеспечивает постоянный уровень расхода теплоносителя при возможных колебаниях давления в магистралях. Необходимый уровень расхода воды выставляется на вентиле по серой шкале настройки.

AV, запорный клапан

Клапан представляет собой запорный шаровой вентиль, устанавливаемый на напорной части и используется, например, для перекрытия магистрали при проведении сервисных работ. Предназначен для открытия/закрытия подающего трубопровода.

SDM24, пропорциональный электропривод 24В~

Электропривод пропорционального типа (SDM24), что дает возможность регулировать подачу теплоносителя в зависимости от потребностей в тепле. Система SIRE, управляющая клапаном, может быть отстроена таким образом, чтобы в любом случае обеспечивать минимальный расход теплоносителя через теплообменник завесы.

ST23024, трансформатор 24В для 1-7 электроприводов

Один трансформатор 24В может применяться для обслуживания работы до 7 пропорциональных электроприводов.

VKF, клапанная группа

Модель	Состав	DN	Диапазон расхода [л/сек]
VKF15LF	TAC15LF + AV15	DN15	0,012 - 0,068
VKF15NF	TAC15NF + AV15	DN15	0,024 - 0,131
VKF20	TAC20 + AV20	DN20	0,058 - 0,319
VKF25	TAC25 + AV25	DN25	0,103 - 0,597
VKF32	TAC32 + AV32	DN32	0,222 - 1,028

Модель	Описание
SDM24	Пропорциональный электропривод 24В~
ST23024	Трансформатор 24В для 1-7 электроприводов

VLP, комплект клапанов

Модель	Состав
VLP15LF	VKF15LF + SDM24 + ST23024
VLP15NF	VKF15NF + SDM24 + ST23024
VLP20	VKF20 + SDM24 + ST23024
VLP25	VKF25 + SDM24 + ST23024
VLP32	VKF32 + SDM24 + ST23024

Управление расходом воды



VOT, трехходовой клапан с приводом on/off
Трехходовой клапан с приводом on/off, DN15/20/25. 230В.

Комплект состоит из:

- TRVS, 3-х ходовой клапан
- SD230, электропривод on/off 230В

TRVS, 3-х ходовой клапан

3-х ходовой клапан и электропривод предназначены только для контроля расхода воды, при проведении сервисных работах с их помощью нельзя произвести отсечку магистралей.

SD230, электропривод on/off

Привод SD230 управляет вентилем в режиме on/off. В обесточенном положении клапан открыт.

Комплект клапанов поставляется в трех типоразмерах: DN15 (1/2"), DN20 (3/4") и DN25 (1").

Комплект клапанов применяется с системой SIRE в версиях Базовая или Продвинутой или управляется с помощью соответствующего термостата.

VMT, трехходовой клапан с пропорциональным приводом

Трехходовой клапан с пропорциональным приводом. DN15/20/25. 24В.

Комплект состоит из:

- TRVS, 3-х ходовой клапан
- SDM24, пропорциональный электропривод 24В~
- ST23024, трансформатор 24В для 1-7 электроприводов

TRVS, 3-х ходовой клапан

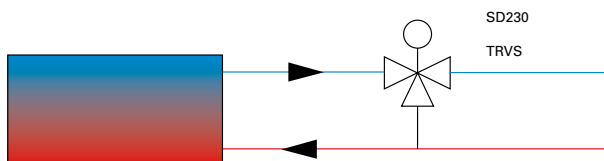
3-х ходовой клапан и электропривод предназначены только для контроля расхода воды, при проведении сервисных работах с их помощью нельзя произвести отсечку магистралей.

SDM24, пропорциональный электропривод 24В~

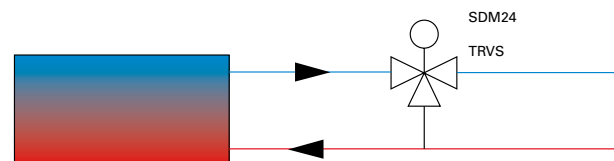
Электропривод пропорционального типа (SDM24), что дает возможность регулировать подачу теплоносителя в зависимости от потребностей в тепле. Система SIRE, управляющая клапаном, может быть отстроена таким образом, чтобы в любом случае обеспечивать минимальный расход теплоносителя через теплообменник завесы.

Комплект клапанов поставляется в трех типоразмерах: DN15 (1/2"), DN20 (3/4") и DN25 (1").

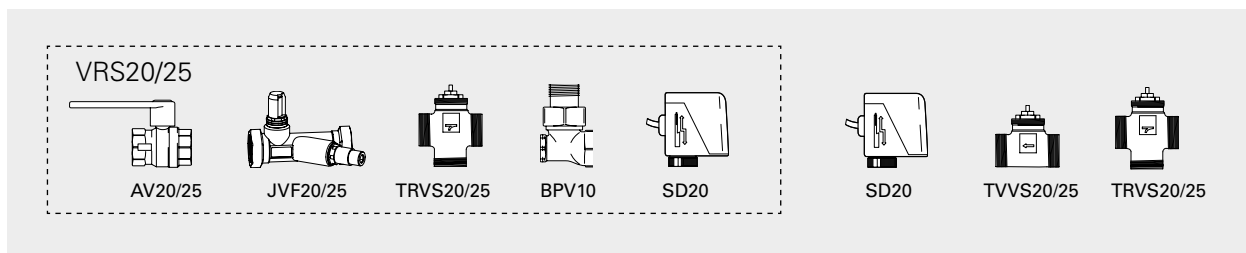
Комплект клапанов применяется с системой SIRE в версии Профи или управляется с помощью соответствующего термостата.



Модель	Соединение	Величина kvs
VOT15	DN15	1,7
VOT20	DN20	2,5
VOT25	DN25	4,5



Модель	Соединение	Величина kvs
VMT15	DN15	1,7
VMT20	DN20	2,5
VMT25	DN25	4,5



VRS20/25, комплект клапанов*

Трехходовой клапан с приводом on/off, балансировочный клапан, запорный клапан и клапан байпаса. DN15/20/25. 230В.

VRS20/25, комплект клапанов*

Управление расходом воды в режиме on/off для воздушных завес с подводом горячей воды.

Комплект состоит из:

- AV20/25, запорный клапан
- JVF20/25, балансировочный клапан
- TRVS20/25, on/off 3-х ходовой клапан
- BPV10, клапан байпаса
- SD20 привод 3-х ходового клапана, 230В~

Запорный клапан (AV20/25) является шаровым вентиляем и работает в режиме открыт/закрыт.

Предназначен для подключения/отключения к магистрали горячей воды. Настройка расхода воды производится балансировочным клапаном и им же может производиться полное отключение.

С его помощью может быть рассчитан расход воды и kv для JVF20 составляет 3,5, а для JVF25 - 5,5.

Если 3-х ходовой клапан (TRVS20/25) закрыт, то частичный расход пойдет через клапан байпаса. Этим достигается циркуляция, необходимая для предотвращения замерзания теплообменника при любых условиях. Электропривод 3-х ходового клапана (SD20) открывает/закрывает его по команде термостата.

Имеются комплекты клапанов 2-х типоразмеров: VRS20 - DN20 (3/4") и VRS25 - DN25 (1"). Клапан байпаса DN10 (3/8"). Для управления работой электропривода 3-х ходового клапана необходим термостат.

TVVS20/25, клапана + SD20, привод*

TVVS20/25, 2-х ходовой клапан и электропривод SD20 для регулировки потока в режиме on/off. Как правило, команда на вкл/выкл. клапана подается с комнатного одноступенчатого термостата. DN20/25.

TVVS20/25, 2-х ходовой вентиль*

TVVS20: max перепад давления 150 кПа (1,5 bar), kvs 2,6, DN20 (3/4").

TVVS25: max перепад давления 70 кПа (0,7 bar), kvs 4,5, DN25 (1").

Класс по давлению PN16.

TRVS20/25, 3-х ходовой вентиль

При использовании 3-х ходового вентиля, применяется вентиль TRVS20/25 вместо вентиля TVVS20/25.

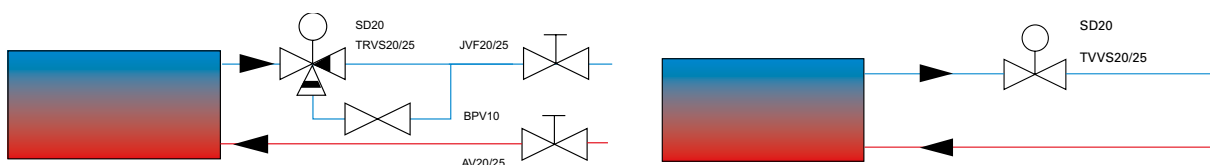
TRVS20: max перепад давления 100 кПа (1,0 bar), kvs 2,5, DN20 (3/4").

TRVS25: max перепад давления 70 кПа (0,7 bar), kvs 4,5, DN25 (1").

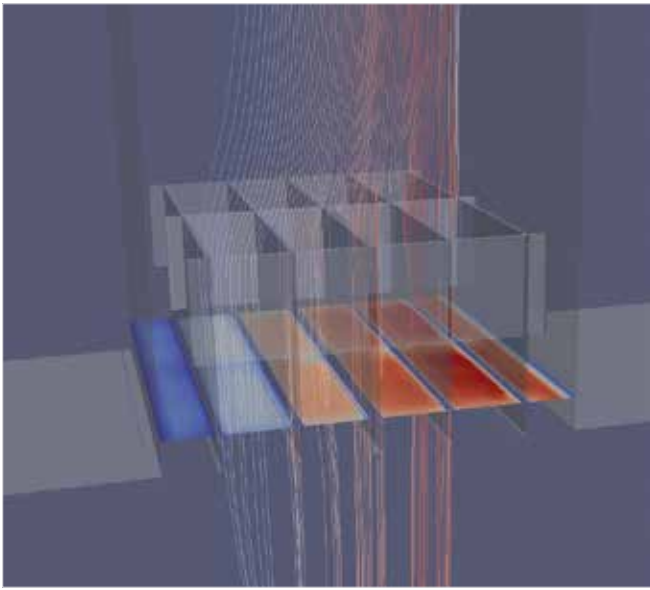
Класс по давлению PN16.

SD20, электропривод, режим on/off 230В~*

Электропривод 3-х ходового вентиля (SD20) открывает/закрывает его по команде термостата. Время срабатывания 5 сек. во избежание скачков давления. В обесточенном режиме под действием пружины клапан SD20 находится в открытом положении.



*) Данное оборудование не может применяться совместно с системой управления SIRE.



Технические страницы

- 103** Невидимая дверь
- 104** В чем причина теплотерь и сквозняков?
- 106** Оптимизация работы завес
- 108** Завеса с оптимальными параметрами потока
- 117** Оптимизированный уровень шума
- 120** Энергосбережение при использовании воздушных завес
- 122** Настройка завесы
- 123** Приборы управления
- 124** Комплекты клапанов
- 127** Помощь всего в одном шаге
- 128** Таблицы для расчетов

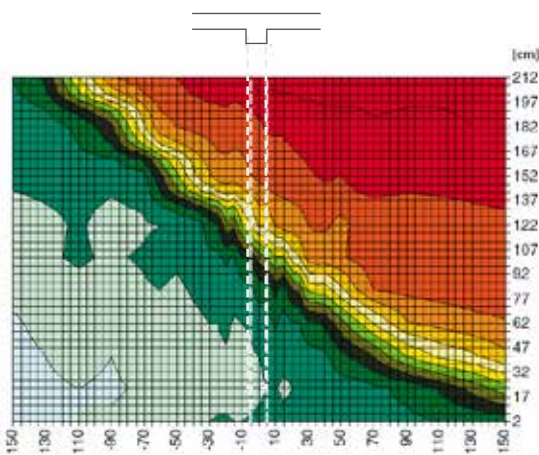


Невидимая дверь

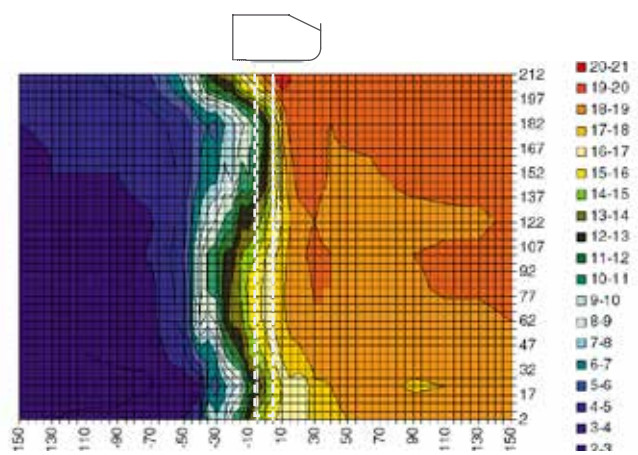
Распахнутые двери вызывают у вас естественное желание зайти, но в то же время они являются причиной больших энергетических потерь в здании и ухудшения температурного комфорта в зоне входа. Применение воздушных завес Friso эффективно решает эти проблемы, поскольку завесы обеспечивают надежное разделение зон с разной температурой и снижают теплопотери.

Мощный воздушный поток от завесы становится надежной преградой на пути холодного воздуха, стремящегося проникнуть в теплое помещение, в то же время кондиционируемые помещения и морозильные камеры необходимо защищать от проникновения внутрь теплого воздуха.

При правильно установленной воздушной завесе мы избавляемся от сквозняков, значительно сокращаются потери энергии и улучшается комфорт в помещениях рядом с зоной входа.



Воздух проникает внутрь помещения через нижнюю часть проема.



С правильно выбранной и настроенной воздушной завесой наблюдается четкое разделение зон с разной температурой.

В чем причина теплопотерь и сквозняков?

Двери и ворота в зимний период становятся основным источником потерь тепла. Интенсивность перетечек воздуха через открытый проем будет определяться величиной разности давлений внутри и снаружи помещения.

Расход воздуха через открытый проем зависит от следующих основных факторов:

- Разности температур (плотностей воздуха)
- Разности давлений снаружи и внутри
- Скорости и направления ветра

Предположим, что имеет место, по крайней мере, один из этих факторов. В этом случае перемещение воздуха через открытый проем будет происходить до тех пор, пока не уравнивается давление и температура по обе стороны проема. В обогреваемых помещениях холодный, более плотный воздух будет выдавливать теплый через неплотности в верхней части помещения. Свой вклад в нагрузку на проем внесет и ветровая составляющая.

Поток воздуха из-за разности температур

Теплый воздух внутри помещения имеет меньшую плотность и, стало быть легче, чем холодный воздух снаружи. Разность плотностей подразумевает разность давлений и это становится причиной перетечек воздуха при каждом открытии дверей. Холодный воздух проникает в помещение через нижнюю часть проема, вытесняя теплый воздух через его верхнюю часть. Интенсивность потока воздуха пропорциональна разности температур. Если известны температуры воздуха внутри и снаружи, то можно найти их плотность и определить расход воздуха через открытый проем.

Расход воздуха через проем из-за разности температур, (Q_T) рассчитывается по формуле:

$$Q_T = \frac{W}{3} \cdot H^{1.5} \cdot C_d \cdot \sqrt{g \cdot \frac{\Delta\rho}{\rho_m}}$$

Проем	Q_T	=	Расход, разность температур [м³/сек]
	W	=	ширина проема [м]
	H	=	высота проема [м]
	C_d	=	коэффициент расхода 0.6 - 0.9
	g	=	ускорение свободного падения (9.81 м/сек²)
	$\Delta\rho$	=	разность плотностей тепло/холодного воздуха
	ρ_m	=	средняя плотность воздуха

Поток воздуха из-за разности давлений

Для нормального функционирования воздушной завесы важно, чтобы не было большой разности давлений внутри и снаружи здания. Для уменьшения нагрузки на проем и, соответственно, перетечек воздуха, необходимо принять меры по балансировке работы системы вентиляции.

Обычно системы вентиляции отлаживаются по принципу «нулевого» давления, когда на момент проведения пусконаладочных работ достигается равенство давлений. Однако, в процессе эксплуатации меняются давление, температура, влажность воздуха, направление и сила ветра и в результате равенство давлений все равно нарушается. В российской практике преобладает ситуация, когда снаружи избыточное давление, таким образом, нагрузка на проем увеличивается.

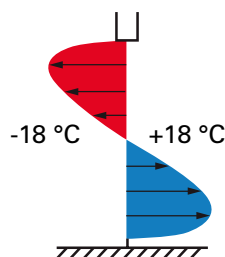
Воздушные завесы способны справиться с перепадом давлений до 5 Па, поэтому следует отдавать себе отчет, что воздушная завеса сама по себе не всегда сможет решить проблему перетечек.

Особенно остро эта проблема возникает в зданиях большого объема и высотности, где на внешние факторы накладываются особенности архитектуры и взаимного расположения зданий. В этих случаях решение может дать только комплекс мер, включающий в себя: балансировку вентиляции с возможностью создания локальных подпоров в зоне входов, архитектурное оформление входных групп в соответствии с климатическими особенностями, установку воздушных завес с параметрами, гарантирующими компенсацию термальной разности давлений. Свяжитесь со специалистами Frigo, если нужна консультация.

Расход воздуха через проем из-за разности давлений (Q_p) рассчитывается по формуле:

$$Q_p = W \cdot H \cdot \sqrt{\frac{\Delta P \cdot 2}{\rho}} \cdot C_d \quad (\Delta P \leq 5 \text{ Pa})$$

Проем	Q_p	=	Расход, разность давлений [м³/сек]
	W	=	ширина проема [м]
	H	=	высота проема [м]
	ΔP	=	разность давлений
	ρ	=	плотность воздуха
	C_d	=	коэффициент расхода 0.6 - 0.9



Поток воздуха из-за разности температур.

Ветровая нагрузка

Если ветер дует в направлении двери, то при ее открытии он будет проникать в помещение, распределяясь по всему сечению проема. Следовательно, величина расхода воздуха пропорциональна скорости ветра под углом к проему. (Через какое-то время в помещении создается такое избыточное давление, что расход воздуха будет ограничиваться протечками через щели и неплотности в здании). Скорость ветра в 3 м/сек эквивалентна перепаду давления в 5 Па.

Расход воздуха через проем в результате воздействия ветровой нагрузки, (Q_v) рассчитывается по формуле:

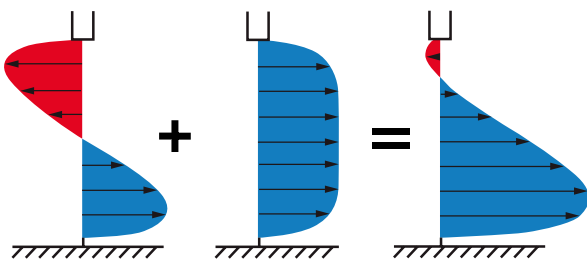
$$Q_v = W \cdot H \cdot C_v \cdot v$$

Проем	Q_v	=	Расход, ветровая нагрузка [м³/сек]
	W	=	ширина проема [м]
	H	=	высота проема [м]
	v	=	скорость ветра
	C_v	=	фактор направленности= 0,5-0,6 если перпендикулярно проему 0,25-0,36 если под углом к проему

Суммарный воздушный поток

Суммарный поток воздуха через открытый проем представляет собой сумму расходов, образующихся вследствие разности давлений, температур и воздействия ветра.

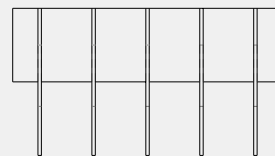
$$Q_{tot} = Q_T + Q_V + Q_P$$



Суммарный поток воздуха через открытый проем представляет собой сумму расходов, образующихся вследствие разности давлений, температур и воздействия ветра.

Важно помнить

- Разряжение в помещении будет существенно снижать эффективность работы воздушной завесы. Не следует ожидать, что она сможет справиться с нагрузкой вследствие несбалансированной работы системы вентиляции. Необходимо принять меры по нормализации ее работы.
- Если проем располагается с наветренной стороны, то напор ветра будет негативно влиять на работу завесы. В зависимости от конкретных условий завеса может противостоять скорости горизонтального потока до 3 м/сек. Для входов ориентированных на север мы рекомендовали бы выбирать модели с большей тепловой мощностью.
- Для жестких климатических условий, к которым могут быть отнесены и российские, следует применять конструкцию входных групп с эффектом шлюзования - двойные тамбура, вращающиеся двери.
- Тоннельные эффекты, возникающие в многоэтажных зданиях и торговых-административных центрах со сложной геометрией входных групп и высокими вестибюлями, с множеством шахт лифтов и многоуровневыми выходами в зоны парковки, с вытяжками кафе и ресторанов и эксплуатируемыми кровлями, могут приводить к значительному возрастанию нагрузок на проемы входов в эти здания, что предопределяет выбор и установку более мощных воздушных завес, чем при стандартных условиях.
- В большинстве случаев, когда завесы используются для защиты помещений от проникновения холода, они устанавливаются с внутренней стороны проема. Если же завесы применяются для изоляции охлажденных или кондиционируемых объемов, они устанавливаются с "теплой" стороны.
- Для обеспечения максимального эффекта завеса должна располагаться как можно ближе к краю проема и перекрывать всю его ширину.
- Направление и скорость воздушного потока завесы должны выбираться в соответствии с конкретными условиями. Напор холодного воздуха будет стремиться развернуть воздушную струю завесы внутрь помещения, поэтому воздушный поток должен быть направлен под углом в сторону улицы, а его скорость должна быть достаточна для перекрытия проема по всей его высоте или ширине.



Оптимизация работы завес

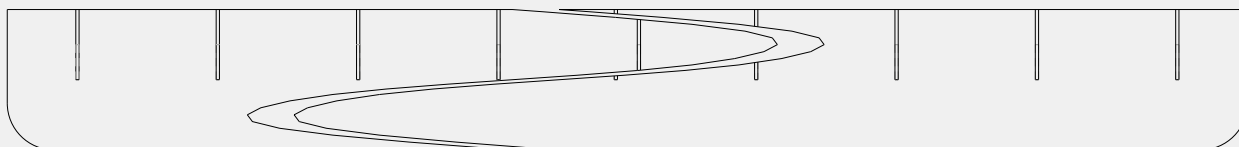
Разделение двух зон с разной температурой не является очень сложной инженерной задачей. В случаях, когда к разности температур добавляется небаланс давлений и ветровая нагрузка, обеспечить защиту проема становится гораздо трудней. Воздушные завесы Frisco способны справиться с этой проблемой, поскольку обладают оптимальным соотношением расхода воздуха и скорости потока с высокой равномерностью профиля скоростей по всей его длине.

Более 45 лет компания Frisco разрабатывает и производит воздушные завесы для сурового климата Скандинавии. Наши обширные знания и многолетний опыт легли в основу технологии Thermozone, ставшей теоретической и технологической базой разработки воздушных завес последнего поколения.

Технология Thermozone дает возможность оптимизации основных параметров воздушных завес, таких как соотношение расхода воздуха, его начальной скорости и структуры потока. Это не только делает завесу более эффективной, но и дает массу других преимуществ по поддержанию комфорта внутренних помещений. Минимизация уровня шума делает завесу более эргономичной, а оптимизация расхода – более экономичной.

Воздушные завесы, произведенные по технологии Thermozone, обладают оптимальными характеристиками и минимальным уровнем шума.

Более подробно о технологии Thermozone читайте далее.





От опытного образца до серийной модели

Когда мы начинаем разрабатывать новую модель оборудования, то наиболее важными факторами всегда являются производительность и уровень шума. Проектировщики и конструкторы реализуют новые идеи, шаг за шагом продвигаясь на пути создания изделия с оптимальной производительностью и минимально возможным уровнем шума.

Турбулентность внутри корпуса должна подавляться с тем, чтобы снизить внутренние потери на трение и собственное энергопотребление, а также, насколько возможно, понизить уровень шума. Для снижения турбулентности конструкторы внимательно отслеживают весь путь, проходимый струей от входной зоны до решетки выдува. Конструктивное оформление внутреннего пространства завесы очень сильно влияет на производительность вентилятора и его способность развивать давление. Поток воздуха должен перемещаться по проточной части по возможности естественным путем, без резких поворотов и изменений скорости. Особую роль играют размеры щели и выходная решетка. Ее конструкция и размеры ячеек очень важны для стабилизации потока. Это дает возможность сформировать на выходе низкотурбулентную струю, которая «стреляет» на максимальное расстояние от завесы.

С самого начала разработки модели в её конструкцию закладываются чисто практические вещи: удобство установки, монтажа и обслуживания.

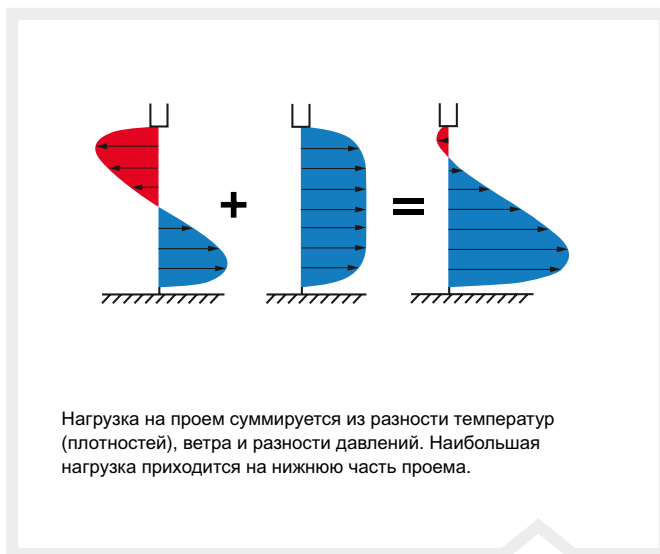
Разработчики проходят с новой продукцией весь путь от проектирования и серийного производства до контрольного тестирования и отзывов клиентов, чтобы предугадать все возможные пожелания будущих покупателей.



Завеса с оптимальными параметрами потока

Независимые исследования показывают, что правильно выбранная и установленная воздушная завеса снижает потери энергии, по сравнению с незащищенным проемом, на величину до 80%. Правильность выбора подразумевает, что завеса может противостоять реальной нагрузке холодной среды на проем, а также перекрывает проем по всей ширине или высоте.

Проём должен быть защищен целиком
Правильно установленная воздушная завеса потоком воздуха перекрывает проем по всей его площади. Помимо величины расхода воздуха необходимо задавать и скорость струи в нижней, наиболее опасной части проема, поскольку именно там она должна быть достаточно высокой, чтобы подавлять напор холодного воздуха. Теперь вы понимаете, как важен корректный выбор завесы необходимого размера и производительности.



Задавая необходимый уровень скорости потока вблизи от пола, мы будем уверены, что воздушный поток будет перекрывать проем по всей высоте.

...избегайте возможных ошибок

Многие и даже специалисты продолжают выбирать воздушные завесы, исходя из производительности или скорости потока рядом с решеткой выдува, а иногда только по тепловой мощности и предельной высоте установки. Очень важно учитывать динамические свойства воздушной струи.



Если завеса выбрана по формальным признакам, без учета характеристик воздушной струи, скорее всего в результате нижняя часть проема окажется фактически незащищенной.

Эффект защиты = импульс струи

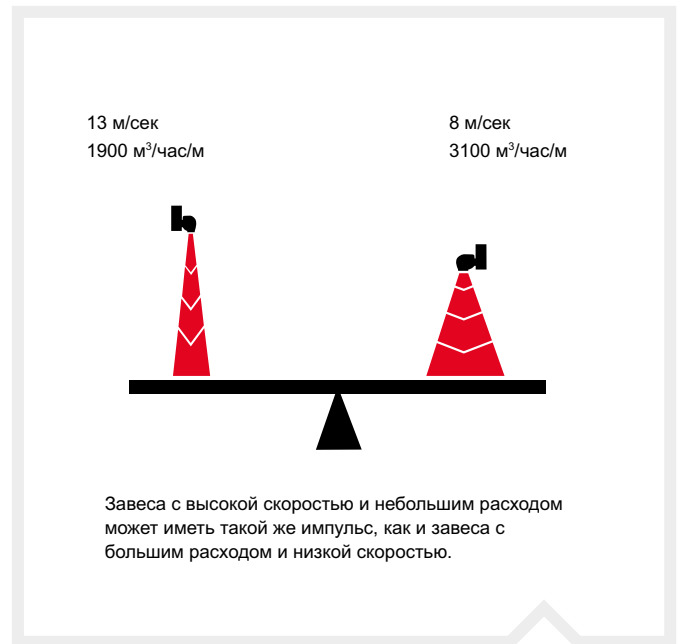
Для описания динамических характеристик струи используется термин «импульс», который выражает «силу» потока.

Импульс = производительность x плотность x скорость

$$[\text{кгм/сек}^2] = [\text{м}^3/\text{сек}] \times [\text{Вес/м}^3] \times [\text{м/сек}]$$

Размерность импульса $[\text{кгм/сек}^2]$, что в системе СИ соответствует Ньютону (N) - единице силы. Одинаковым импульсом могут обладать завесы с сильно отличающимися характеристиками: например, иметь высокую скорость при относительно небольшом расходе и наоборот, иметь низкую скорость при высоком расходе.

Начальный импульс должен быть достаточно высок, чтобы заставить поток двигаться по всей высоте проема, чтобы обеспечить его эффективную защиту. Таким образом, величина скорости тоже важна при выборе завесы.



Правильный баланс между производительностью завесы и скоростью потока

Технология Thermozone предполагает создание совершенных воздушных завес с оптимизированными параметрами, в частности с таким соотношением скорости и расхода, которое обеспечивает наилучший эффект защиты. Основными факторами его определяющими являются форма и размеры щели. Пояснить это можно на примере моечной машины с разными насадками. Если мы возьмем шланг без насадки, то давление и, следовательно, начальная скорость будут невысоки и струя будет бить недалеко. Если мы поставим узкую насадку (маленький расход и большое давление), то скорость струи будет столь высока, что она будет рассеиваться слишком быстро. Но если мы захотим «выстрелить» струей как можно дальше, мы должны подобрать такую начальную скорость (размеры сопла), чтобы при максимальном начальном импульсе рассеивание происходило бы менее выражено.

Теперь вернемся по аналогии к воздушным завесам. При большом расходе и низкой скорости понадобится больше мощности для нагрева потока, а поток воздуха так и не дойдет до пола. При высокой начальной скорости струя воздуха будет менее стабильна из-за турбулентности. Таким образом, параметры потока, оптимизированные по технологии Thermozone обеспечивают максимальный эффект защиты при минимальном собственном энергопотреблении.



Равномерность профиля скоростей потока

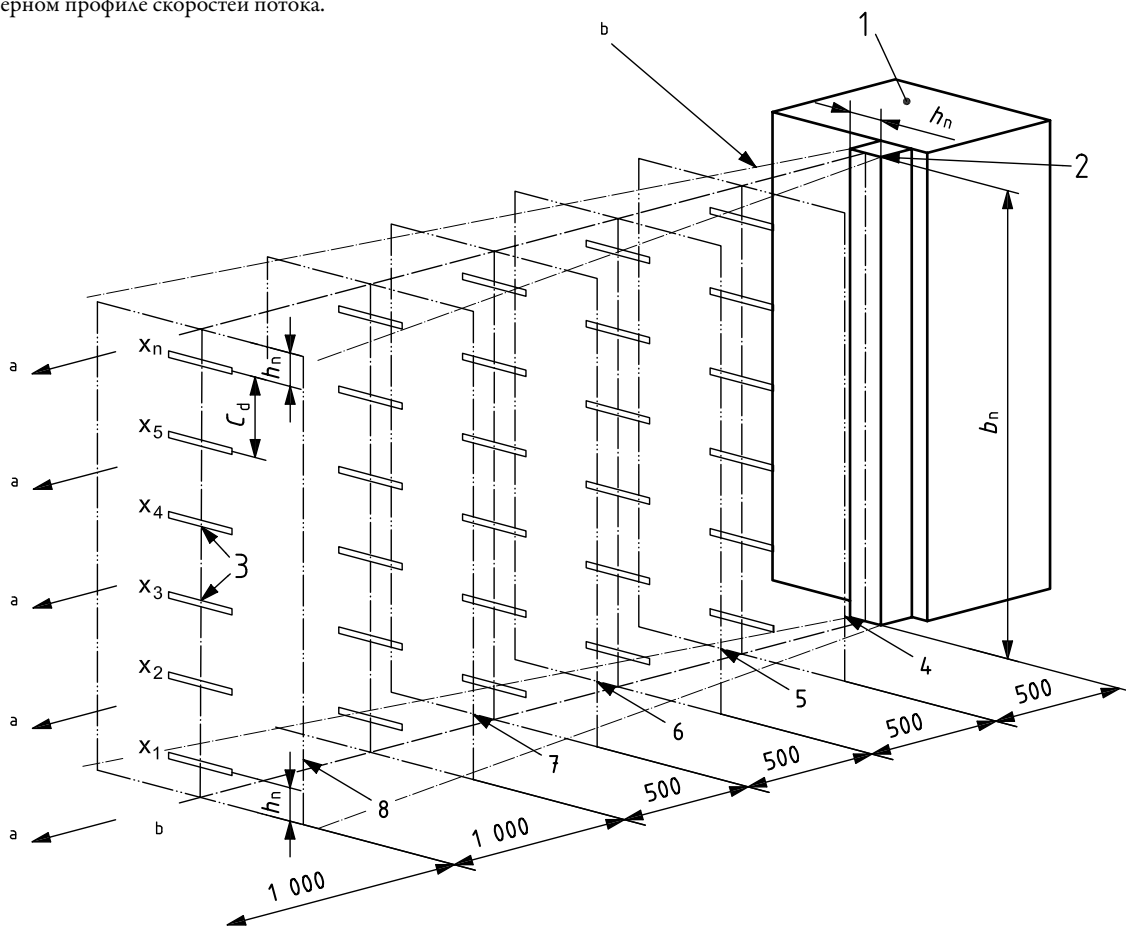
Одной из важных характеристик воздушной струи является равномерность профиля скоростей потока. Постоянство скорости потока по всей ширине струи говорит о её стабильности и предполагает максимальную длину истечения. Это же относится и к скорости в любой точке потока по ширине проема.

Как оценить равномерность

Равномерность определяется сравнением величин скорости потока в различных точках по сечению струи и выражается в процентах. Величина 100% означает, что скорость потока одинакова во всех его точках как в продольном, так и поперечном сечении струи.

Почему важна высокая равномерность потока

По мере удаления от завесы напор воздушной струи ослабевает и определяется по уровню минимальной скорости на реальном расстоянии от решетки выдува завесы до пола. Внутри струи с явно выраженной неоднородностью возникают внутренние потери, тормозящие поток, поэтому для обеспечения эквивалентного эффекта защиты потребуется увеличение производительности завесы. Повышение уровня начальной скорости при фиксированной ширине сопла будет приводить к турбулентности потока и, следовательно, к его ускоренному ослаблению в силу повышения перемешивания периферийной части струи с окружающим неподвижным воздухом. Наиболее стабильное истечение и наилучший эффект защиты будет иметь струя, имеющая оптимальную начальную скорость при равномерном профиле скоростей потока.



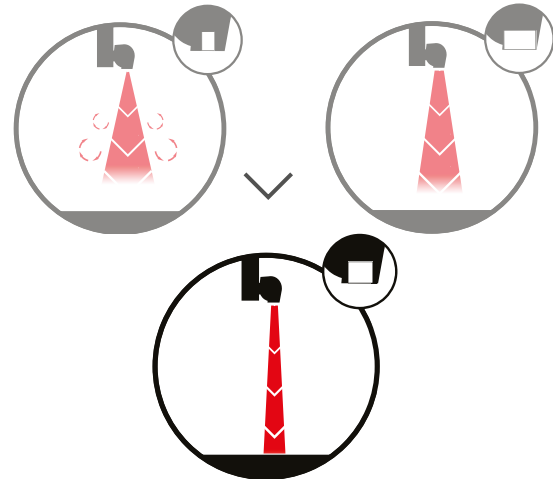
Оптимальная структура потока

Профилирование проточной части завесы и правильная конструкция выходной решетки в значительной степени стабилизируют поток воздуха, что повышает эффект защиты и минимизирует уровень шума.

1

Ширина щели

При заданной производительности величина скорости зависит от ширины щели. Если она заужена, то скорость будет слишком высока, а поток турбулентен и струя быстро ослабнет. Если щель будет слишком широка, то скорость будет низкой, а длина струи будет короткой. Для каждой серии завес Frico соотношение расхода воздуха и скорости потока таково, что эффект защиты в рекомендуемом для них диапазоне высот установки максимален в любой точке потока.

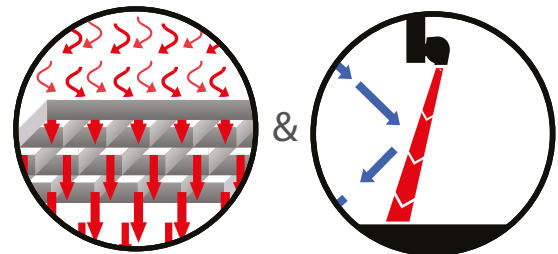


2

Направляющая решетка

Решетка выхода воздуха это не только декоративный элемент. Высота и шаг ребер выбираются таким образом, чтобы максимально направлять и стабилизировать воздушный поток. В результате мы получаем равномерную защиту по всей длине и ширине проема.

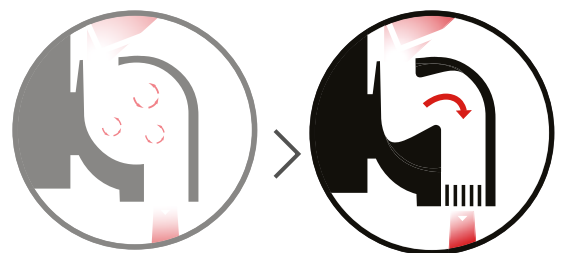
Решетки воздушных завес Frico правильно формируют воздушный поток, могут поворачивать его, чтобы он наиболее эффективно противостоял напору холодного воздуха с улицы и сводил к минимуму теплопотери из здания.



3

Стабилизация потока

Турбулентный поток внутри завесы повышает внутренние потери и, следовательно, потребление энергии. Профилирование проточной части завес стабилизирует поток, снижает внутренние потери и повышает КПД завесы.

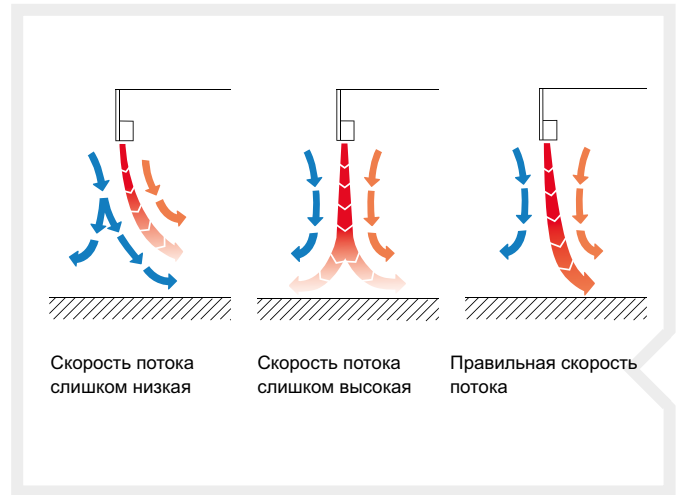


Технические страницы

Надежная защита на уровне пола

Если поток имеет слишком низкую скорость на уровне пола, то он будет неспособен справиться с нагрузкой. Слишком высокая начальная скорость приводит к ускоренному торможению потока вследствие повышенной турбулентности и значительному уровню шума.

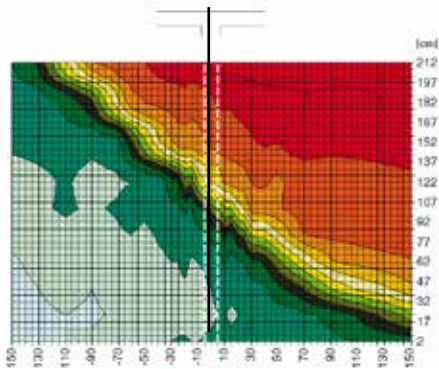
Наилучшую степень защиты обеспечивает поток с оптимальной начальной скоростью. Технология Thermozone создает наиболее эффективную защиту за счет того, что поток воздуха достигает пола на оптимальной скорости и его защитные свойства обеспечиваются с минимальными затратами, так как проем защищается минимально возможным количеством воздуха.



Контрольные замеры - реальный защитный эффект

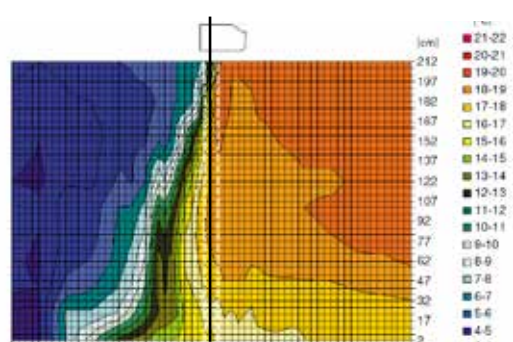
Для примера была взята холодная секция замороженных продуктов в супермаркете, расположенная в отдельном помещении с открытым входом рядом с помещением с нормальной комнатной температурой. Для понимания процессов, происходящих на границе зон, были выполнены контрольные замеры для различных условий. Они выявили следующую картину распределения температур и перетечек воздуха через открытый проем.

Темно-синий цвет показывает самую низкую температуру в холодном помещении, а темно-красный самую высокую в теплом. По горизонтальной оси отложено расстояние в сантиметрах в обе стороны от проема, а по вертикальной - расстояние от пола. Справа от диаграмм приводится шкала соответствия цвета и температуры.



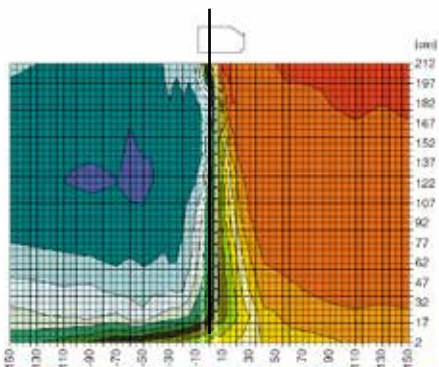
Проем без воздушной завесы

Видно как холодный воздух покидает камеру через нижнюю часть проема, а теплый проникает туда через верхнюю зону.



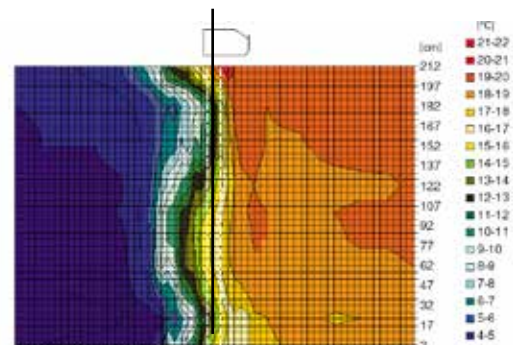
Проем с завесой, направление потока неверно.

Если угол наклона потока недостаточен, то теплый воздух будет проникать в холодное помещение.



Проем с завесой, скорость потока велика.

Излишняя скорость приводит к турбулентности потока, защитный эффект завесы снижается, теплый воздух привносится в холодное помещение.



Проем с правильно настроенной завесой

Наблюдается четкое разделение зон с разной температурой. Воздухообмен между помещениями минимален.

Расположение

Frico производит воздушные завесы более 40 лет и наш опыт и результаты проводимых измерений могут быть проиллюстрированы на диаграмме.

Связь между размером проема и начальной энергией воздушного потока нелинейна. Чем выше проем, тем мощней должен быть поток. Мы выбрали в качестве основных параметров расстояние до пола и скорость потока, измеренную в соответствии со стандартом ISO 27327-1.

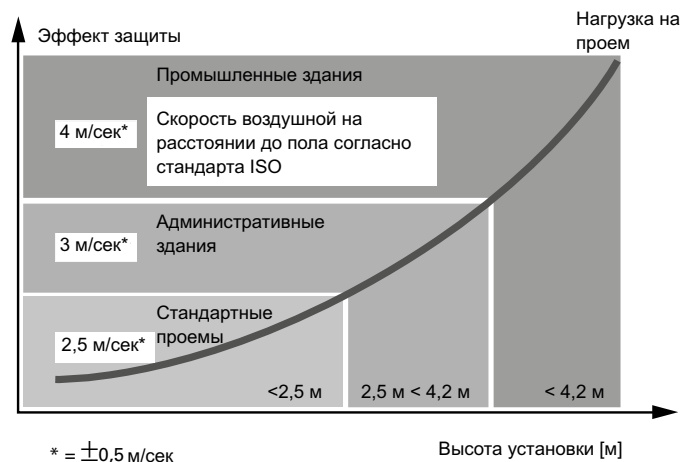
Для высоты установки меньше 2,5 метров обычно выбираются завесы, обеспечивающие в лабораторных условиях скорость около 2,5 м/сек на дистанции предполагаемой высоты установки. Для других случаев смотрите диаграмму. Не менее важно, чтобы равномерность профиля скоростей потока была $\geq 90\%$ и только в этом случае турбулентность потока будет минимальной, а его защитные свойства максимальными.

Заметьте, что в реальных условиях распределение скоростей будет отличаться от экспериментального, но производительность завесы должна быть достаточна, чтобы компенсировать разность давлений и ветровую нагрузку.

Во многих случаях появляются дополнительные факторы, которые необходимо учитывать, смотрите раздел «Важно

помнить» на предыдущих страницах.

Направление и скорость воздушного потока должны выбираться применительно к конкретным условиям работы и обеспечивать оптимальный вариант защиты. Подробнее об этом далее в разделе «Настройка завесы».

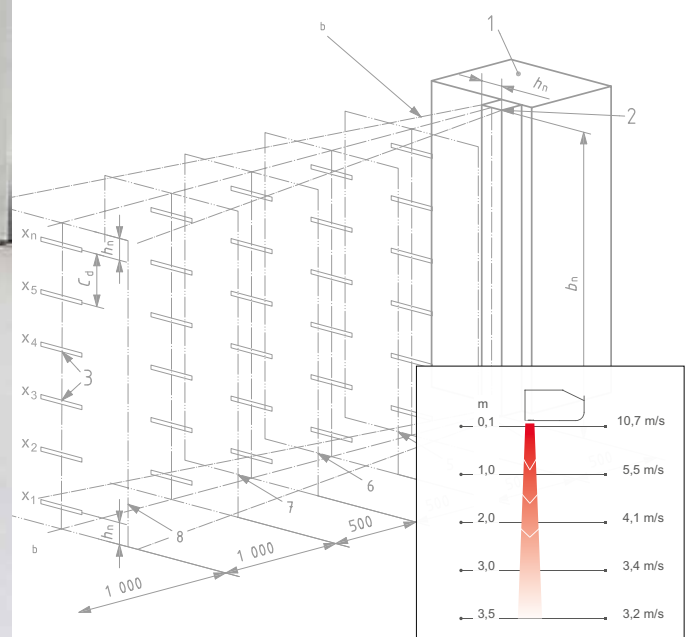


Измерения по процедуре ISO проводятся в нашей лаборатории в Скинкаттеберге, которая на сегодняшний день является одной из самых совершенных в Европе.

Оценка равномерности профиля скоростей потока

Имеется стандарт на измерение скорости потока (ISO 27327-1 Лабораторные методы проверки характеристик потока).

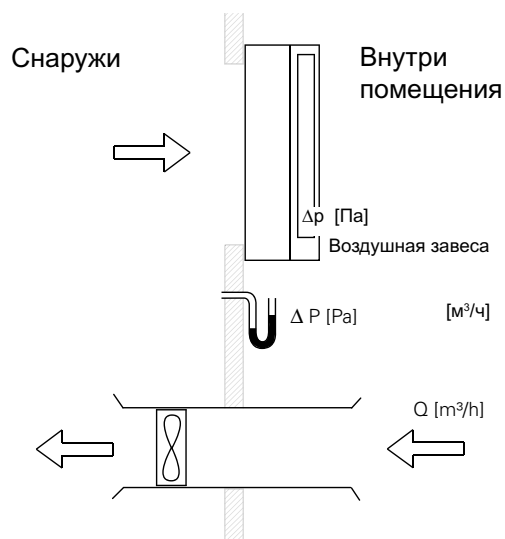
Frico производит измерения в соответствии со стандартом ISO для всех воздушных завес с тем, чтобы получить профиль скоростей для каждой серии завес, показанных в каталоге.



Профиль скоростей воздушного потока RA3500

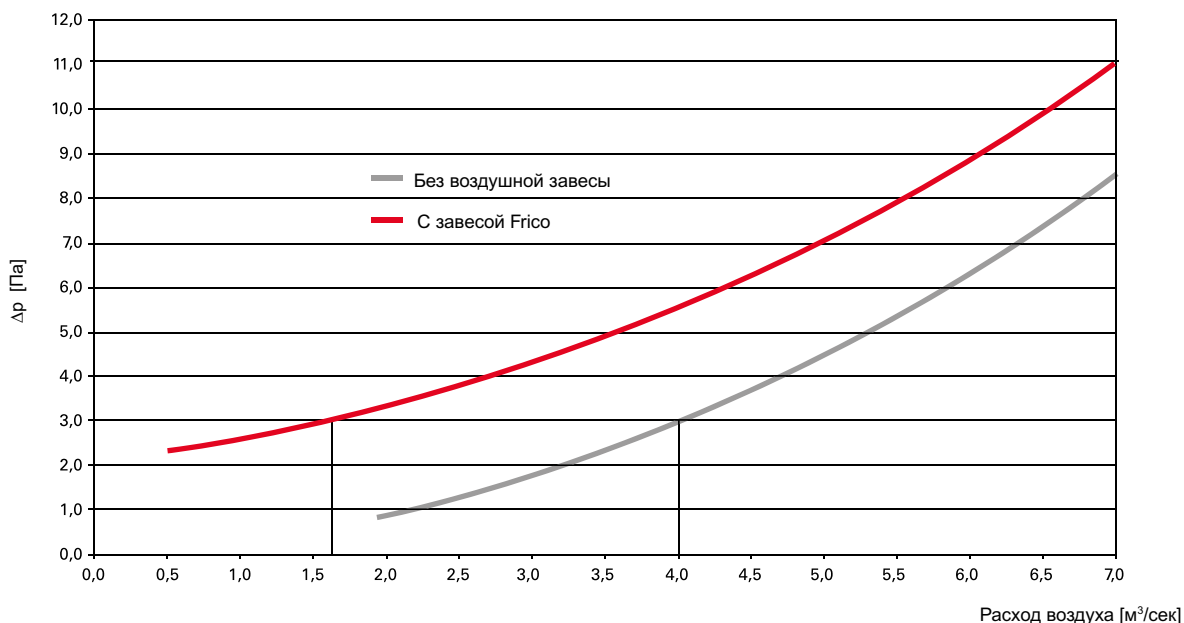
Контрольные замеры - производительность

Эффективность воздушной завесы
Компанией Frisco разработан метод проверки производительности и эффективности воздушных завес. Он проводится на специальном натурном стенде. В основе лежит идея замера и сравнения объема воздуха, проходящего через проем без завесы и с установленной завесой. Для имитации внешней нагрузки на проеме создается равномерно распределенная разность давлений.



В соседних помещениях лаборатории, соединенных проемом, имитировались реальные условия улицы и внутреннего помещения за счет создания разности давлений при помощи мощного вентилятора. Воздушная завеса устанавливалась со стороны помещения над проемом. Когда вентилятор начинал работать, он подавал некий объем воздуха из одной части помещения в другую и точно такой же объем возвращался через открытый проем. Это создавало перепад давления (ΔP) между помещениями. Вентилятор начинал работать на низкой скорости, которая понемногу прибавлялась. Информация об объеме воздуха и разности давлений записывалась на компьютер. Полученные данные использованы для построения кривых на диаграмме 1.

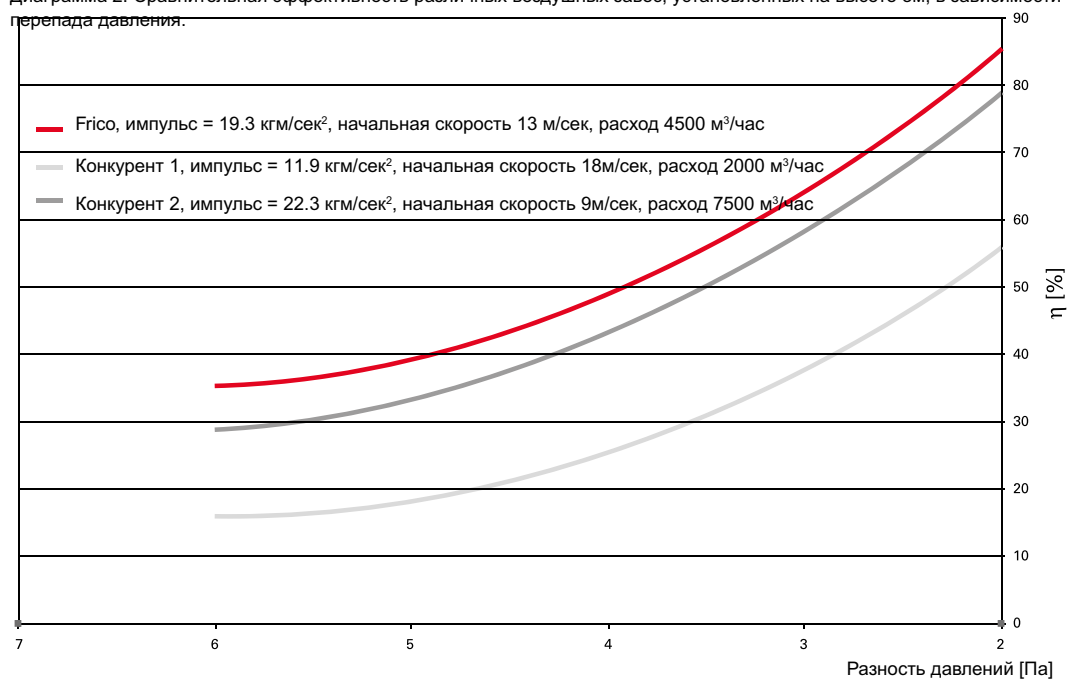
Диаграмма 1: Расход воздуха через проем с воздушной завесой и без нее при различных давлениях.



Разность давлений и объем воздуха через проем измерялись без завесы и с установленной завесой. В результате измерений были получены 2 кривые.

Пример: при разности давлений 3Па расход воздуха через проем без завесы составляет 4 м³/сек, а с завесой 1,6 м³/сек. Разность (в процентах) и показывает какую экономию можно получить с помощью воздушной завесы. В данном случае $(4 - 1.6) / 4 \times 100 = 60\%$ показывает снижение поступления воздуха по сравнению с незащищенным проемом.

Диаграмма 2: Сравнительная эффективность различных воздушных завес, установленных на высоте 3м, в зависимости от величины перепада давления.



С помощью диаграммы можно проводить сравнение различных воздушных завес в одних и тех же условиях. Результаты проведения испытаний трех образцов показывают отличия в подходе, заложенном в конструкцию этих изделий. Завеса Конкурент 1 имеет высокую начальную скорость при невысоком расходе, у завесы Конкурент 2 при большом расходе начальная скорость недостаточно высока.

Воздушная завеса Frico имеет оптимизированное соотношение между скоростью и расходом, что делает ее более эффективной, несмотря на то, что у неё по сравнению с Конкурентом 2 начальный импульс струи ниже на $(22.3 - 19.3) / 22.3 = 13\%$.

Контрольные замеры - производительность

Импульс потока на уровне пола

Оценить качества различных завес и сравнить их эффективность можно проведением простого и наглядного эксперимента с использованием рамки с экраном, поворачивающимся под воздействием скоростного напора воздуха.

Для прямого сравнения завесы располагают симметрично, на равных расстояниях от рамки, включают и по отклонению рамки можно сделать вывод, какая завеса дует мощнее.

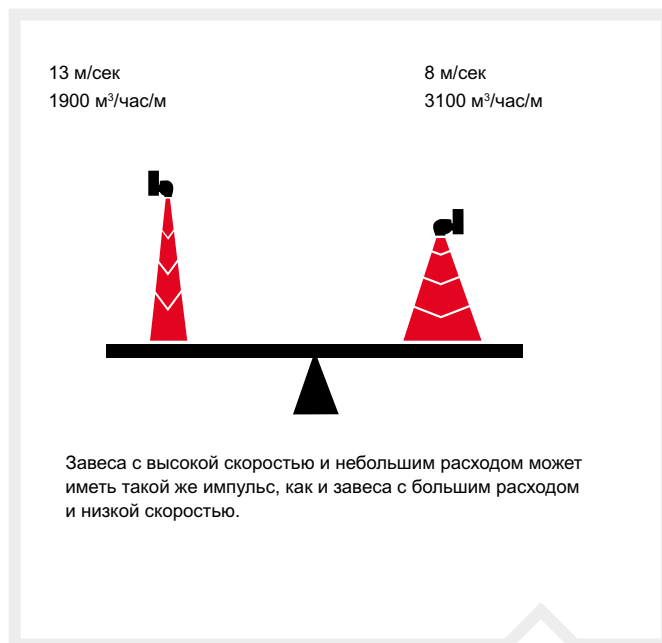
При одинаковом расходе струя воздуха в завесах Frico по сравнению с конкурентами имеет больший импульс на большем расстоянии, в меньшей степени подвержена рассеиванию и создаёт более эффективную защиту. Таким образом, мы можем говорить о значительной экономии, так как одинаковый эффект защиты достигается на большем расстоянии при меньшем расходе и, следовательно, при меньшем потреблении энергии.



Чем больше расход воздуха, тем больше затраты

Для того, чтобы поток достигал пола, низкая начальная скорость может быть компенсирована увеличением объема. Однако, чем выше расход, тем больше мощности требуется на его нагрев. Как показано в выше приведенном тесте, завесы Frico обеспечивают равноценный эффект защиты при меньшем расходе.

Расчет мощности, необходимой для нагрева потока показывает, что завесы Frico, по сравнению с завесой с большим расходом, потребляют энергии примерно на 40% меньше при том же самом эффекте защиты.



Условия:

Равные начальные импульсы
Необходимый подогрев потока: 15 °C
Температура в помещении: 20 °C
Ширина проема: 2м

T = 20 °C => ρ = 1,2

Конкурент (3100 м³/час/м, 8 м/сек)
 $P = Q \cdot \Delta T \cdot \rho \cdot c_p = 2 \cdot 3100/3600 \cdot 15 \cdot 1.2 \cdot 1 =$ примерно 31 кВт

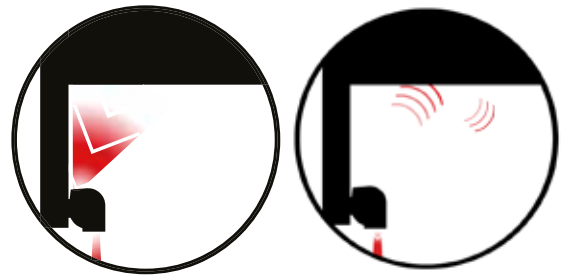
Frico (1900 м³/час/м, 13 м/сек)
 $P = Q \cdot \Delta T \cdot \rho \cdot c_p = 2 \cdot 1900/3600 \cdot 15 \cdot 1.2 \cdot 1 =$ примерно 19 кВт

Оптимизированный уровень шума

Уровень шума является одной из важнейших характеристик оборудования с точки зрения эргономики и комфорта. В оборудовании Frisco уделяется огромное внимание контролю за этим показателем. Для того, чтобы уровень шума был минимален используются все возможные средства: применяются низкошумные вентиляторы, профилируется проточная часть, совершенствуется конструкция.

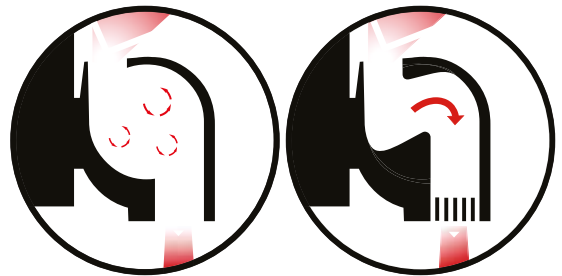
Воздух забирается сверху

При верхнем расположении зоны забора воздуха ощущаемый уровень шума снижается, поскольку звуковая волна частично поглощается стенами и потолком и ослабляется прежде, чем достичь уха человека.



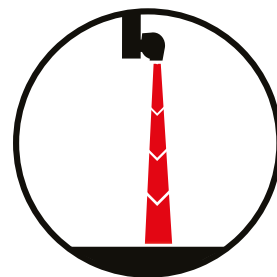
Турбулентность – дополнительный источник шума

Образование турбулентных потоков внутри завесы приводит к повышению уровня шума. У завес Frisco турбулентность подавляется, поэтому и уровень шума минимален.



Оптимальный расход

Уровень шума исходящий из решетки выдува зависит от расхода воздуха. Соответственно, чем выше расход, тем больше уровень шума. Оптимизированная величина расхода в комбинации с оригинальной конструкцией выходной решетки образуют стабильную воздушную струю с минимальным уровнем шума.



Звук

Уровень звука наряду с освещенностью и нормами вентиляции является одним из основных показателей эргономичности. То, что мы обычно называем уровнем звука для того или иного оборудования на самом деле является величиной звукового давления, которое зависит от расстояния от источника звука, расположения источника звука и акустических свойств помещения. Это означает, что результирующий уровень звука будет определяться не только собственно оборудованием, чьи шумовые характеристики должны быть минимальны, но и свойствами окружающего пространства.

Что такое звук?

Звук представляет собой акустические колебания, исходящие от вибрирующего источника. Звуковая волна это перемещающаяся в пространстве последовательность участков сжатий и разрежений воздушной (или иной) среды. В различных средах звук распространяется с разной скоростью. Для воздуха скорость звука составляет 340 м/сек.

Как измеряется звук?

Уровень звука измеряется в децибеллах (дБ). Децибелл является логарифмической единицей, которой удобней оперировать при описании уровня звука. Если уровень звука возрастает на 10 дБ, это означает, что он увеличился вдвое (математически это 6 дБ, но с учетом избирательности человеческого слуха – 10 дБ).

Полезно знать, что два источника звука одинаковой силы дают дополнительно 3дБ к суммарному уровню шума. Предположим, мы имеем два входа и на каждом установлено по 2 воздушных завесы, каждая из которых имеет уровень шума 50дБ. В этом случае суммарный уровень будет складываться из 53дБ от первого входа и дополнительно 3дБ от второго. Суммарный уровень шума составит 56дБ.

Основные положения

Звуковое давление

Сила звука зависит от давления в звуковой волне и определяется интенсивностью источника. Давление звука измеряется в Паскалях (Па). Для определения звукового давления используется логарифмическая шкала, построенная как разность между действительным уровнем звукового давления и уровнем, соответствующим порогу слышимости. Уровень звука измеряется в децибеллах (дБ), где порог слышимости составляет 0дБ, а болевой предел 120дБ.

Звуковое давление ослабевает по мере удаления от источника и на его уровень в данной точке могут влиять акустические особенности помещения.

Мощность звука

Мощность звука это энергия, испускаемая источником звука в единицу времени (Вт). Она рассчитывается через величину звукового давления в логарифмической шкале. Мощность звука в данной точке не зависит от расположения источника звука и акустических свойств помещения, что значительно упрощает сравнение различных источников.

Частота звука

Число колебаний в секунду называется частотой. Она измеряется в единицах Герц (Гц).

Звуковые показатели для различных источников в «дБ».



0	Порог слышимости человеческого уха
10	Дыхание человека
30	Макс. уровень звука для спальни
40	Библиотека
50	Офис
60	Средний уровень звука при разговоре
80	Звонок телефона
85	Шумный ресторан
110	Громкий крик
120	Болевой порог

Мощность звука и звуковое давление

Если источник издает звук определенного уровня мощности, то на звуковое давление будут влиять следующие факторы:

1. Фактор направленности, Q

Учитывает неоднородную направленность звука от источника. Смотри рисунок ниже.

2. Расстояние от источника звука

Расстояние от источника звука в метрах.

3. Эквивалентная площадь звукопоглощения

Способность поверхности поглощать звук может быть выражена через фактор поглощения « α », который может изменяться от 0 до 1. Величина 1 соответствует абсолютно поглощающей поверхности, а 0 – абсолютно отражающей. Эквивалентная площадь звукопоглощения рассчитывается умножением площади каждой из поверхностей на соответствующий фактор поглощения.

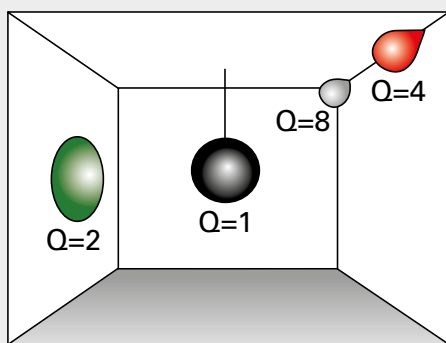
Если известны мощность звука и фактор поглощения, то можно рассчитать величину звукового давления.

Измерение уровня шума

Наша лаборатория по измерению характеристик воздушных потоков и уровня шума является одной из самых совершенных в Европе. Все разрабатываемые изделия проходят через комплекс проверок и испытаний, периодически тестируется и уже выпускаемая продукция. Все измерения производятся в соответствии с процедурой АМСА и стандартами ISO.

Ниже приведена фотография нашей акустической камеры, в которой производятся замеры уровня шума всех выпускаемых на производстве изделий. Акустическая камера представляет собой звукоизолированное помещение, установленное на мощных пружинах, где фоновый уровень звука находится ниже порога слышимости человеческого уха.

Уровень шума измеряется и приводится в документации для каждого вида продукции. Измерения шумовых характеристик выполняются в соответствии с международными стандартами ISO27327-2 и ISO3741. Расстояние до изделия 5м, фактор направленности 2, эквивалентная площадь звукопоглощения 200 м².



Распространение звука от источника.

- Q = 1 Центр комнаты
- Q = 2 Стена или потолок
- Q = 4 Угол между стеной и потолком
- Q = 8 Угол между тремя плоскостями



Энергосбережение при использовании воздушных завес

На диаграмме показаны потери тепла через двери или ворота, незащищенные воздушной завесой.

Условия:

Большое помещение

Среднегодовая температура

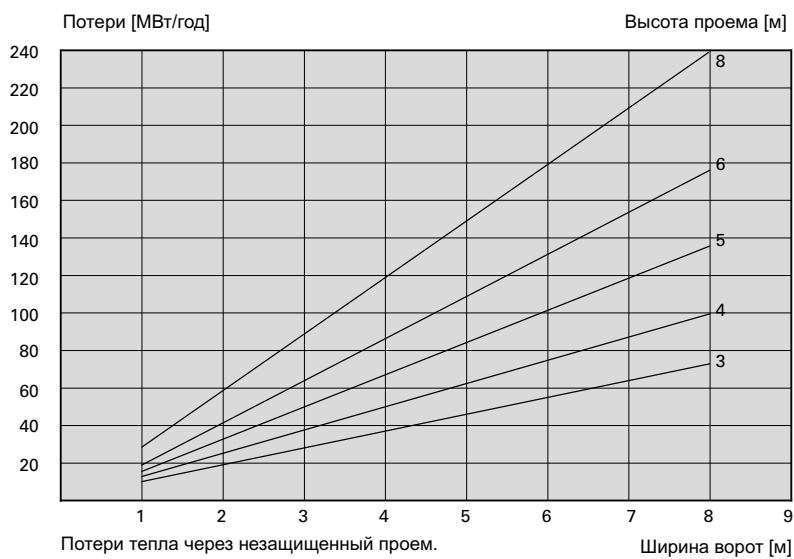
Среднегодовая скорость ветра v_{10}

Продолжительность открытий

6,5 °C

4 м/сек

1 час/день



Оценка энергосбережения

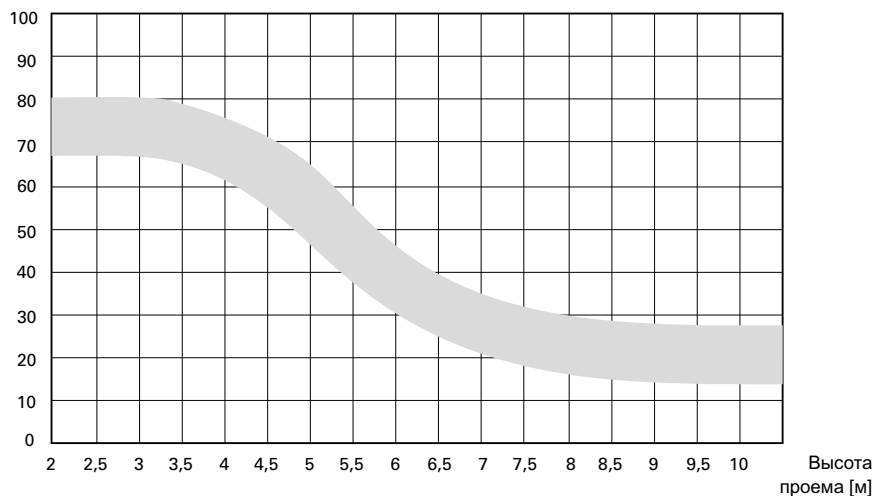
Высота ворот	5	м
Ширина ворот	4	м
Количество рабочих дней в неделю	5	дней
Продолжительность открытий в сутки	1	час
Средняя продолжительность каждого открытия	5	минуты
Температура внутри помещения	18	°C
Температура снаружи помещения	-18	°C
Среднегодовая температура	5	°C
Скорость ветра	4	м/сек
Объем помещения	6400	м ³

Сравним потери энергии через открытый незащищенный проем с тем же проемом, но оборудованным воздушной завесой. Следует отметить, что точный расчет энергосбережения проблематичен из-за большого количества изменяющихся во времени внешних факторов. Поэтому для оценки энергосбережения предлагаем воспользоваться диаграммой, которая построена по результатам обработки статистических данных энергопотребления на реальных объектах.

По диаграмме на предыдущей странице для ворот заданного размера мы рассчитываем величину потерь (МВт час/год). По нижней диаграмме определяем % снижения потерь для заданной высоты установки. Он составляет 65%.

Тепловые потери через незащищенный проем: 69 МВтчас/год
 Тепловые потери через проем с воздушной завесой: 24 МВтчас/год
 Энергосбережение: 45 МВтчас/год

Экономия [%]



Энергосбережение (в %) для проемов, оборудованных завесами, в сравнении с незащищенными проемами.

Помощь специалистов Frico

Если вы сомневаетесь в правильности выбора воздушной завесы или ваша установка имеет какие-то специфические особенности, мы всегда рады вам помочь. Для оптимального решения нам понадобится следующая информация.

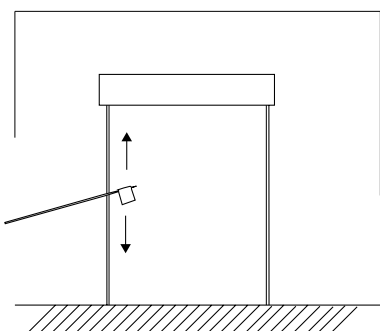


Настройка завесы

Угол выдува и скорость потока должны быть правильно выставлены в процессе пуско-наладки. Если скорость слишком велика, может происходить нежелательное перемешивание сред, и это будет понижать эффективность. При недостаточной начальной скорости импульса потока может быть недостаточно для блокировки холодного воздуха в объеме холодного помещения.

Холодные склады и морозильники

Необходимые настройки могут быть выполнены с помощью анемометра. Можно сделать нехитрое приспособление из листа бумаги и стержня. Перемещая его вверх и вниз вдоль проема, вы без труда определите направление и интенсивность перемещения воздуха в разных частях проема. При настройке можно начать со среднего уровня скорости и минимального отклонения угла потока в сторону «теплой» зоны. Попробуйте подобрать режим скорости при разных углах (3 положения – 5, 10, 15° наклона выдува) так, чтобы это сочетание обеспечивало минимальные перетечки между «холодным» и «теплым» помещением.



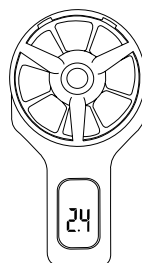
Нехитрое приспособление из проволочной рамки с листом бумаги располагается внутри помещения неподалеку от входа.



Входные группы

В дверях входных групп условия работы могут сильно отличаться друг от друга в зависимости от конкретных условий, но рекомендации остаются те же самые, только инструмент или рамку лучше располагать немного глубже в теплом помещении и при большом напоре холодного воздуха угол выдува потока (5-15° в сторону улицы) может быть максимальным.

Внимание! Ролики, демонстрирующие проведение настройки, выложены на сайте www.frico.com.ru/adjust.



Для проведения настроек может использоваться термоанемометр.

Настройка режима скорости

Величина скорости должна выбираться в соответствии с высотой установки и конкретными условиями работы (см. диаграмму несколькими страницами ранее). В реальных условиях под воздействием ветровой нагрузки и разности давлений режим истечения струи воздуха из завесы будет сильно отличаться от лабораторных. Скорость потока должна быть достаточной для перекрытия проема по всей его высоте и адаптирована к сезонным изменениям условий в зоне входа.

Настройки адаптируют завесу к конкретным условиям

Внешние условия могут сильно отличать одну установку от другой, поэтому важно, чтобы после монтажа были произведены настройки под конкретные условия.

Об остальном позаботится система управления

Настройки обычно выполняются однократно, в тот период года, когда нагрузки близки к максимальным. При прочих изменениях внешних параметров система управления адаптируется к конкретным условиям.

Приборы управления

Насколько эффективно будет работать завеса и сколько энергии она поможет сэкономить зависит главным образом от системы управления. Многочисленные внешние факторы, которые влияют на работу завесы, со временем меняются. Различают долговременные изменения, например, сезонные и кратковременные - открытые и закрытые двери, изменения температуры или потоки входящих в здание людей.

Система управления SIRE

Большинство из наших воздушных завес имеет встроенное интеллектуальное управление - систему SIRE, которая осуществляет полностью автоматизированное управление воздушной завесой круглогодично. Она способна самостоятельно выбирать режим оптимальной работы, отдавая предпочтение минимальному потреблению энергии или заданному уровню комфорта. В зависимости от необходимости реализации тех или иных функций имеются три версии исполнения системы SIRE.

Базовая

Версия Базовая обеспечивает ручное управление скоростью вращения вентиляторов и автоматическое - нагревом, через термостат.

Продвинутая

Версия Продвинутая обеспечивает автоматическое управление воздушной завесой.

Дверной контакт, входящий в комплект поставки, дает возможность адаптировать режим работы завесы к частоте и продолжительности открытия двери. При открывании дверей завеса автоматически переходит в режим высокой скорости. После того, как двери закрылись, завеса продолжает работать в режиме высокой скорости заданный интервал времени, после чего переходит на низкую скорость и выключается после того, как будет достигнута заданная температура. При закрытых дверях завеса может использоваться как обычный обогреватель для аккумуляции тепла.

Имеется функция Календарь, которая дает возможность задавать режим работы для рабочих и выходных дней. Снижение температуры в выходные дни и ночные часы дает существенное энергосбережение. Уменьшение расчетной температуры в помещении на 1 градус дает 5% энергосбережения.

Режим работы может выбираться в зависимости от частоты и продолжительности открытий.

Распространенной ошибкой является перевод температуры на максимум в период пиковых зимних холодов, что в результате приводит к перегреву и избыточному энергопотреблению. В системе Продвинутая имеется возможность ограничения предела регулировки температуры.

Профессиональная

Версия Профи обеспечивает полностью автоматическую работу завесы, включая все функции версии Продвинутая плюс дополнительные возможности.

В версии Профи имеется возможность выбора программы приоритета - Эко или Комфорт. Режим Комфорт предполагает ускоренный прогрев до заданной температуры с использованием всей мощности прибора, а режим Эко приводит к тому же результату со значительно меньшими затратами энергии. При этом ограничивается предел температуры на выходе, а потребление энергии может быть снижено до 35%.

Имеется датчик наружной температуры, что дает возможность поддерживать уровень максимальной скорости в зависимости от разности температур в том числе и летом, обеспечивая оптимальный эффект защиты. Автоматическое управление с применением дверного контакта гарантирует своевременное включение и выключение прибора. Летом, когда температура станет выше на улице, завеса самостоятельно включится для того, чтобы сохранить охлажденный воздух в помещении, поскольку затраты на кондиционирование значительно выше затрат на обогрев.

Для моделей на горячей воде может быть ограничена температура обратной воды, что обеспечивает более полное использование тепловой энергии. Во многих случаях это означает снижение тарифа, а где-то за превышение температуры обратной воды штрафуют.

Система удаленного доступа

Управление работой воздушной завесы может осуществляться при помощи внешней диспетчерской подачи сигнала 0-10В. Полномасштабный обмен информацией может производиться через Modbus RTU (RS485). Основные функции для внешнего управления имеются в версии SIRE Продвинутая (включение-выключение, режим скорости, индикация отказа) и в версии Профи (полный обмен через интерфейс).

Простой монтаж

Необходимые элементы поставляются в одном комплекте и легко собираются в систему. После включения система самотестируется и приступает к работе, поскольку все необходимые настройки уже выполнены на заводе. Дополнительная информация на соответствующих страницах Каталога.

Другие приборы управления

Friso предлагает широкий ряд панелей управления, пультов скорости, концевых выключателей и термостатов для иных воздушных завес. Некоторые модели воздушных завес оснащены встроенным управлением. Смотрите страницы с оборудованием.

Комплекты клапанов

Оборудование с теплообменниками необходимо оснащать комплектами клапанов. Когда заданная температура достигнута и потребности в тепле отсутствуют, клапан перекрывает магистраль и только незначительный расход проходит через линию байпаса, чтобы исключить возможность замерзания и сохранить уровень рабочей температуры на теплообменнике. Это необходимо для поддержания готовности к отдаче полной мощности при открытии дверей. В отсутствие регулирующего клапана расход теплоносителя постоянен и это может приводить к избытку потребления энергии.



Выберите правильный комплект клапанов, совместимый с соответствующей версией системы SIRE

Какой именно комплект должен быть выбран зависит от используемой версии системы управления SIRE (Базовая, Продвинутая или Профи), предполагаемых условий работы оборудования и его требуемой производительности.

Какой именно комплект должен быть выбран, зависит от используемой версии системы SIRE (Базовая, Продвинутая, Профи) и предполагаемых условий работы оборудования.

В версии Базовая или Продвинутая клапана регулируют расход on/off. В версии Профи управление расходом пропорциональное.

Чтобы выбрать клапана требуемого размера, необходимо знать уровень расхода и рабочий перепад давления. Если существует вероятность скачков давления в системе, которые могут привести к изменению расхода (и мощности), рекомендуем устанавливать клапана с функцией постоянного расхода. В разделе Управление расходом воды имеется алгоритм выбора, где вы можете получить рекомендации по выбору типа и размера клапанов. На сайте Frisco приводятся диаграммы и таблицы для более точного выбора. В разделе Управление расходом воды настоящего каталога приведены комплекты клапанов для завес Frisco. Там же вы найдете диаграммы и таблицы для более точного подбора необходимого вам комплекта клапанов.

Комплекты клапанов VLSP и VOT применяются для обеспечения работы завес с системой управления SIRE Базовая и Продвинутая. Комплекты клапанов VLP и VMT применяются для обеспечения работы завес с системой управления SIRE Профи.

Комплекты клапанов для системы управления SRe Базовая и Продвинутая

VLSP, комплект клапанов on/off постоянного расхода
 Регулирующий 2-х ходовой клапан постоянного расхода с функцией балансировки, привод on/off, запорный клапан и клапан байпаса. DN15/20/25/32. 230В~. Управление расходом теплоносителя в режиме on/off. Функция постоянного расхода гарантирует точность и стабильность при изменении параметров при наличии скачков давления в сети.

Размер клапана

Для выбора размера клапана необходимо знать расход и иметь в виду, что располагаемый перепад давления лежит в пределах 15-350кПа (DN15/20) и 23-350кПа (DN25/32).

Обычно выбирается клапан минимального размера, способный обеспечить необходимый уровень расхода. Для балансировки рекомендуем поз.6-8 настройки.

В примере в таблице выбран расход 900 л/сек. В данном случае подойдет VLSP20. Если вы выберете VLSP25, необходимо будет настроить его в позицию 3 или 4, что даст худшие характеристики, поскольку он имеет избыточное для данных параметров сечение.

Клапан сможет обеспечить постоянный расход теплоносителя при любых изменениях давления в контуре.

q_{max}

	1	2	3	4	5	6	7	8	9	10
DN15LF	44	71	97	123	148	170	190	210	227	245
DN15	88	150	200	248	295	340	380	420	450	470
DN20	210	335	460	575	680	780	890	990	1080	1150
DN25	370	610	830	1050	1270	1490	1720	1870	2050	2150
DN32	800	1220	1620	2060	2450	2790	3080	3350	3550	3700

$q_{max} = l/h$

Таблица расходов в зависимости от выбранных настроек для VLSP.

VOT, трехходовой клапан с приводом on/off
 3-х ходовой клапан управляет расходом воды в паре с электроприводом on/off. Эта схема применяется, когда запорная и балансировочная арматура поставляются отдельно. Управление расходом теплоносителя в режиме on/off. Если установлен 3-х ходовой клапан, а нужен 2-х ходовой, то третий вход может быть заглушен (заглушка не входит в комплект поставки).

В тех странах, где имеются нормы по постоянному расходу обратной воды, такой вариант может быть приемлемым решением.

Размер клапана

Чтобы корректно выбрать размер клапана, необходимо знать величину расхода и предполагаемый перепад давления.

Выберите такой клапан, чтобы при расчетном перепаде давления обеспечивался необходимый расход воды.

В примере на диаграмме необходимо обеспечить расход 500л/час при перепаде давления 7,5кПа. Подойдет клапан VOT15.

Если перепад давления неизвестен, вы можете им задаться, например 10кПа, и, исходя из этого, выбрать клапан. Если в реальности перепад давлений окажется выше, то расход будет больше и наоборот.

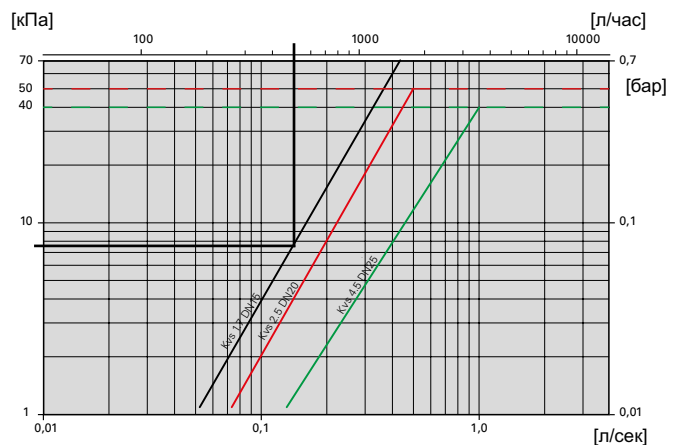


Диаграмма падения давления для VOT при различных расходах.

Комплекты клапанов для системы управления SRe Профи

VLP, комплект клапанов пропорционального регулирования и постоянного расхода
 Регулирующий 2-х ходовой клапан постоянного расхода с функцией балансировки, пропорциональный привод, запорный клапан и клапан байпаса. DN15/20/25/32. 24В~. При использовании с системой SRe Профи клапан байпаса настраивается на постоянный минимальный расход теплоносителя.
 Функция постоянного расхода гарантирует точность и стабильность при изменении параметров при наличии скачков давления в сети.

Размер клапана

Для выбора размера клапана необходимо знать расход и иметь в виду, что располагаемый перепад давления лежит в пределах 15-350кПа (DN15/20) и 23-350кПа (DN25/32).

Обычно выбирается клапан минимального размера, способный обеспечить необходимый уровень расхода. Для балансировки рекомендуем поз.6-8 настройки.

В примере в таблице выбран расход 900 л/сек.

Наилучшим образом подойдет комплект VLP20. В случае, если мы выберем VLP25, то величина необходимого расхода будет находиться между настройками 3 и 4, таким образом, при выборе клапана мы теряем точность настроек, да и клапан будет большего сечения и стоить дороже.

Клапан сможет обеспечить постоянный расход теплоносителя при любых изменениях давления в контуре.

q_{max}	1	2	3	4	5	6	7	8	9	10
DN15LF	44	71	97	123	148	170	190	210	227	245
DN15	88	150	200	248	295	340	380	420	450	470
DN20	210	335	460	575	680	780	890	990	1080	1150
DN25	370	610	830	1050	1270	1490	1720	1870	2050	2150
DN32	800	1220	1620	2060	2450	2790	3080	3350	3550	3700

$$q_{max} = l/h$$

Таблица расходов в зависимости от выбранных настроек для VLP.

VMТ, трехходовой клапан с пропорциональным приводом

3-х ходовой клапан управляет расходом воды в паре с пропорциональным электроприводом. Эта схема применяется, когда запорная и балансировочная арматура поставляются отдельно. Осуществляет плавное регулирование расхода воды, а следовательно и выходной мощности. Привод клапана (для SRe Профи) настраивается таким образом, чтобы при любом режиме был бы минимальный расход воды. Если установлен 3-х ходовой клапан, а нужен 2-х ходовой, то третий вход может быть заглушен (заглушка не входит в комплект поставки).

В тех странах, где имеются нормы по постоянному расходу обратной воды, такой вариант может быть приемлемым решением.

Размер клапана

Для выбора нужного размера клапана необходимо знать величину расхода и перепад давления.

Выберите такой размер клапана, где падение давления на нем не меньше, чем падение давления на теплообменнике.

Например, если вам нужен расход 500 л/час, что соответствует 0,14 л/сек, то перепад давления должен быть не меньше 7,4кПа (смотрите диаграмму на предыдущей странице). Может быть выбран комплект VMТ15.

Для пропорциональных клапанов очень важно, чтобы регулирующий клапан был правильного размера и обеспечивал равномерный устойчивый расход теплоносителя без пульсаций и отклонений в тепловой мощности.

Слишком большой клапан будет давать большой разброс в величине расхода при небольших изменениях настроек.

Слишком маленький перепад давления на клапане, сравнимый с перепадом давления на теплообменнике, будет влиять на точность расхода при регулировках на вентиле и повышать вероятность возникновения пульсаций.

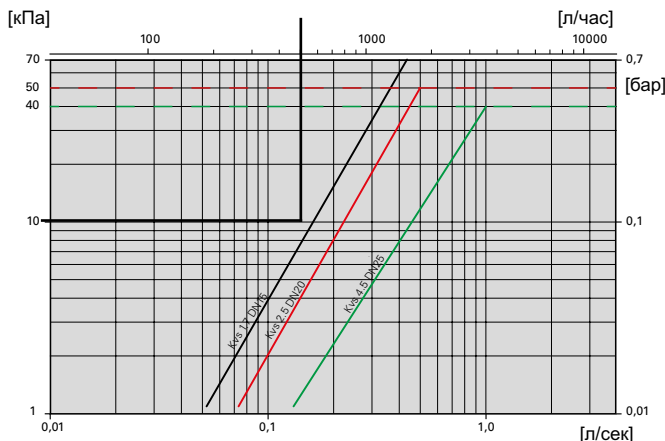


Диаграмма падения давления для VMТ при различных расходах.



Помощь всего в одном шаге

Полезные инструменты

Полная информация о продукции Frigo есть на сайте в интернете. Различные программы помогут вам подобрать правильную модель, произвести расчеты теплопотерь и подготовить полную объектную спецификацию для клиента.

Руководство по подбору воздушных завес

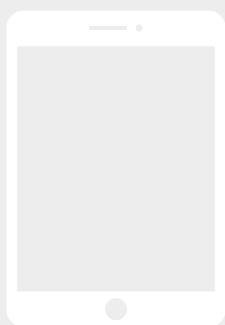
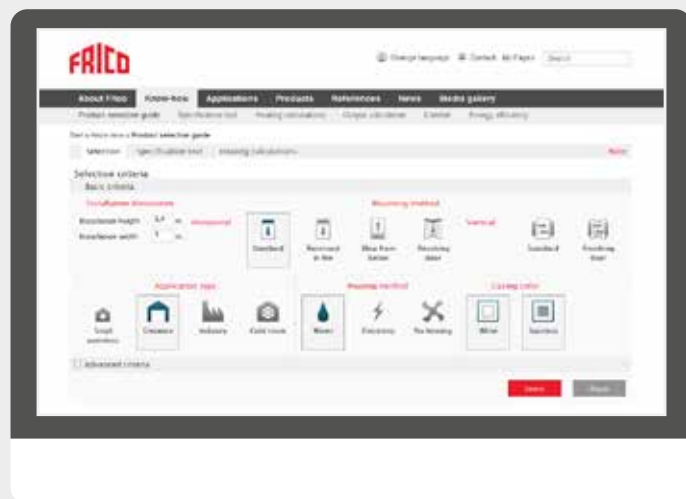
Программа подбора имеет базовый и более продвинутый уровень. Выбор уровня подбора определяется полнотой информации, имеющейся у вас об объекте и месте установки. Перечень возможных моделей завес, который вы получите в результате подбора, является рекомендуемым для данных условий и он поможет сделать окончательный выбор. В сложных ситуациях обращайтесь к специалистам Frigo.

Объектная спецификация для клиента

Используя эту программу, можно выбрать принадлежности, произвести расчет теплопотерь и получить объектную спецификацию со всеми техническими параметрами основного оборудования.

Расчет тепловых потерь

Данная программа может использоваться самостоятельно. Необходима для оценки требуемой тепловой мощности применяемого оборудования. Дает возможность рассчитывать и сравнивать системы обогрева разных видов.



Таблицы для расчетов

Основные формулы для расчетов

Сила тока

Постоянный ток и 1-фазный переменный ток $\cos\varphi=1$	3-фазный переменный ток Y-подключение	3-фазный переменный ток Δ-подключение
$I=U/R=P/U$	$I_r=I$	$I=I_r \cdot 3$

Напряжение

Постоянный ток и 1-фазный переменный ток $\cos\varphi=1$	3-фазный переменный ток Y-подключение	3-фазный переменный ток Δ-подключение
$U=RI$	$U=U_r \cdot 3$	$U_r=U$

Мощность

Постоянный ток и 1-фазный переменный ток $\cos\varphi=1$	3-фазный переменный ток Y-подключение	3-фазный переменный ток Δ-подключение
$P=UI$	$P= 3UI\cos\varphi$	$P= 3 UI \cos\varphi$

U = действующее напряжение, В. Для пост. тока и 1-фазного переменного тока между двумя проводниками; для 3-фазного перем. тока между двумя фазами (не между фазой и нейтралью).
 U_{ϕ} = напряжение между фазой и нейтралью для трехфазного кабеля.

$$\sqrt{3} \cong 1.73$$

I = сила тока, А

I_{ϕ} = фазовая сила тока, А

R = сопротивление, Ом

P = мощность, Вт

Символы для класса защиты

□ = нормальное (без символа)

● = каплезащищенное, IPX1

▲ = брызгозащищенное, IPX4

▲▲ = струезащищенное, IPX5

Класс защиты для электроприборов

IP, первая цифра	Защита от твердых частиц
0	Без защиты
1	Диаметр частиц больше ≥ 50 мм
2	Диаметр частиц больше ≥ 12.5 мм
3	Диаметр частиц больше ≥ 2.5 мм
4	Диаметр частиц больше ≥ 1.0 мм
5	Пылезащищенное исполнение
6	Пыленепроницаемое исполнение

IP, вторая цифра	Защита от проникновения воды
0	Без защиты
1	Падающие вертикально капли
2	Падающие капли под углом 15°
3	Слабые брызги
4	Сильные брызги
5	Струи
6	Мощные струи
7	Временное погружение в воду
8	Длительное погружение в воду

Подбор сечения кабелей и проводов

Подводящий кабель		Соединительные провода		
Сеч. [мм ²]	Предохр. [А]	Сеч. [мм ²]	Сила тока [А]	Предохр. [А]
1,5	10	0,75	6	10
2,5	16	1	10	10
4	20			
6	25	1,5	16	16
10	35	2,5	25	20
16	63	4	32	25
25	80	6	40	35
35	100	10	63	63
50	125			
70	160			
95	200			
120	250			
150	250			
185	315			
240	315			
300	400			
400	500			

Справочная таблица

Сила тока в зависимости от мощности и напряжения

Мощность [кВт]	Напряжение [В]					
	127/1	230/1	400/1	230/3	400/3	500/3
1,0	7,85	4,34	2,50	2,51	1,46	1,16
1,1	8,65	4,78	2,75	2,76	1,59	1,27
1,2	9,45	5,22	3,00	3,02	1,73	1,39
1,3	10,2	5,65	3,25	3,27	1,88	1,50
1,4	11,0	6,09	3,50	3,52	2,02	1,62
1,5	11,8	6,52	3,75	3,77	2,17	1,73
1,6	12,6	6,96	4,00	4,02	2,31	1,85
1,7	13,4	7,39	4,25	4,27	2,46	1,96
1,8	14,2	7,83	4,50	4,52	2,60	2,08
1,9	15,0	8,26	4,75	4,78	2,75	2,20
2,0	15,8	8,70	5,00	5,03	2,89	2,31
2,2	17,3	9,67	5,50	5,53	3,18	2,54
2,3	18,1	10,0	5,75	5,78	3,32	2,66
2,4	18,9	10,4	6,00	6,03	3,47	2,77
2,6	20,5	11,3	6,50	6,53	3,76	3,01
2,8	22,0	12,2	7,00	7,03	4,05	3,24
3,0	23,6	13,0	7,50	7,54	4,34	3,47
3,2	25,2	13,9	8,00	8,04	4,62	3,70
3,4	26,8	14,8	8,50	8,54	4,91	3,93
3,6	28,4	15,7	9,00	9,04	5,20	4,15
3,8	29,9	16,5	9,50	9,55	5,49	4,39
4,0	31,1	17,4	10,0	10,05	5,78	4,62
4,5	35,4	19,6	11,25	11,31	6,50	5,20
5,0	39,4	21,7	12,50	12,57	7,23	5,78
5,5	43,3	23,9	13,75	13,82	7,95	6,36
6,0	47,3	26,1	15,0	15,1	8,67	6,94
6,5	51,2	28,3	16,25	16,3	9,39	7,51
7,0	55,0	30,4	17,50	17,6	10,1	8,09
7,5	59,0	32,6	18,75	18,8	10,8	8,67
8,0	63,0	34,8	20,0	20,1	11,6	9,25
8,5	67,0	37,0	21,25	21,4	12,3	9,83
9,0	71,0	39,1	22,5	22,6	13,0	10,4
9,5	75,0	41,3	23,75	23,9	13,7	11,0
10,0	78,5	43,5	25,0	25,1	14,5	11,6

Для мощностей от 0,1 до 1кВт значение силы тока следует умножать на 0,1; для мощностей от 10 до 100кВт - на 10.



Энергоэффективное оборудование для обеспечения комфортного внутреннего климата.



Воздушные завесы

Любые двери или ворота в случае, когда у нас разные температуры внутри и снаружи, могут стать источником существенных потерь энергии: тепла - зимой и охлажденного воздуха – летом.

Концепция воздушных завес Thermozone позволяет обеспечить надежное разделение сред с разной температурой и, тем самым, сокращает потери энергии. Причем максимально эргономично и экономично – с минимальным уровнем шума и минимальным собственным потреблением энергии.

Инфракрасные обогреватели

Также как Солнце эти приборы излучают тепло. Излучение без потерь передается через воздушную среду и поглощается предметами, находящимися в зоне действия прибора. Данный вид передачи тепловой энергии позволяет, подобно освещению, организовать локальный обогрев в помещении и даже прогрев открытых площадок. Люди, находящиеся в поле излучения прибора, за счет непосредственного поглощения тепла ощущают себя как бы при более высокой температуре, что зачастую дает возможность достичь существенной экономии за счет снижения среднебалансовой температуры. Приборы легки в монтаже, требуют минимум обслуживания и обеспечивают мягкий, комфортный обогрев без перемещения воздуха.

Тепловые вентиляторы

Мы гордимся тем, что наши тепловые вентиляторы получили мировое признание. Они действительно абсолютно надежны и реально долговечны. Модельный ряд охватывает все варианты спроса. Это самый недорогой вид обогревательного оборудования в пересчете на кВт мощности в сравнении с другими приборами.

Большим преимуществом тепловых вентиляторов является то, что они дают возможность организовать систему, сочетающую вентиляцию и обогрев. Наши приборы компактны, прочны и имеют минимальный уровень шума. Имеются переносные и стационарные модели с электронагревом и на горячей воде.

Конвекторы

Конвекцией называют циркуляционное движение воздуха, обтекающего нагретую поверхность. Воздух нагревается, поднимается вверх, смешивается с основной массой и, опускаясь вниз, охлаждается вблизи ограждающих конструкций. Приборы, работающие по этому принципу, называются конвекторами. Они обеспечивают мягкий, комфортный обогрев, а восходящие потоки воздуха успешно подавляют сквозняки, вот почему эти приборы часто размещают под окнами.

Потолочные вентиляторы

Потолочные вентиляторы прижимают перегретый воздух из-под потолка вниз, в зону пребывания людей, с тем, чтобы более эффективно утилизировать аккумулированное тепло. Лопастей потолочных вентиляторов могут вращаться в обоих направлениях, что дает возможность в летний сезон использовать их для стимуляции воздухообмена.

Термостаты и приборы управления

Система управления это мозг обогревательной системы. Именно она обеспечивает поддержание комфортных условий при минимальном энергопотреблении. Компания Frico располагает обширным рядом устройств управления и термостатов. Более подробная информация в соответствующем разделе каталога.



Программа по подбору оборудования на сайте www.frico.com.ru поможет вам выбрать правильную модель и принадлежности к ней, сделать тепловой расчет и сформировать полный комплект документов для технического предложения.

Confiance
 Asiantuntemus
 Trust
 Дизайн
 Kompetenz
 Tillit
 Competência
 Компетентность
 Kompetenz
 Zaufanie
 Design
 Vertrauen
 Confiança
 Estetyka
 Kompetenzja
 Доверие
 Competence
 Luotettavuus
 Competance
 信任
 能力
 设计



ООО "Системэйр"
 115162, Россия, г. Москва
 ул.Шаболовка, 31Г, 4 под., 4 эт.
 Т +7 (495) 797 9988
 F +7 (495) 797 9987
 info@systemair.ru • www.systemair.ru



Представительство Frico в России и СНГ
 115162 Россия, Москва
 ул.Шаболовка, 31Г, 4 под., 4 эт.
 Т +7 495 933 14 32 (38)
 F +7 495 797 99 88
 frico@systemair.ru • www.frico.com.ru



Systemair Украина
 04655, Украина, Киев,
 ул. Викентия Хвойки 21, оф. 530
 Т +380 44 223 3434
 F +380 (44) 353 0173
 frico@systemair.ua • www.frico.ua



Frico AB
 Box 102, 433 22 Partille
 Sweden
 Т +46 31 336 86 00
 F +46 31 26 28 60
 mailbox@frico.se • www.frico.se